



Serie 620

## Subminiatur Rundsteckverbinder Serie 620 Subminiature circular connectors series 620

## Kurzinformation Brief information

### Kabelsteckverbinder

- Steckverbinder mit Schnappverriegelung
- Schutzart IP 67<sup>1)</sup>
- Innenliegende Zugentlastung
- Einfache Montage

### Cable Connector

- Connector with snap-in locking
- Degree of protection IP 67<sup>1)</sup>
- Internal strain relief
- Easy assembly

Aufbau des Steckverbinders:  
*Construction of the connector:*

Kabelstecker:  
*Male cable connector:*



Kabeldose:  
*Female cable connector:*



### Flanschsteckverbinder

- Versenkter Einbau mit Adapter möglich
- Adapter als Frontmontage-Ausführung (Besonders geeignet für vorkonfektionierte Kabelbäume, die nach dem Löten verschraubt werden)

### Chassis Sockets

- Adapter enables an immersed assembly
- Front fastened adapter (especially suited for preassembled cable trees, which are mounted after soldering)

Flanschstecker:  
*Male socket:*



Flanschstecker mit Adapter:  
*Male socket with adapter:*



Flanschdose:  
*Female socket:*



Flanschdose mit Adapter, Verschraubung von vorn:  
*Female socket with adapter, front fastened:*



<sup>1)</sup> Erläuterung der Schutzarten siehe Seite TI-3 – TI-4. / <sup>1)</sup> Explanation of protection standards see page TI-3 – TI-4.

Subminiatur Rundsteckverbinder Serie 620 <i>Subminiature circular connectors series 620</i>		Technische Daten <sup>1)</sup> <i>Specifications <sup>1)</sup></i>			
Allgemeine Kennwerte <i>General Characteristics</i>					
Polzahl	<i>Number of contacts</i>	3	4	5	8
Verriegelung	<i>Locking system</i>	schnapp / <i>snap-in</i>			
Anschlussart	<i>Termination</i>	löten / <i>solder</i>			
Anschlussquerschnitt in mm <sup>2</sup>	<i>Wire gauge in mm<sup>2</sup></i>	max. 0,25			
Anschlussquerschnitt in AWG	<i>Wire gauge in AWG</i>	max. 24			
Kabeldurchlass	<i>Cable outlet</i>	3 - 5 mm / .12 - .20 in.			
Schutzart Gehäuse	<i>Shell protection</i>	IP 67			
Mechanische Lebensdauer	<i>Mechanical operation</i>	> 500 Steckzyklen / > 500 <i>mating cycles</i>			
Obere Grenztemperatur	<i>Upper temperature</i>	+ 85 °C (+ 185 °F)			
Untere Grenztemperatur	<i>Lower temperature</i>	- 40 °C (- 40 °F)			
Gewicht Kabelsteckverbinder	<i>Weight cable connector</i>	~ 6 g			
Gewicht Flanschsteckverbinder	<i>Weight socket</i>	~ 3 g			
Elektrische Kennwerte <i>Electrical Characteristics</i>					
Bemessungsspannung	<i>Rated voltage</i>	125 V		60 V	
Bemessungs-Stoßspannung	<i>Rated impulse voltage</i>	1500 V		800 V	
Verschmutzungsgrad	<i>Pollution degree</i>	2			
Überspannungskategorie	<i>Overvoltage categorie</i>	II			
Isolierstoffgruppe	<i>Material group</i>	II			
Prüfstoßspannung	<i>Test voltage</i>	1750 V		910 V	
Bemessungsstrom (40 °C)	<i>Rated current (40 °C)</i>	3 A	2,5 A	2 A	1 A
Durchgangswiderstand	<i>Contact resistance</i>	≤ 3 mΩ			
Isolationswiderstand	<i>Insulation resistance</i>	≥ 10 <sup>10</sup> Ω			
Werkstoffe <i>Materials</i>					
Kontaktstift	<i>Pin contact</i>	CuZn (Messing/brass)			
Kontaktbuchse	<i>Socket contact</i>	CuSn (Bronze/bronze)			
Kontaktoberfläche	<i>Contact plating</i>	Au (Gold/gold)			
Stiftkörper	<i>Male insert</i>	Polyamid (PA66) - UL 94 V-0 / Polyamid (PA66) - UL 94 V-0			
Buchsenkörper	<i>Female insert</i>	Polyamid (PA66) - UL 94 V-0 / Polyamid (PA66) - UL 94 V-0			
Gehäuse Kabelsteckverbinder	<i>Housing connector</i>	Polyamid (PA66) - UL 94 V-0 / Polyamid (PA66) - UL 94 V-0			
Flanschadapter	<i>Socket adaptor</i>	Polyamid (PA66) - UL 94 V-0 / Polyamid (PA66) - UL 94 V-0			
6-kant-Mutter	<i>Hexagonal nut</i>	CuZn (Messing, vernickelt / brass, nickel plated)			

<sup>1)</sup> Normen und Prüfbaedingungen für diese Angaben siehe Seite TI-16. / <sup>1)</sup> Standards and test parameters for this data see page TI-16.

Ü  
TI

620

702

709

710

711

712

719

423

425

440

581

678

680

682

720

723

623

690

691

692

693

694

707

713

718

733

763

765

768

714

715

766

815

820

825

876

772

775

A


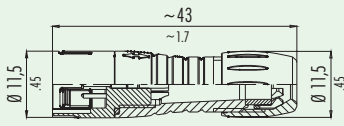

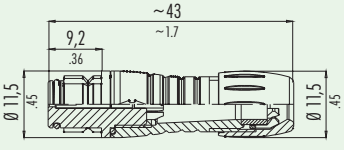

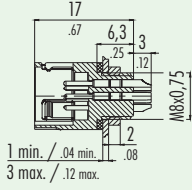

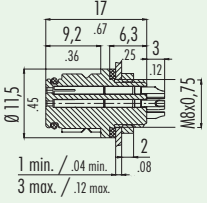
B


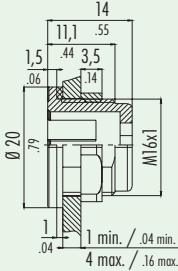

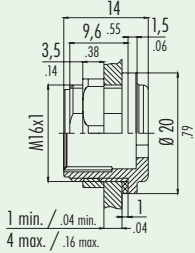
C

R

## Subminiatur Rundsteckverbinder Serie 620 Subminiature circular connectors series 620

## Steckverbinder Connectors

Bezeichnung — Abbildung Description — Figure	Maßzeichnung Drawing	Polzahl Contacts	Bestell-Nr. Ordering-No.
Kabelstecker Male cable connector  		3	99-9205-00-03
		4	99-9209-00-04
		5	99-9213-00-05
		8	99-9225-00-08
Kabeldose Female cable connector  		3	99-9206-00-03
		4	99-9210-00-04
		5	99-9214-00-05
		8	99-9226-00-08
Flanschstecker Male socket  		3	99-9207-00-03
		4	99-9211-00-04
		5	99-9215-00-05
		8	99-9227-00-08
Flanschdose Female socket  		3	99-9208-00-03
		4	99-9212-00-04
		5	99-9216-00-05
		8	99-9228-00-08

Subminiatur Rundsteckverbinder Serie 620 <i>Subminiature circular connectors series 620</i>		Adapter <i>Adapters</i>
Bezeichnung — Abbildung <i>Description — Figure</i>	Maßzeichnung <i>Drawing</i>	Bestell-Nr. <i>Ordering-No.</i>
Adapter für Flanschsteckverbinder <i>Adapter for socket</i> 		08-2636-000-001
Adapter für Flanschsteckverbinder (Verschraubung von vorn) <i>Adapter for socket (fastening from front side)</i> 		08-2629-000-001

Ü  
TI

620

702

709

710

711

712

719

423

425

440

581

678

680

682

720

723

623

690

691

692

693

694

707

713

718

733

763

765

768

714

715

766

815

820

825

876

772

775

A

B

C

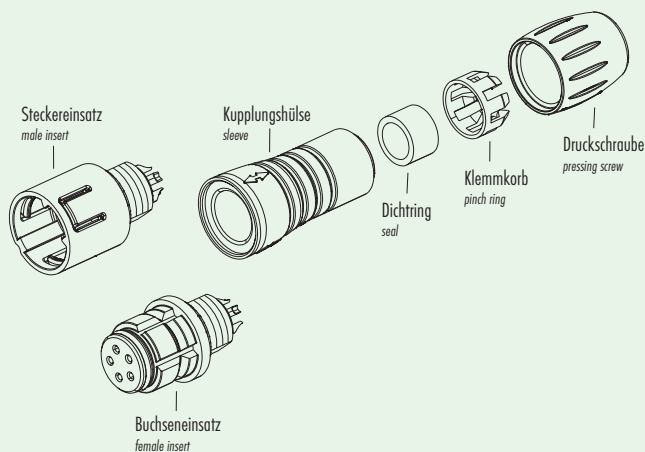
R

## Subminiatur Rundsteckverbinder Serie 620 Subminiature circular connectors series 620

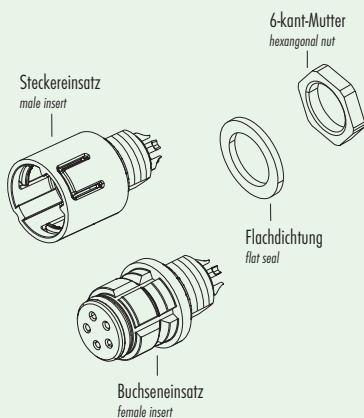
## Einzelteildarstellung, Polbilder Comp. part drawing, contact arrangements

Einzelteildarstellung  
Component part drawing

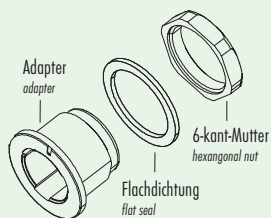
Kabelsteckverbinder  
Cable connector



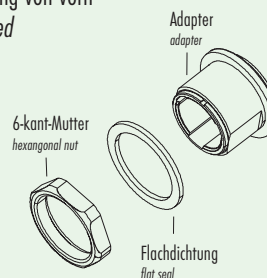
Flanschsteckverbinder  
Socket



Adapter  
Adapter

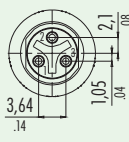


Adapter, Verschraubung von vorn  
Adapter, front fastened

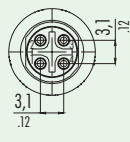


Polbilder mit Sicht auf Lötanschlussseite der Stifteinsätze  
Contact arrangements with view on solder termination side of male inserts

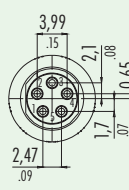
3 pol  
3 contacts



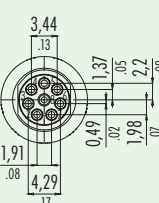
4 pol  
4 contacts



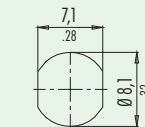
5 pol  
5 contacts



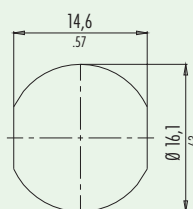
8 pol  
8 contacts



Montageausschnitt  
Panel cut out



Flanschsteckverbinder  
Socket



Adapter  
Adapter