



## M18 Steckverbinder

### M18 connectors

#### Kabelsteckverbinder

- Konfektionierbar
- Gewindeverriegelung M18x1
- Schraubanschluss
- Schutzart IP67 <sup>1)</sup>

#### Cable Connector

- Assembly possible
- Thread locking M18x1
- Screw connection
- Degree of protection IP67 <sup>1)</sup>



Aufbau des Steckverbinders:  
Construction of the connector:

Kabeldose  
Female cable connector



- ü
- Ti
- SI IP40
- SI IP67
- Bejonett
- MPP IP67
- PP IP67
- M9 IP40
- M9 IP67
- SI IP67
- Bejonett
- PP IP67
- PP IP40
- M16 IP67
- M16 IP40
- M23
- Bejonett
- M25
- RD24
- RD30
- M5
- M8
- M12-A
- VL
- Verteiler
- M12-B
- M12-D
- M12-US
- M18
- 7/8"
- BFA
- BFB
- BFC
- R

## Sensorsteckverbinder Serie 714

### Sensor connectors series 714

Bezeichnung  
Description

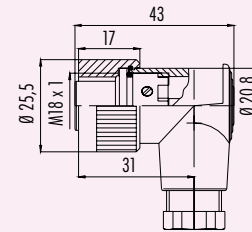
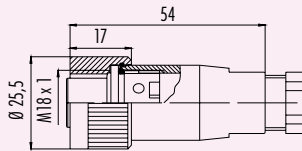
Kabeldose  
Female cable connector

Winkeldose  
Female angled connector

Abbildung  
Figure



Maßzeichnung  
Drawing



Bestell-Nr.  
Ordering-No.

Polzahl Contacts	Kabeldurchlass (mm) Cabel outlet (mm)	Bestell-Nr. Ordering-No.
4	6,5-8	09-0440-10-04
		09-0440-010-04 <b>RI</b>
	10-12	99-0440-16-04
		99-0440-016-04 <b>RI</b>

Polzahl Contacts	Kabeldurchlass (mm) Cabel outlet (mm)	Bestell-Nr. Ordering-No.
4	6,5-8	09-0440-00-04
		09-0440-000-04 <b>RI</b>

Technische Daten  
Specifications

Polzahl	4	Number of contacts
Steckverbinder Verriegelung	schrauben/screw	Connector locking system
Anschlussart	schrauben/screw	Termination
Anschlussquerschnitt	max. 1,5 mm <sup>2</sup> (max. AWG 16)	Wire gauge
Kabeldurchlass	6,5-8 mm, 10-12 mm	Cable outlet
Schutzart	IP67	Degree of protection
Mechanische Lebensdauer	> 50 Steckzyklen/> 50 mating cycles	Mechanical operation
Obere Grenztemperatur	+ 85 °C	Upper temperature
Untere Grenztemperatur	- 25 °C	Lower temperature
Bemessungsspannung	250 V	Rated voltage
Bemessungs-Stoßspannung	4000 V	Rated impulse voltage
Verschmutzungsgrad	3	Pollution degree
Überspannungskategorie	III	Overvoltage categorie
Isolierstoffgruppe	III	Material group
Bemessungsstrom (40 °C)	16 A/CNR 5 A	Rated current (40 °C)
Durchgangswiderstand	≤ 8 mΩ	Contact resistance
Material Kontakt	CuZn (Messing/brass)	Material of contact
Kontaktoberfläche	CuSnZn (Optaloy/optaloy)	Contact plating
Material Kontaktkörper	PA (UL 94 V-0)/PBT (UL 94 V-0)	Material of contact body
Material Gehäuse	PA (UL 94 V-0)/PBT (UL 94 V-0)	Material of housing

## Sensorsteckverbinder Serie 714

### Sensor connectors series 714

Bezeichnung  
Description

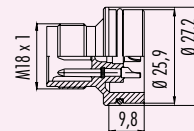
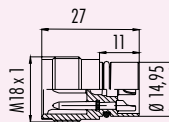
Einbaustecker, löten, transparent  
Male receptacle, solder, transparent

Adapterstecker, löten, transparent  
Male adapter, solder, transparent

Abbildung  
Figure



Maßzeichnung  
Drawing



Bestell-Nr.  
Ordering-No.

Polzahl Contacts	Ohne Vergussloch Without sealing hole	Mit Vergussloch With sealing hole	Polzahl Contacts	Ohne Vergussloch Without sealing hole	Mit Vergussloch With sealing hole
4	09-0441-00-04	09-0441-50-04	4	09-0443-00-04	09-0443-50-04

Technische Daten  
Specifications

Polzahl	4	Number of contacts
Steckverbinder Verriegelung	Schrauben/Screw	Connector locking system
Anschlussart	Löten/Solder	Termination
Anschlussquerschnitt	max. 1,5 mm <sup>2</sup> (max. AWG 16)	Wire gauge
Kabeldurchlass	–	Cable outlet
Schutzart	IP67	Degree of protection
Mechanische Lebensdauer	> 50 Steckzyklen/> 50 mating cycles	Mechanical operation
Obere Grenztemperatur	+ 85 °C	Upper temperature
Untere Grenztemperatur	- 25 °C	Lower temperature
Bemessungsspannung	250 V	Rated voltage
Bemessungs-Stoßspannung	4000 V	Rated impulse voltage
Verschmutzungsgrad	3	Pollution degree
Überspannungskategorie	III	Overvoltage categorie
Isolierstoffgruppe	II	Material group
Bemessungsstrom (40°C)	16 A	Rated current (40 °C)
Durchgangswiderstand	≤ 8 mΩ	Contact resistance
Material Kontakt	CuZn (Messing/brass)	Material at contact
Kontaktoberfläche	CuSnZn (Optaloy/optaloy)	Contact plating
Material Kontaktkörper	PA	Material of contact body
Material Gehäuse	PA	Material of housing

## Sensorsteckverbinder Serie 714

### Sensor connectors series 714

Bezeichnung  
Description

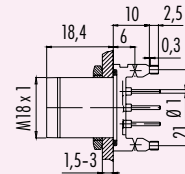
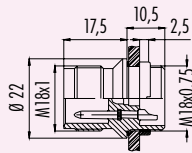
Flanschstecker, löten, mit Befestigungsgewinde  
Male socket, solder, with fixing thread

Flanschstecker, tauchlöten, von vorn verschraubbar  
Male socket, dip solder, front fastened

Abbildung  
Figure



Maßzeichnung  
Drawing



Bestell-Nr.  
Ordering-No.

Polzahl Contacts	Bestell-Nr. Ordering-No.
4	09-0441-81-04
	09-0441-081-04 <b>RI</b>

Polzahl Contacts	Bestell-Nr. Ordering-No.
4	09-0441-90-04
	09-0441-090-04 <b>RI</b>

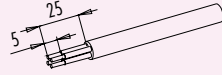
Technische Daten  
Specifications

Polzahl	4	Number of contacts
Steckverbinder Verriegelung	Schrauben/screw	Connector locking system
Anschlussart	löten, tauchlöten/solder, dip solder	Termination
Anschlussquerschnitt	max. 1,5 mm <sup>2</sup> (max. AWG 16)	Wire gauge
Kabeldurchlass	-	Cable outlet
Schutzart	IP67	Degree of protection
Mechanische Lebensdauer	> 50 Steckzyklen/> 50 mating cycles	Mechanical operation
Obere Grenztemperatur	+ 85 °C	Upper temperature
Untere Grenztemperatur	- 25 °C	Lower temperature
Bemessungsspannung	250 V	Rated voltage
Bemessungs-Stoßspannung	4000 V	Rated impulse voltage
Verschmutzungsgrad	3	Pollution degree
Überspannungskategorie	III	Overvoltage categorie
Isolierstoffgruppe	III	Material group
Bemessungsstrom (40 °C)	16 A, 5 A tauchlöten, CNR 5A/dip solder, CNR 5A	Rated current (40 °C)
Durchgangswiderstand	≤ 8 mΩ	Contact resistance
Material Kontakt	CuZn (Messing/brass)	Material of contact
Kontaktoberfläche	CuSnZn (Optaloy/optaloy), Sn (Zinn/tin)	Contact plating
Material Kontaktkörper	PBT/PA	Material of contact body
Material Gehäuse	PBT/PA	Material of housing

**Sensorsteckverbinder Serie 714**  
**Sensor connectors series 714**

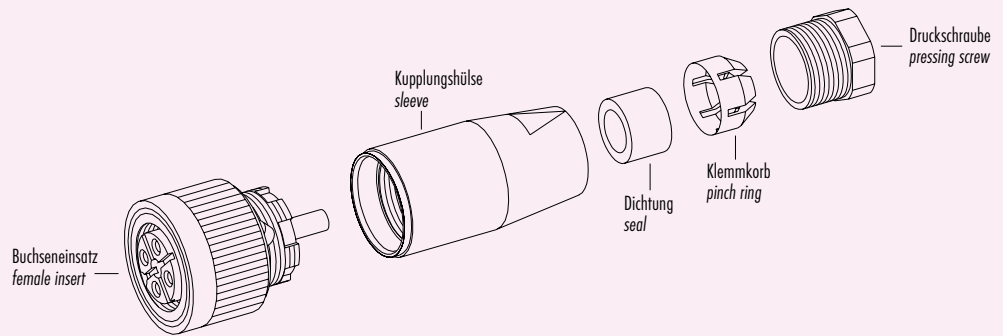
**Montageanleitung**  
**Assembly instruction**

Abisoliermaße  
 Strip measures

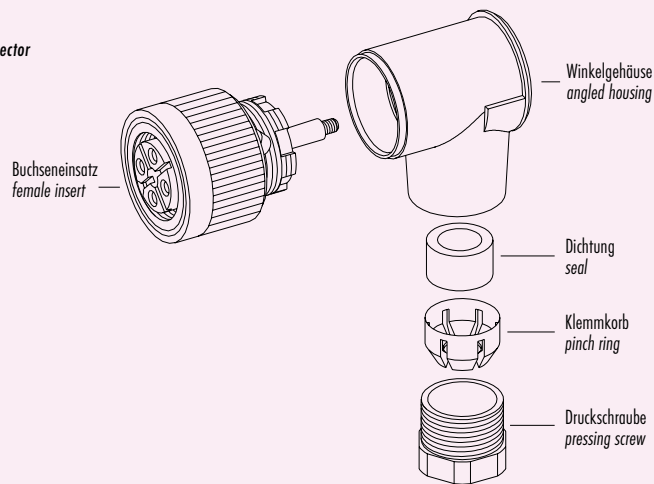


**Einzelteildarstellung**  
**Component part drawing**

Kabeldose  
 Female cable connector



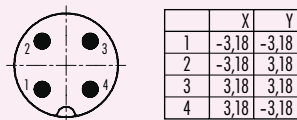
Winkeldose  
 Female angled connector



**Polbilder**  
**Contact arrangements**

Stifteinsatz (Steckseite)  
 Male insert (mating side)

4 pol  
 4 contacts



Buchseinsatz (Steckseite)  
 Female insert (mating side)

