



M5 Steckverbinder M5 connectors

Kabelsteckverbinder

- Rundsteckverbinder M5x0,5 mit Schraubverriegelung
- Steckverbinder umspritzt am Kabel
- Gewinding mit Rüttelsicherung
- Schutzart IP67¹⁾
- 3- und 4-polige Ausführungen
- 2m und 5m Kabellänge (PUR)
- Weitere Kabellänge ab 100 Stück auf Anfrage

Cable Connector

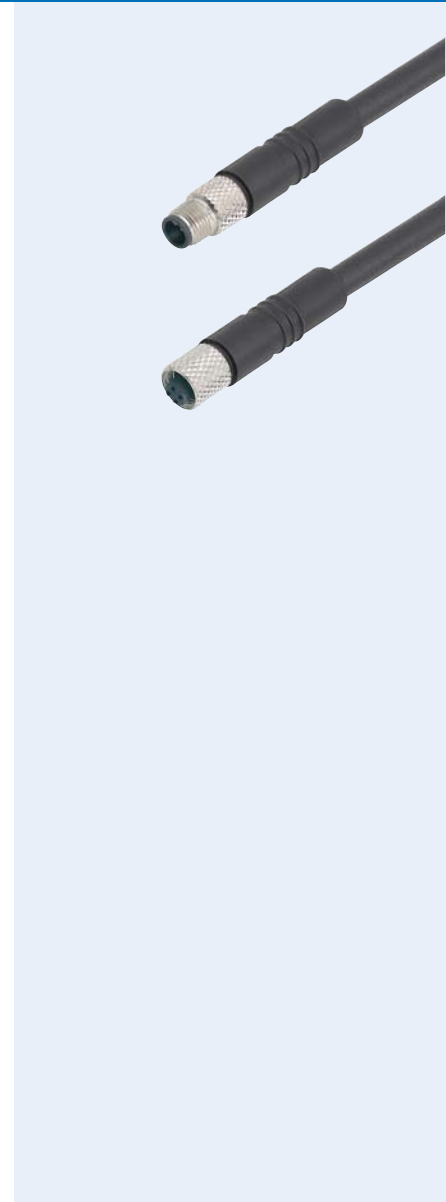
- Circular connector with M5x0,5 screw-locking
- Connector moulded on cable
- Thread nut with immunity to vibration
- Degree of protection IP67¹⁾
- Versions with 3 and 4 contacts
- Cable length 2m and 5m (PUR)
- Further cable length upon request, 100 pieces up



Aufbau des Steckverbinders:
Construction of the connector:

Kabelstecker
Male cable connector

Kabeldose
Female cable connector



- ü
- Ti
- SI IP40
- SI IP67
- Beijonett
- MPP IP67
- PP IP67
- M9 IP40
- M9 IP67
- M9 IP67
- SI IP67
- Beijonett
- PP IP67
- PP IP40
- M16 IP67
- M16 IP67
- M23
- Beijonett
- M25
- RD24
- RD30
- M5
- M8
- M12-A
- VL
- Verteiler
- M12-B
- M12-D
- M12-US
- M18
- 7/8"
- BF-A
- BF-B
- BF-C
- R

Sensorsteckverbinder Serie 707
Sensor connectors series 707

Bezeichnung
Description

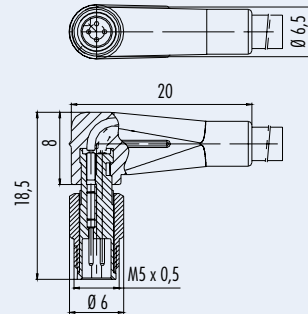
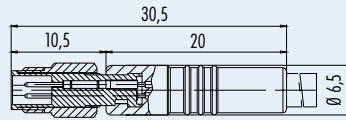
Kabelstecker umspritzt, M5x0,5
Male cable connector moulded, M5x0,5

Winkelstecker umspritzt, M5x0,5
Male angled connector moulded, M5x0,5

Abbildung
Figure



Maßzeichnung
Drawing



Bestell-Nr.
Ordering-No.

| Polzahl Contacts | Kabel (mm ²) Cabel (mm ²) | l=2m l=2m | l=5m l=5m |
|---------------------|--|---------------|---------------|
| 3 | 3x0,14 PUR | 79-3101-52-03 | 79-3101-55-03 |
| | 3x0,25 PUR | 79-3101-32-03 | 79-3101-35-03 |
| 4 | 4x0,14 PUR | 79-3107-52-04 | 79-3107-55-04 |
| | 4x0,25 PUR | 79-3107-32-04 | 79-3107-35-04 |

| Polzahl Contacts | Kabel (mm ²) Cabel (mm ²) | l=2m l=2m | l=5m l=5m |
|---------------------|--|---------------|---------------|
| 3 | 3x0,14 PUR | 79-3103-52-03 | 79-3103-55-03 |
| | 3x0,25 PUR | 79-3103-32-03 | 79-3103-35-03 |
| 4 | 4x0,14 PUR | 79-3109-52-04 | 79-3109-55-04 |
| | 4x0,25 PUR | 79-3109-32-04 | 79-3109-35-04 |

Technische Daten
Specifications

| Polzahl | 3 | 4 | Number of contacts |
|-----------------------------|--|---|--------------------------|
| Steckverbinder Verriegelung | schrauben/screw | | Connector locking system |
| Anschlussart | crimpen, am Kabel angespritzt/crimp, moulded on cable | | Termination |
| Anschlussquerschnitt | 0,14 mm ² (AWG 26), 0,25 mm ² (AWG 24) | | Wire gauge |
| Kabeldurchlass | - | | Cable outlet |
| Schutzart | IP67 | | Degree of protection |
| Mechanische Lebensdauer | > 100 Steckzyklen/> 100 mating cycles | | Mechanical operation |
| Obere Grenztemperatur | + 80 °C | | Upper temperature |
| Untere Grenztemperatur | - 25 °C | | Lower temperature |
| Bemessungsspannung | 60 V | | Rated voltage |
| Bemessungs-Stoßspannung | 800 V | | Rated impulse voltage |
| Verschmutzungsgrad | 3 | | Pollution degree |
| Überspannungskategorie | II | | Overvoltage categorie |
| Isolierstoffgruppe | I | | Material group |
| Bemessungsstrom (40 °C) | 1 A | | Rated current (40 °C) |
| Durchgangswiderstand | ≤ 3 mΩ | | Contact resistance |
| Material Kontakt | CuZn (Messing/brass) | | Material of contact |
| Kontaktoberfläche | Au (Gold/gold) | | Contact plating |
| Material Kontaktkörper | PUR | | Material of contact body |
| Material Gehäuse | PUR | | Material of housing |

Sensorsteckverbinder Serie 707

Sensor connectors series 707

Bezeichnung
Description

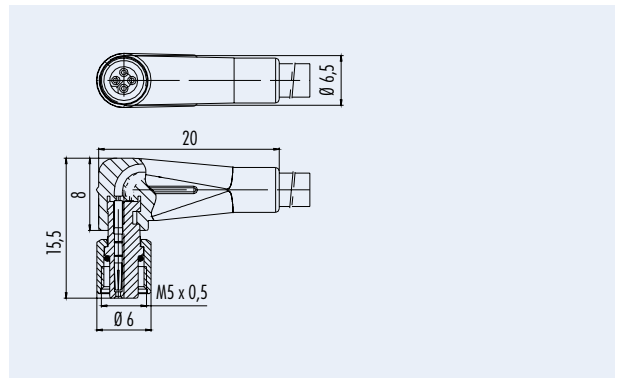
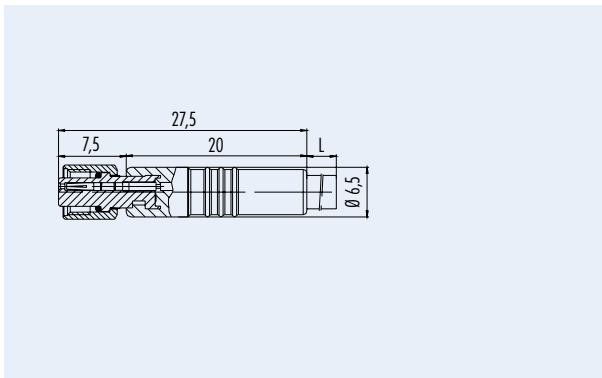
Kabeldose umspritzt, M5x0,5
Female cable connector moulded, M5x0,5

Winkeldose umspritzt, M5x0,5
Female angled connector moulded, M5x0,5

Abbildung
Figure



Maßzeichnung
Drawing



Bestell-Nr.
Ordering-No.

| Polzahl Contacts | Kabel (mm ²) Cabel (mm ²) | l=2m l=2m | l=5m l=5m |
|---------------------|--|---------------|---------------|
| 3 | 3x0,14 PUR | 79-3102-52-03 | 79-3102-55-03 |
| | 3x0,25 PUR | 79-3102-32-03 | 79-3102-35-03 |
| 4 | 4x0,14 PUR | 79-3108-52-04 | 79-3108-55-04 |
| | 4x0,25 PUR | 79-3108-32-04 | 79-3108-35-04 |

| Polzahl Contacts | Kabel (mm ²) Cabel (mm ²) | l=2m l=2m | l=5m l=5m |
|---------------------|--|---------------|---------------|
| 3 | 3x0,14 PUR | 79-3104-52-03 | 79-3104-55-03 |
| | 3x0,25 PUR | 79-3104-32-03 | 79-3104-35-03 |
| 4 | 4x0,14 PUR | 79-3110-52-04 | 79-3110-55-04 |
| | 4x0,25 PUR | 79-3110-32-04 | 79-3110-35-04 |

Technische Daten
Specifications

| Polzahl | 3 | 4 | Number of contacts |
|-----------------------------|--|---|--------------------------|
| Steckverbinder Verriegelung | schrauben/screw | | Connector locking system |
| Anschlussart | crimpen, am Kabel angespritzt/crimp, moulded on cable | | Termination |
| Anschlussquerschnitt | 0,14 mm ² (AWG 26), 0,25 mm ² (AWG 24) | | Wire gauge |
| Kabeldurchlass | - | | Cable outlet |
| Schutzart | IP67 | | Degree of protection |
| Mechanische Lebensdauer | > 100 Steckzyklen/> 100 mating cycles | | Mechanical operation |
| Obere Grenztemperatur | + 80 °C | | Upper temperature |
| Untere Grenztemperatur | - 25 °C | | Lower temperature |
| Bemessungsspannung | 60 V | | Rated voltage |
| Bemessungs-Stoßspannung | 800 V | | Rated impulse voltage |
| Verschmutzungsgrad | 3 | | Pollution degree |
| Überspannungskategorie | II | | Overvoltage categorie |
| Isolierstoffgruppe | I | | Material group |
| Bemessungsstrom (40°C) | 1 A | | Rated current (40 °C) |
| Durchgangswiderstand | ≤ 3 mΩ | | Contact resistance |
| Material Kontakt | CuSn (Bronze/bronze) | | Material of contact |
| Kontaktoberfläche | Au (Gold/gold) | | Contact plating |
| Material Kontaktkörper | PUR | | Material of contact body |
| Material Gehäuse | PUR | | Material of housing |

Sensorsteckverbinder Serie 707
Sensor connectors series 707

Bezeichnung
Description

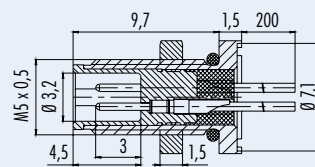
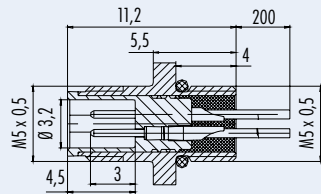
Flanschstecker mit Litzen
Male socket with wires

Flanschstecker mit Litzen 0,14mm²
von vorn verschraubbar
Male socket with wires 0,14mm²
front fastened

Abbildung
Figure



Maßzeichnung
Drawing



Bestell-Nr.
Ordering-No.

| Polzahl Contacts | Kabel (mm ²) Cabel (mm ²) | Bestell-Nr. Ordering-No. |
|---------------------|--|-----------------------------|
| 3 | 3x0,14 | 09-3105-00-03 |
| | 3x0,25 | 09-3105-01-03 |
| 4 | 4x0,14 | 09-3111-00-04 |
| | 4x0,25 | 09-3111-01-04 |

| Polzahl Contacts | Kabel (mm ²) Cabel (mm ²) | Bestell-Nr. Ordering-No. |
|---------------------|--|-----------------------------|
| 3 | 3x0,14 PUR | 09-3105-86-03 |
| 4 | 4x0,14 PUR | 09-3111-86-04 |

Technische Daten
Specifications

| | 3 | 4 | |
|-----------------------------|--|---|--------------------------|
| Polzahl | 3 | 4 | Number of contacts |
| Steckverbinder Verriegelung | schrauben/screw | | Connector locking system |
| Anschlussart | mit Litzen konfektioniert/assembled with wires | | Termination |
| Anschlussquerschnitt | 0,14 mm ² (AWG 26), 0,25 mm ² (AWG 24) | | Wire gauge |
| Kabeldurchlass | - | | Cable outlet |
| Schutzart | IP67 | | Degree of protection |
| Mechanische Lebensdauer | > 100 Steckzyklen/> 100 mating cycles | | Mechanical operation |
| Obere Grenztemperatur | + 80 °C | | Upper temperature |
| Untere Grenztemperatur | - 25 °C | | Lower temperature |
| Bemessungsspannung | 60 V | | Rated voltage |
| Bemessungs-Stoßspannung | 800 V | | Rated impulse voltage |
| Verschmutzungsgrad | 3 | | Pollution degree |
| Überspannungskategorie | II | | Overvoltage categorie |
| Isolierstoffgruppe | I | | Material group |
| Bemessungsstrom (40 °C) | 1 A | | Rated current (40 °C) |
| Durchgangswiderstand | ≤ 3 mΩ | | Contact resistance |
| Material Kontakt | CuZn (Messing/brass) | | Material of contact |
| Kontaktoberfläche | Au (Gold/gold) | | Contact plating |
| Material Kontaktkörper | PA | | Material of contact body |
| Material Gehäuse | CuZn (Messing vernickelt/brass nickel plated) | | Material of housing |

Sensorsteckverbinder Serie 707
Sensor connectors series 707

Bezeichnung
Description

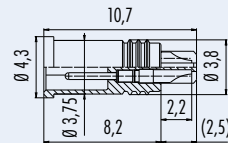
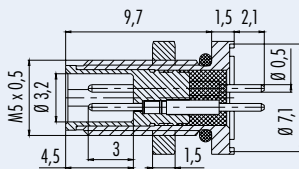
Flanschstecker mit Tauchlötkontakten
Male socket with dip solder contacts

Einbaustecker für Sensor-Rohrmontage
Rohr-Ø 3,75-H7
Male receptacle for sensor tubes
tube-Ø 3,75-H7

Abbildung
Figure



Maßzeichnung
Drawing



Bestell-Nr.
Ordering-No.

| Polzahl Contacts | Bestell-Nr. Ordering-No. |
|---------------------|-----------------------------|
| 3 | 09-3105-81-03 |
| 4 | 09-3111-81-04 |

| Polzahl Contacts | Bestell-Nr. Ordering-No. |
|---------------------|-----------------------------|
| 4 | 09-3111-71-04 |

Technische Daten
Specifications

| | 3 | 4 | |
|-----------------------------|---|---|--------------------------|
| Polzahl | 3 | 4 | Number of contacts |
| Steckverbinder Verriegelung | schrauben/screw | | Connector locking system |
| Anschlussart | tauchlötén/dip solder | | Termination |
| Anschlussquerschnitt | max. 0,14 mm ² (max. AWG 26) | | Wire gauge |
| Kabeldurchlass | - | | Cable outlet |
| Schutzart | IP67 | | Degree of protection |
| Mechanische Lebensdauer | > 100 Steckzyklen/> 100 mating cycles | | Mechanical operation |
| Obere Grenztemperatur | + 80 °C | | Upper temperature |
| Untere Grenztemperatur | - 25 °C | | Lower temperature |
| Bemessungsspannung | 60 V | | Rated voltage |
| Bemessungs-Stoßspannung | 800 V | | Rated impulse voltage |
| Verschmutzungsgrad | 3 | | Pollution degree |
| Überspannungskategorie | II | | Overvoltage categorie |
| Isolierstoffgruppe | I | | Material group |
| Bemessungsstrom (40°C) | 1 A | | Rated current (40 °C) |
| Durchgangswiderstand | ≤ 3 mΩ | | Contact resistance |
| Material Kontakt | CuZn (Messing/brass) | | Material at contact |
| Kontaktoberfläche | Au (Gold/gold) | | Contact plating |
| Material Kontaktkörper | PA | | Material of contact body |
| Material Gehäuse | CuZn (Messing vernickelt/brass nickel plated) | | Material of housing |

Sensorsteckverbinder Serie 707
Sensor connectors series 707

Bezeichnung
Description

Flanschdose mit Litzen
Female socket with wires

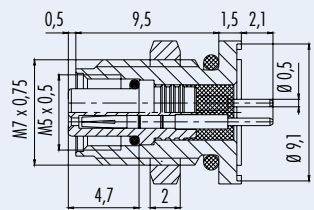
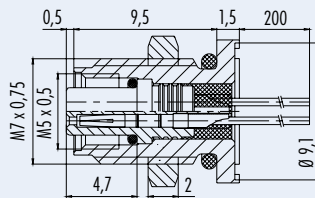
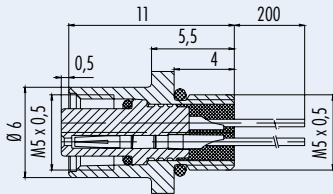
Flanschdose mit Litzen
von vorn verschraubbar
Female socket with wires
front fastened

Flanschdose mit Tauchlötkontakten
Female socket with dip solder contacts

Abbildung
Figure



Maßzeichnung
Drawing



Bestell-Nr.
Ordering-No.

| Polzahl Contacts | Kabel (mm ²) Cabel (mm ²) | Bestell-Nr. Ordering-No. |
|---------------------|--|-----------------------------|
| 3 | 3x0,14 | 09-3106-00-03 |
| | 3x0,25 | 09-3106-01-03 |
| 4 | 4x0,14 | 09-3112-00-04 |
| | 4x0,25 | 09-3112-01-04 |

| Polzahl Contacts | Kabel (mm ²) Cabel (mm ²) | Bestell-Nr. Ordering-No. |
|---------------------|--|-----------------------------|
| 3 | 3x0,14 | 09-3106-86-03 |
| 4 | 4x0,14 | 09-3112-86-04 |

| Polzahl Contacts | Bestell-Nr. Ordering-No. |
|---------------------|-----------------------------|
| 3 | 09-3106-81-03 |
| 4 | 09-3112-81-04 |

Technische Daten
Specifications

| Polzahl | 3 | 4 | Number of contacts |
|-----------------------------|--|---|--------------------------|
| Steckverbinder Verriegelung | schrauben/screw | | Connector locking system |
| Anschlussart | mit Litzen konfektioniert, tauchlöten/assembled with wires, dip solder | | Termination |
| Anschlussquerschnitt | 0,14 mm ² (AWG 26), 0,25 mm ² (AWG 24) | | Wire gauge |
| Kabeldurchlass | - | | Cable outlet |
| Schutzart | IP67 | | Degree of protection |
| Mechanische Lebensdauer | > 100 Steckzyklen/> 100 mating cycles | | Mechanical operation |
| Obere Grenztemperatur | + 80 °C | | Upper temperature |
| Untere Grenztemperatur | - 25 °C | | Lower temperature |
| Bemessungsspannung | 60 V | | Rated voltage |
| Bemessungs-Stoßspannung | 800 V | | Rated impulse voltage |
| Verschmutzungsgrad | 3 | | Pollution degree |
| Überspannungskategorie | II | | Overvoltage categorie |
| Isolierstoffgruppe | I | | Material group |
| Bemessungsstrom (40 °C) | 1 A | | Rated current (40 °C) |
| Durchgangswiderstand | ≤ 3 mΩ | | Contact resistance |
| Material Kontakt | CuSn (Bronze/bronze) | | Material of contact |
| Kontaktoberfläche | Au (Gold/gold) | | Contact plating |
| Material Kontaktkörper | PA | | Material of contact body |
| Material Gehäuse | CuZn (Messing vernickelt/brass nickel plated) | | Material of housing |

Sensorsteckverbinder Serie 707 Sensor connectors series 707

| Technische Daten Specifications of | Standard Kabel standard cable | | | | |
|---|----------------------------------|--------------------------|--------------------------|--------------------------|--|
| Polzahl | 3 | 4 | 3 | 4 | Contacts |
| Querschnitt mm ² ¹⁾ | 3 x 0,14 mm ² | 4 x 0,14 mm ² | 3 x 0,25 mm ² | 4 x 0,25 mm ² | Wire gauge mm ² ¹⁾ |
| Material Mantel | PUR | | | | Material jacket |
| Isolation Litze | PVC | | | | Insulation wire |
| Litzenaufbau (mm) | 18 x 0,1 | | 32 x 0,1 | | Design of wire (mm) |
| Kabelmantel (mm) | 3,1 | 3,5 | 3,7 | 4 | Cable jacket (mm) |
| Leiterwiderstand | 148 Ω/Km | | | | Resistance of wire |
| Temperaturbereich (Kabel bewegt) | - 5 °C / + 80 °C | | | | Temperature range (cable in move) |
| Temperaturbereich (Kabel fest) | - 25 °C / + 80 °C | | | | Temperature range (cable not in move) |
| Biegeradius (Kabel bewegt) | - | | | | Bending radius (cable in move) |
| Biegeradius (Kabel fest) | - | | | | Bending radius (cable not in move) |
| Zulassung | - | | | | Approval |

| Polbilder Contact arrangements | Stifteinsatz (Steckseite) Male insert (mating side) | Buchseinsatz (Steckseite) Female insert (mating side) |
|-----------------------------------|---|---|
| | <p>3 pol 3 contacts</p> <p>1 braun/brown 2 nicht konfektioniert/not assembled 3 blau/blue 4 schwarz/black</p> | <p>1 braun/brown 2 nicht konfektioniert/not assembled 3 blau/blue 4 schwarz/black</p> |
| | <p>4 pol 4 contacts</p> <p>1 braun/brown 2 weiß/white 3 blau/blue 4 schwarz/black</p> | <p>1 braun/brown 2 weiß/white 3 blau/blue 4 schwarz/black</p> |
| | <p>Montageausschnitt Panel cut out</p> <p>5,1^{+0,1}</p> | |

Sensorsteckverbinder Serie 707 Sensor connectors series 707

Zubehör Accessories

| Abbildung Figure | Befestigungsmutter M5x0,5 Hexagonal nut M5x0,5 | Maßzeichnung Drawing | Bestell-Nr. Ordering-No. |
|---------------------|---|-------------------------|-----------------------------|
| | | | 01-5118-001 |

¹⁾ Vergleichbare AWG Leiter siehe Seite TI-5. / ¹⁾ Comparable AWG conductors see page TI-5.