



M8 Flanschstecker – Erweiterung Baukastensystem

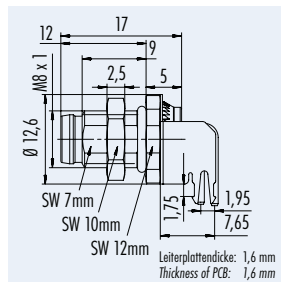
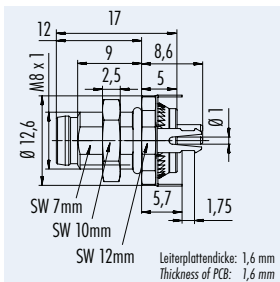
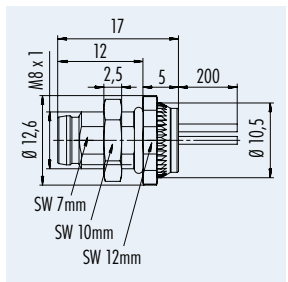
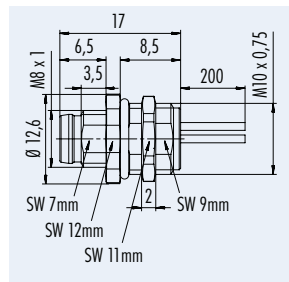
M8 Male Panel Mount Connectors – Enlargement of our Modular System

Flanschstecker, mit Litzen
Male panel mount connector, with wires

Flanschstecker, Frontmontage, mit Litzen
Male panel mount connector, front fastened, with wires

Flanschstecker, Frontmontage, mit Schirmblech
Male panel mount connector, front fastened, with shielding sheet

Flanschstecker gewinkelt, Frontmontage, mit Schirmblech
Male angled panel mount connector, front fastened, with shielding sheet



Polzahl Contacts	Bestell-Nr. Ordering-Nr.
3	09 3419 00 03
4	09 3421 00 04
5	09 3425 00 05
6	09 3423 00 06
8	09 3427 00 08

Polzahl Contacts	Bestell-Nr. Ordering-Nr.
3	09 3419 86 03
4	09 3421 86 04
5	09 3425 86 05
6	09 3423 86 06
8	09 3427 86 08

Polzahl Contacts	Bestell-Nr. Ordering-Nr.
3	09 3419 81 03
4	09 3421 81 04
5	09 3425 81 05
6	09 3423 81 06
8	09 3427 81 08

Polzahl Contacts	Bestell-Nr. Ordering-Nr.
3	09 3419 82 03
4	09 3421 82 04
5	09 3425 82 05
6	09 3423 82 06

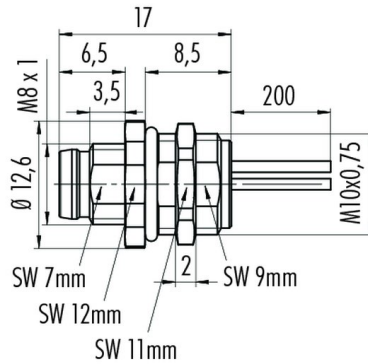
Bezeichnung Flanschstecker mit Litzen, Befestigungsgewinde M10 x 0,75
Bereich M 8 Sensorsteckverbinder Serie 768/718

Polzahl 3
Bestellnummer 09 3419 00 03

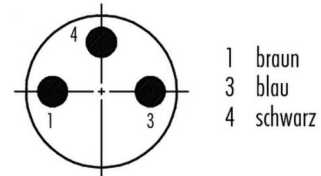
Abbildung



Maßzeichnung



Polbild



Technische Daten

Allgemeine Kennwerte

Steckverbinder-Bauform	Flanschstecker
Steckverbinder Verriegelung	Schraub
Anschlussart	Litzen 0,25
Anschlußquerschnitt (mm)	0,25 mm ²
Anschlußquerschnitt (AWG)	24
Obere Grenztemperatur	+85 °C
Untere Grenztemperatur	-40 °C

Werkstoffe

Material Kontakt	CuZn (Messing)
Kontaktoberfläche	Au (Gold)
Material Kontaktkörper	PA (UL 94 HB)
Material Gehäuse	Zink Druckguss vernickelt

Elektrische Kennwerte

Bemessungsspannung	60 V
Bemessungs-Stoßspannung	800 V
Verschmutzungsgrad	3
Überspannungskategorie	II
Isolierstoffgruppe	II
Bemessungsstrom (40 °C)	4 A
Durchgangswiderstand	≤ 3 mΩ
Schutzart	IP 67
Mechanische Lebensdauer	>100 Steckzyklen

Kabeldaten

Polzahl: 3, Flanschstecker mit Litzen,
Befestigungsgewinde M10 x 0,75

