



# M8 Flanschstecker – Erweiterung Baukastensystem

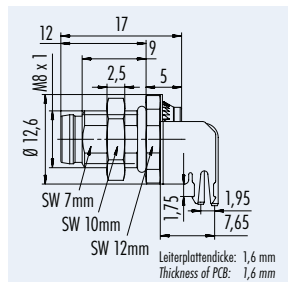
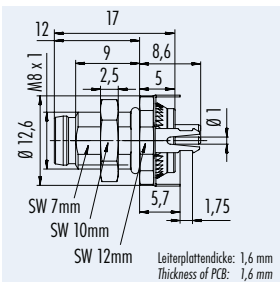
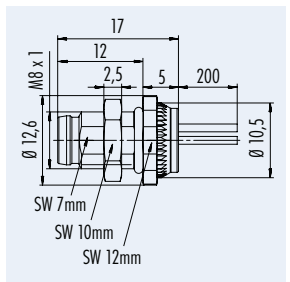
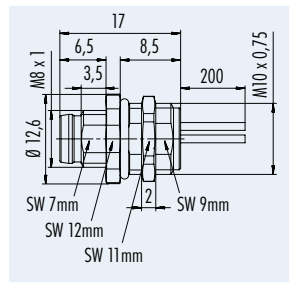
## M8 Male Panel Mount Connectors – Enlargement of our Modular System

**Flanschstecker, mit Litzen**  
*Male panel mount connector, with wires*

**Flanschstecker, Frontmontage, mit Litzen**  
*Male panel mount connector, front fastened, with wires*

**Flanschstecker, Frontmontage, mit Schirmblech**  
*Male panel mount connector, front fastened, with shielding sheet*

**Flanschstecker gewinkelt, Frontmontage, mit Schirmblech**  
*Male angled panel mount connector, front fastened, with shielding sheet*



Polzahl Contacts	Bestell-Nr. Ordering-Nr.
3	09 3419 00 03
4	09 3421 00 04
5	09 3425 00 05
6	09 3423 00 06
8	09 3427 00 08

Polzahl Contacts	Bestell-Nr. Ordering-Nr.
3	09 3419 86 03
4	09 3421 86 04
5	09 3425 86 05
6	09 3423 86 06
8	09 3427 86 08

Polzahl Contacts	Bestell-Nr. Ordering-Nr.
3	09 3419 81 03
4	09 3421 81 04
5	09 3425 81 05
6	09 3423 81 06
8	09 3427 81 08

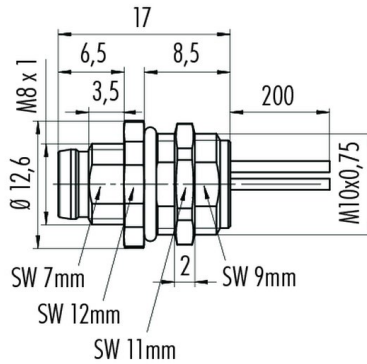
Polzahl Contacts	Bestell-Nr. Ordering-Nr.
3	09 3419 82 03
4	09 3421 82 04
5	09 3425 82 05
6	09 3423 82 06

Bezeichnung	Flanschstecker mit Litzen, Befestigungsgewinde M10 x 0,75	Polzahl	8
Bereich	M 8 Sensorsteckverbinder Serie 768/718	Bestellnummer	09 3427 00 08

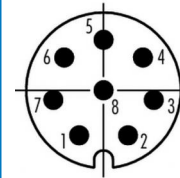
Abbildung



Maßzeichnung



Polbild



- 1 weiß/white
- 2 braun/brown
- 3 grün/green
- 4 gelb/yellow
- 5 grau/grey
- 6 rosa/pink
- 7 blau/blue
- 8 rot/red

Technische Daten

Allgemeine Kennwerte

Steckverbinder-Bauform	Flanschstecker
Steckverbinder Verriegelung	Schraub
Anschlussart	Litzen 0,14
Anschlußquerschnitt (mm)	0,25 mm <sup>2</sup>
Anschlußquerschnitt (AWG)	24
Obere Grenztemperatur	+85 °C
Untere Grenztemperatur	-40 °C

Werkstoffe

Material Kontakt	CuZn (Messing)
Kontaktoberfläche	Au (Gold)
Material Kontaktkörper	PA (UL 94 HB)
Material Gehäuse	Zink Druckguss vernickelt

Kabeldaten

Polzahl: 8, Flanschstecker mit Litzen, Befestigungsgewinde M10 x 0,75

Elektrische Kennwerte

Bemessungsspannung	30 V
Bemessungs-Stoßspannung	800 V
Verschmutzungsgrad	3
Überspannungskategorie	II
Isolierstoffgruppe	II
Bemessungsstrom (40 °C)	1,5 A
Durchgangswiderstand	≤ 3 mΩ
Schutzart	IP 67
Mechanische Lebensdauer	>100 Steckzyklen

