



## Magnetventilsteckverbinder Bauform B *Solenoid valve connectors size B*

### **Gerätesteckdosen Magnetventilsteckdosen Verbindungsleitungen**

- Niedriges Gehäuse
- Schutzart IP65/IP67 <sup>1)</sup>
- Beschaltete Varianten
- Versionen mit angespritztem Kabel
- Industrie
- DIN EN 175301-803 (ersetzt DIN 43650)

### **Female power connectors Female solenoid valve connectors Connecting cables**

- *Low housing*
- *Degree of protection IP65/IP67 <sup>1)</sup>*
- *Wired versions*
- *Moulded versions*
- *Industrial standard*
- *DIN EN 175301-803 (replaces DIN 43650)*



Aufbau des Steckverbinders:  
Construction of the connector:

Gerätesteckdose mit  
Gerätestecker  
Female power connector with  
male power connector

Gerätesteckdose Industrie  
Female power connector  
industrial standard

Gerätesteckdose DIN  
Female power connector DIN

Magnetventilsteckdose Industrie  
Female solenoid valve connector  
industrial standard

Magnetventilsteckdose DIN  
Female solenoid valve connector DIN



**Magnetventilsteckverbinder Bauform B Serie 225**  
**Solenoid valve connectors size B series 225**

**Industrie**  
**Industrial standard**

Bezeichnung  
Description

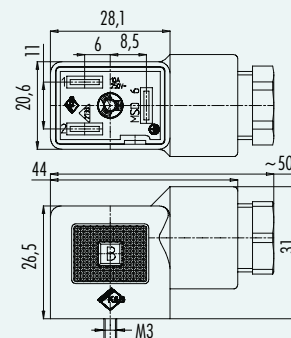
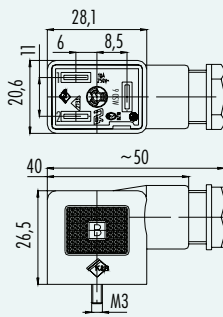
Gerätesteckdose Industrie  
Female power connector industrial standard

Gerätesteckdose Industrie,  
metrisches Gewinde M16  
Female power connector industrial standard,  
metric thread M16

Abbildung  
Figure



Maßzeichnung  
Drawing



Bestell-Nr.  
Ordering-No.

Polzahl Contacts	Kabeldurchlass (mm) Cable outlet (mm)	Bestell-Nummer Ordering-Number
2+PE	6-8	43-1830-000-03

Polzahl Contacts	Kabeldurchlass (mm) Cable outlet (mm)	Bestell-Nummer Ordering-Number
2+PE	6-10	43-1830-004-03

Technische Daten  
Specifications

Polzahl	2+PE	Number of contacts
Steckverbinder Verriegelung	Zentrierschraube/central screw	Connector locking system
Anschlussart	Schrauben/screw	Termination
Anschlussquerschnitt	min. 0,34 mm <sup>2</sup> (min. AWG 22), max. 1,5 mm <sup>2</sup> (max. AWG 16)	Wire gauge
Kabeldurchlass	6-8 mm, 6-10 mm	Cable outlet
Schutzart	IP65	Degree of protection
Mechanische Lebensdauer	> 50 Steckzyklen/> 50 mating cycles	Mechanical operation
Obere Grenztemperatur	+ 120 °C mit Dichtung 16-8105-000/with seal 16-8105-000	Upper temperature
Untere Grenztemperatur	- 20 °C mit Dichtung 16-8105-000/with seal 16-8105-000	Lower temperature
Bemessungsspannung	250 V	Rated voltage
Bemessungsstoßspannung	4000 V	Rated impulse voltage
Verschmutzungsgrad	3	Pollution degree
Überspannungskategorie	III	Overvoltage categorie
Isolierstoffgruppe	III	Material group
Bemessungsstrom (40 °C)	10 A	Rated current (40 °C)
Durchgangswiderstand	≤ 15 mΩ	Contact resistance
Material Kontakt	CuSn (Bronze/bronze)	Material of contact
Kontaktoberfläche	Ni (Nickel/nickel)	Contact plating
Material Kontaktkörper	PA (UL 94 HB)	Material of contact body
Material Gehäuse	PA (UL 94 HB)	Material of housing

**Magnetventilsteckverbinder Bauform B Serie 225**  
**Solenoid valve connectors size B series 225**

**Industrie**  
**Industrial standard**

Bezeichnung  
Description

Abbildung  
Figure

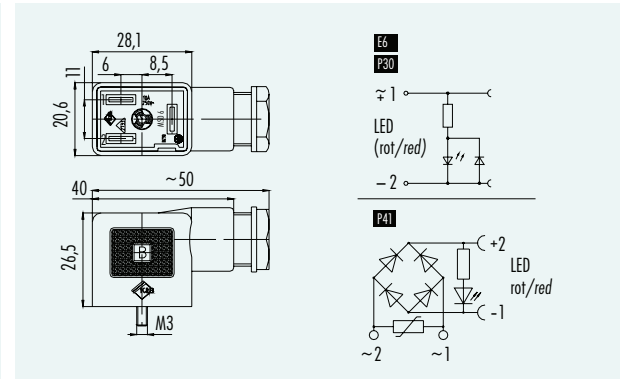
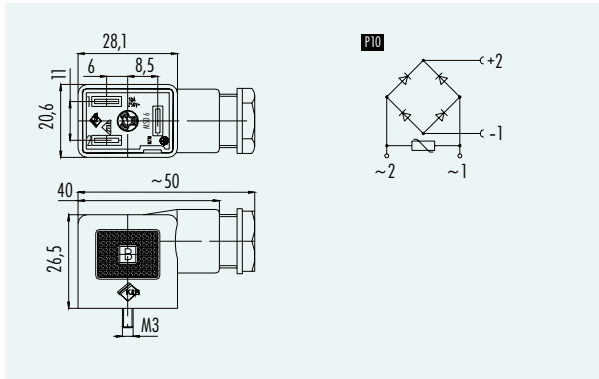
Gerätesteckdose **Industrie, beschaltet**  
 Female power connector **industrial standard, wired**



Gerätesteckdose **Industrie, beschaltet, LED**  
 Female power connector **industrial standard, wired, LED**



Maßzeichnung  
Drawing



Bestell-Nr.  
Ordering-No.

Polzahl Contacts	Kabeldurchlass (mm) Cable outlet (mm)	Schaltung Wiring	Strom Rated current	Bestell-Nummer Ordering-Number
2+PE	6-8	P10 230 V	2 A	43-1832-110-03

Polzahl Contacts	Kabeldurchlass (mm) Cable outlet (mm)	Schaltung Wiring	Strom Rated current	Bestell-Nummer Ordering-Number
2+PE	6-8	E6 24 V	10 A	43-1834-135-03
	6-8	P30 220 V	10 A	43-1834-130-03
	6-8	P41 24 V	2 A	43-1834-141-03

Technische Daten  
Specifications

Polzahl	2+PE	Number of contacts
Steckverbinder Verriegelung	Zentrierschraube/central screw	Connector locking system
Anschlussart	Schrauben/screw	Termination
Anschlussquerschnitt	min. 0,34 mm <sup>2</sup> (min. AWG 22), max. 1,5 mm <sup>2</sup> (max. AWG 16)	Wire gauge
Kabeldurchlass	6-8 mm	Cable outlet
Schutzart	IP65	Degree of protection
Mechanische Lebensdauer	> 50 Steckzyklen/> 50 mating cycles	Mechanical operation
Obere Grenztemperatur	+ 85 °C	Upper temperature
Untere Grenztemperatur	- 20 °C	Lower temperature
Bemessungsspannung	24 V, 250 V	Rated voltage
Bemessungsstoßspannung	800 V	Rated impulse voltage
Verschmutzungsgrad	3	Pollution degree
Überspannungskategorie	III	Overvoltage categorie
Isolierstoffgruppe	III	Material group
Bemessungsstrom (40°C)	2 A, 10 A	Rated current (40 °C)
Durchgangswiderstand	≤ 15 mΩ	Contact resistance
Material Kontakt	CuSn (Bronze/bronze)	Material at contact
Kontaktoberfläche	Ni (Nickel/nickel)	Contact plating
Material Kontaktkörper	PA (UL 94 HB)	Material of contact body
Material Gehäuse	PA (UL 94 HB)	Material of housing

**Magnetventilsteckverbinder Bauform B Serie 220**  
**Solenoid valve connectors size B series 220**

**DIN**  
**DIN**

Bezeichnung  
Description

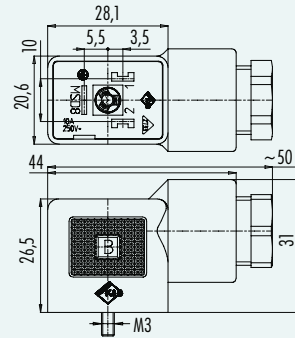
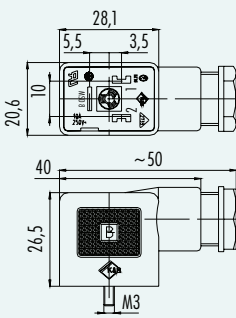
Gerätesteckdose **DIN EN 175301-803**  
 Female power connector **DIN EN 175301-803**

Gerätesteckdose **DIN EN 175301-803**,  
**metrisches Gewinde M16**  
 Female power connector **DIN EN 175301-803**,  
**metric thread M16**

Abbildung  
Figure



Maßzeichnung  
Drawing



Bestell-Nr.  
Ordering-No.

Polzahl Contacts	Kabeldurchlass (mm) Cable outlet (mm)	Bestell-Nummer Ordering-Number
2+PE	6-8	43-1800-000-03

Polzahl Contacts	Kabeldurchlass (mm) Cable outlet (mm)	Bestell-Nummer Ordering-Number
2+PE	6-10	43-1800-004-03

Technische Daten  
Specifications

Polzahl	2+PE	Number of contacts
Steckverbinder Verriegelung	Zentrierschraube/central screw	Connector locking system
Anschlussart	Schrauben/screw	Termination
Anschlussquerschnitt	min. 0,34 mm <sup>2</sup> (min. AWG 22), max. 1,5 mm <sup>2</sup> (max. AWG 16)	Wire gauge
Kabeldurchlass	6-8 mm, 6-10 mm	Cable outlet
Schutzart	IP65	Degree of protection
Mechanische Lebensdauer	> 50 Steckzyklen/> 50 mating cycles	Mechanical operation
Obere Grenztemperatur	+ 120 °C mit Dichtung 16-8100-000/with seal 16-8100-000	Upper temperature
Untere Grenztemperatur	- 20 °C mit Dichtung 16-8100-000/with seal 16-8100-000	Lower temperature
Bemessungsspannung	250 V	Rated voltage
Bemessungsstoßspannung	4000 V	Rated impulse voltage
Verschmutzungsgrad	3	Pollution degree
Überspannungskategorie	III	Overvoltage categorie
Isolierstoffgruppe	III	Material group
Bemessungsstrom (40 °C)	10 A	Rated current (40 °C)
Durchgangswiderstand	≤ 15 mΩ	Contact resistance
Material Kontakt	CuSn (Bronze/bronze)	Material of contact
Kontaktoberfläche	Ni (Nickel/nickel)	Contact plating
Material Kontaktkörper	PA (UL 94 HB)	Material of contact body
Material Gehäuse	PA (UL 94 HB)	Material of housing

## Magnetventilsteckverbinder Bauform B Serie 225 - 220

### Solenoid valve connectors size B series 225 - 220

Bezeichnung  
Description

Abbildung  
Figure

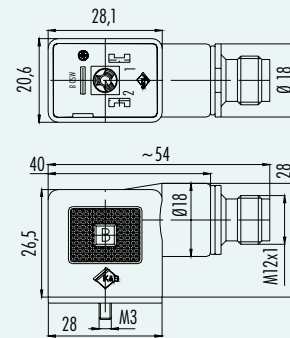
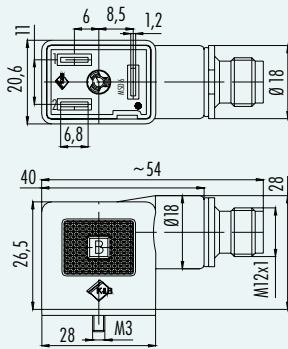
Adapter Serie 225  
Gerätesteckdose **Industrie**, M12  
Adapter series 225  
Female power connector **industrial standard**, M12



Adapter Serie 220  
Gerätesteckdose **DIN EN 175301-803**, M12  
Adapter series 220  
Female power connector **DIN EN 175301-803**, M12



Maßzeichnung  
Drawing



Bestell-Nr.  
Ordering-No.

Polzahl Contacts	Bestell-Nummer Ordering-Number
2+PE	99-5712-00-03

Polzahl Contacts	Bestell-Nummer Ordering-Number
2+PE	99-5718-00-03

Technische Daten  
Specifications

Polzahl	2+PE	Number of contacts
Steckverbinder Verriegelung	Zenterschraube/central screw	Connector locking system
Anschlussart	Schrauben/screw	Termination
Anschlussquerschnitt	min. 0,34 mm <sup>2</sup> (min. AWG 22)	Wire gauge
Kabeldurchlass	-	Cable outlet
Schutzart	IP65	Degree of protection
Mechanische Lebensdauer	> 50 Steckzyklen/> 50 mating cycles	Mechanical operation
Obere Grenztemperatur	+ 85 °C	Upper temperature
Untere Grenztemperatur	- 20 °C	Lower temperature
Bemessungsspannung	250 V	Rated voltage
Bemessungsstoßspannung	8000 V	Rated impulse voltage
Verschmutzungsgrad	3	Pollution degree
Überspannungskategorie	II	Overvoltage categorie
Isolierstoffgruppe	II	Material group
Bemessungsstrom (40°C)	4 A	Rated current (40 °C)
Durchgangswiderstand	≤ 15 mΩ	Contact resistance
Material Kontakt	CuSn (Bronze/bronze), CuZn (Messing/brass)	Material at contact
Kontaktoberfläche	Ni (Nickel/nickel), Au (Gold/gold)	Contact plating
Material Kontaktkörper	PA (UL 94 HB)	Material of contact body
Material Gehäuse	PA (UL 94 HB)	Material of housing

**Magnetventilsteckverbinder Bauform B Serie 225**  
**Solenoid valve connectors size B series 225**

**Industrie**  
**Industrial standard**

Bezeichnung  
Description

Magnetventilsteckdose **Industrie**,  
Kabel angespritzt PUR 0,75mm<sup>2</sup>  
Female solenoid valve connector **industrial standard**,  
moulded cable PUR 0,75mm<sup>2</sup>

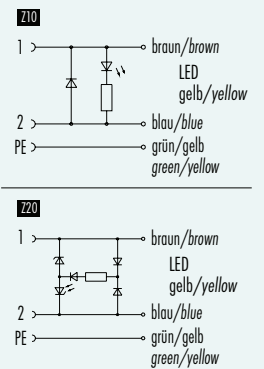
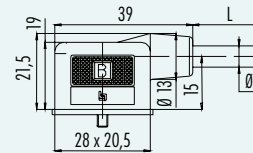
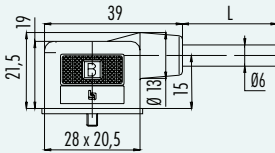
Abbildung  
Figure



Magnetventilsteckdose **Industrie**,  
Kabel angespritzt PUR 0,75mm<sup>2</sup>, **beschaltet, LED**  
Female solenoid valve connector **industrial standard**,  
moulded cable PUR 0,75mm<sup>2</sup>, **wired, LED**



Maßzeichnung  
Drawing



Bestell-Nr.  
Ordering-No.

Polzahl Contacts	Kabellänge (m) Cable length (m)	Spannung Voltage	Strom Rated current	Bestell-Nummer Ordering-Number
2+PE	3	250 V	10 A	30-1313-300-000
	5	250 V	10 A	30-1313-500-000

Polzahl Contacts	Kabellänge (m) Cable length (m)	Spannung Voltage	Strom Rated current	Bestell-Nummer Ordering-Number
2+PE Z10	3	24 V	10 A	30-1313-300-510
	5	24 V	10 A	30-1313-500-510
2+PE Z20	3	24 V	10 A	30-1313-300-520
	5	24 V	10 A	30-1313-500-520

Technische Daten  
Specifications

	2+PE	Number of contacts
Steckverbinder Verriegelung	Zentalschraube/central screw	Connector locking system
Anschlussart	schneidklemm, am Kabel angespritzt/IDT connection, moulded	Termination
Anschlussquerschnitt	0,75 mm <sup>2</sup> (AWG 20)	Wire gauge
Kabeldurchlass	-	Cable outlet
Schutzart	IP67	Degree of protection
Mechanische Lebensdauer	> 50 Steckzyklen/> 50 mating cycles	Mechanical operation
Obere Grenztemperatur	+ 85 °C	Upper temperature
Untere Grenztemperatur	- 20 °C	Lower temperature
Bemessungsspannung	250 V, 24 V	Rated voltage
Bemessungsstoßspannung	4000 V	Rated impulse voltage
Verschmutzungsgrad	3	Pollution degree
Überspannungskategorie	III	Overvoltage categorie
Isolierstoffgruppe	III	Material group
Bemessungsstrom (40°C)	10 A	Rated current (40 °C)
Durchgangswiderstand	≤ 15 mΩ	Contact resistance
Material Kontakt	CuSn (Bronze/bronze)	Material at contact
Kontaktoberfläche	Sn (Zinn/tin)	Contact plating
Material Kontaktkörper	PC/PA	Material of contact body
Material Gehäuse	PBT	Material of housing

**Magnetventilsteckverbinder Bauform B Serie 220**  
**Solenoid valve connectors size B series 220**

**DIN**  
**DIN**

Bezeichnung  
 Description

Abbildung  
 Figure

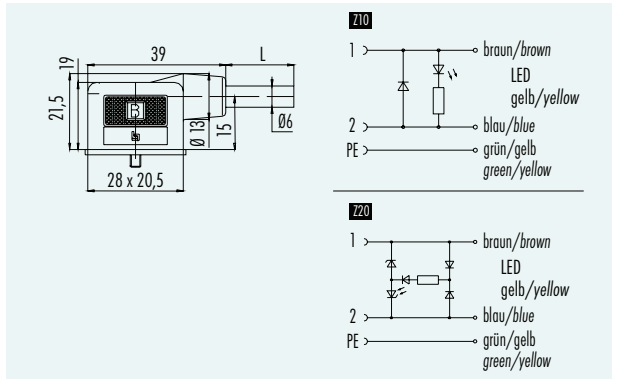
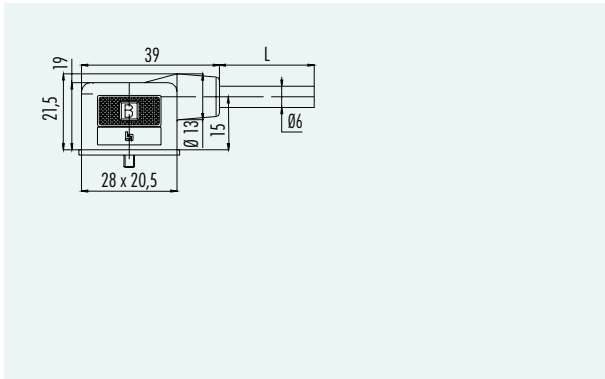
Magnetventilsteckdose **DIN EN 175301-803**,  
 Kabel angespritzt PUR 0,75mm<sup>2</sup>  
 Female solenoid valve connector **DIN EN 175301-803**,  
 moulded cable PUR 0,75mm<sup>2</sup>



Magnetventilsteckdose **DIN EN 175301-803**,  
 Kabel angespritzt PUR 0,75mm<sup>2</sup>, **beschaltet, LED**  
 Female solenoid valve connector **DIN EN 175301-803**,  
 moulded cable PUR 0,75mm<sup>2</sup>, **wired, LED**



Maßzeichnung  
 Drawing



Bestell-Nr.  
 Ordering-No.

Polzahl Contacts	Kabellänge (m) Cable length (m)	Spannung Voltage	Strom Rated current	Bestell-Nummer Ordering-Number
2+PE	3	250 V	10 A	32-1313-300-000
	5	250 V	10 A	32-1313-500-000

Polzahl Contacts	Kabellänge (m) Cable length (m)	Spannung Voltage	Strom Rated current	Bestell-Nummer Ordering-Number
2+PE Z10	3	24 V	10 A	32-1313-300-510
	5	24 V	10 A	32-1313-500-510
2+PE Z20	3	24 V	10 A	32-1313-300-520
	5	24 V	10 A	32-1313-500-520

Technische Daten  
 Specifications

Polzahl	2+PE	Number of contacts
Steckverbinder Verriegelung	Zentalschraube/central screw	Connector locking system
Anschlussart	schneidklemm, am Kabel angespritzt/IDT connection, moulded	Termination
Anschlussquerschnitt	0,75 mm <sup>2</sup> (AWG 20)	Wire gauge
Kabeldurchlass	-	Cable outlet
Schutzart	IP67	Degree of protection
Mechanische Lebensdauer	> 50 Steckzyklen/> 50 mating cycles	Mechanical operation
Obere Grenztemperatur	+ 85 °C	Upper temperature
Untere Grenztemperatur	- 20 °C	Lower temperature
Bemessungsspannung	250 V, 24 V	Rated voltage
Bemessungs-Stoßspannung	4000 V	Rated impulse voltage
Verschmutzungsgrad	3	Pollution degree
Überspannungskategorie	III	Overvoltage categorie
Isolierstoffgruppe	III	Material group
Bemessungsstrom (40°C)	10 A	Rated current (40 °C)
Durchgangswiderstand	≤ 15 mΩ	Contact resistance
Material Kontakt	CuSn (Bronze/bronze)	Material at contact
Kontaktoberfläche	Sn (Zinn/tin)	Contact plating
Material Kontaktkörper	PC/PA	Material of contact body
Material Gehäuse	PBT	Material of housing



**Magnetventilsteckverbinder Bauform B Serie 225**  
**Solenoid valve connectors size B series 225**

**Industrie**  
**Industrial standard**

Bezeichnung  
Description

Abbildung  
Figure

Verbindungsleitung,  
Magnetventilsteckdose **Industrie** - M12 Stecker gerade,  
PUR 3x0,75mm<sup>2</sup>  
Connecting cable,  
Female power connector **industrial standard** - M12 male  
connector straight, PUR 3x0,75mm<sup>2</sup>



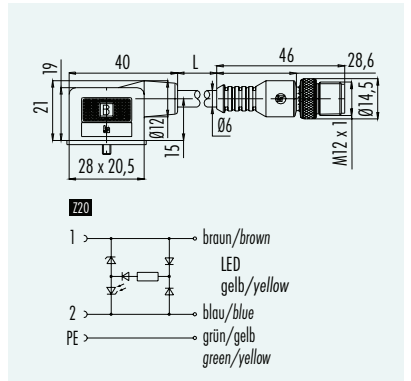
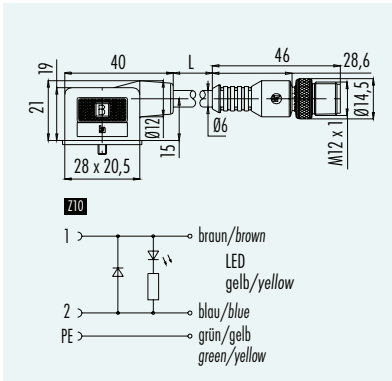
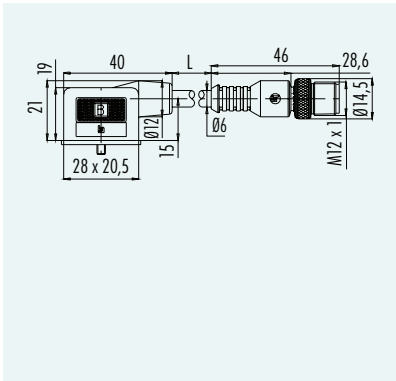
Verbindungsleitung,  
Magnetventilsteckdose **Industrie** - M12 Stecker gerade,  
PUR 3x0,75mm<sup>2</sup>, **beschaltet**, LED  
Connecting cable,  
Female power connector **industrial standard** - M12 male  
connector straight, PUR 3x0,75mm<sup>2</sup>, **wired**, LED



Verbindungsleitung,  
Magnetventilsteckdose **Industrie** - M12 Stecker gerade,  
PUR 3x0,75mm<sup>2</sup>, **beschaltet**, LED, Freilaufdiode  
Connecting cable,  
Female power connector **industrial standard** - M12 male  
connector straight, PUR 3x0,75mm<sup>2</sup>, **wired**, LED, recovery  
diode



Maßzeichnung  
Drawing



Bestell-Nr.  
Ordering-No.

Polzahl Contacts	Kabellänge (m) Cable length (m)	Bestell-Nr. Ordering-No.
2+PE	1	79-5712-10-03
	2	79-5712-20-03

Polzahl Contacts	Kabellänge (m) Cable length (m)	Spannung Voltage	Bestell-Nr. Ordering-No.
2+PE Z10	1	24 V 4 A	79-5714-10-03
	2	24 V 4 A	79-5714-20-03

Polzahl Contacts	Kabellänge (m) Cable length (m)	Spannung Voltage	Bestell-Nr. Ordering-No.
2+PE Z20	1	24 V 4 A	79-5716-10-03
	2	24 V 4 A	79-5716-20-03

Technische Daten  
Specifications

Polzahl	2+PE	Number of contacts
Steckverbinder Verriegelung	Zenterschraube/central screw	Connector locking system
Anschlussart	schneidklemm, am Kabel angespritzt/IDT connection, moulded	Termination
Anschlussquerschnitt	0,75 mm <sup>2</sup> (AWG 20)	Wire gauge
Kabeldurchlass	-	Cable outlet
Schutzart	IP67	Degree of protection
Mechanische Lebensdauer	> 50 Steckzyklen/> 50 mating cycles	Mechanical operation
Obere Grenztemperatur	+ 85 °C	Upper temperature
Untere Grenztemperatur	- 20 °C	Lower temperature
Bemessungsspannung	24 V	Rated voltage
Bemessungs-Stoßspannung	4000 V	Rated impulse voltage
Verschmutzungsgrad	3	Pollution degree
Überspannungskategorie	II	Overvoltage categorie
Isolierstoffgruppe	II	Material group
Bemessungsstrom (40 °C)	4 A	Rated current (40 °C)
Durchgangswiderstand	≤ 15 mΩ	Contact resistance
Material Kontakt	CuSn (Bronze/bronze), CuZn (Messing/brass)	Material of contact
Kontaktoberfläche	Ni (Nickel/nickel), Au (Gold/gold)	Contact plating
Material Kontaktkörper	PC/PA	Material of contact body
Material Gehäuse	PBT	Material of housing

## Magnetventilsteckverbinder Bauform B Serie 225 Solenoid valve connectors size B series 225

## Industrie Industrial standard

Bezeichnung  
Description

Abbildung  
Figure

Verbindungsleitung,  
Magnetventilsteckdose **Industrie** - M12 Stecker gewinkelt,  
PUR 3x0,75mm<sup>2</sup>  
Connecting cable,  
Female power connector **industrial standard** - M12 male  
connector angled, PUR 3x0,75mm<sup>2</sup>



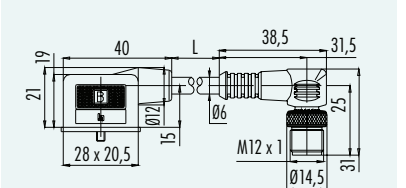
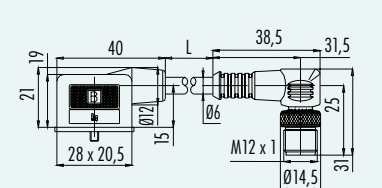
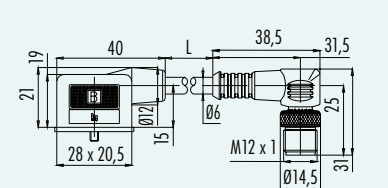
Verbindungsleitung,  
Magnetventilsteckdose **Industrie** - M12 Stecker gewinkelt,  
PUR 3x0,75mm<sup>2</sup>, **beschaltet**, LED  
Connecting cable,  
Female power connector **industrial standard** - M12 male  
connector angled, PUR 3x0,75mm<sup>2</sup>, **wired**, LED



Verbindungsleitung,  
Magnetventilsteckdose **Industrie** - M12 Stecker gewinkelt,  
PUR 3x0,75mm<sup>2</sup>, **beschaltet**, LED, Freilaufdiode  
Connecting cable,  
Female power connector **industrial standard** - M12 male  
connector angled, PUR 3x0,75mm<sup>2</sup>, **wired**, LED, recovery  
diode



Maßzeichnung  
Drawing



Bestell-Nr.  
Ordering-No.

Polzahl Contacts	Kabellänge (m) Cable length (m)	Bestell-Nr. Ordering-No.
2+PE	1	79-5713-10-03
	2	79-5713-20-03

Polzahl Contacts	Kabellänge (m) Cable length (m)	Spannung Voltage	Bestell-Nr. Ordering-No.
2+PE Z10	1	24 V 4 A	79-5715-10-03
	2	24 V 4 A	79-5715-20-03

Polzahl Contacts	Kabellänge (m) Cable length (m)	Spannung Voltage	Bestell-Nr. Ordering-No.
2+PE Z20	1	24 V 4 A	79-5717-10-03
	2	24 V 4 A	79-5717-20-03

Technische Daten  
Specifications

Polzahl	2+PE	Number of contacts
Steckverbinder Verriegelung	Zentrierschraube/central screw	Connector locking system
Anschlussart	schneidklemm, am Kabel angespritzt/IDT connection, moulded	Termination
Anschlussquerschnitt	0,75 mm <sup>2</sup> (AWG 20)	Wire gauge
Kabeldurchlass	-	Cable outlet
Schutzart	IP67	Degree of protection
Mechanische Lebensdauer	> 50 Steckzyklen/> 50 mating cycles	Mechanical operation
Obere Grenztemperatur	+ 85 °C	Upper temperature
Untere Grenztemperatur	- 20 °C	Lower temperature
Bemessungsspannung	24 V	Rated voltage
Bemessungsstoßspannung	4000 V	Rated impulse voltage
Verschmutzungsgrad	3	Pollution degree
Überspannungskategorie	II	Overvoltage categorie
Isolierstoffgruppe	II	Material group
Bemessungsstrom (40°C)	4 A	Rated current (40 °C)
Durchgangswiderstand	≤ 15 mΩ	Contact resistance
Material Kontakt	CuSn (Bronze/bronze), CuZn (Messing/brass)	Material of contact
Kontaktoberfläche	Sn (Zinn/tin), Au (Gold/gold)	Contact plating
Material Kontaktkörper	PC/PA	Material of contact body
Material Gehäuse	PBT	Material of housing

**Magnetventilsteckverbinder Bauform B Serie 220**  
**Solenoid valve connectors size B series 220**

**DIN**  
**DIN**

Bezeichnung  
Description

Abbildung  
Figure

Verbindungsleitung,  
Magnetventilsteckdose **DIN EN 175301-803** - M12  
Stecker gerade, PUR 3x0,75mm<sup>2</sup>  
Connecting cable,  
Female power connector **DIN EN 175301-803** - M12 male  
connector straight, PUR 3x0,75mm<sup>2</sup>



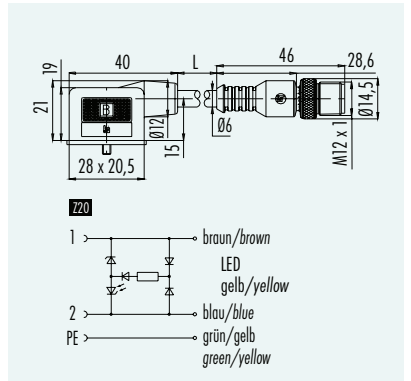
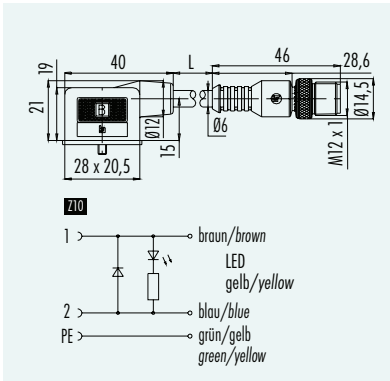
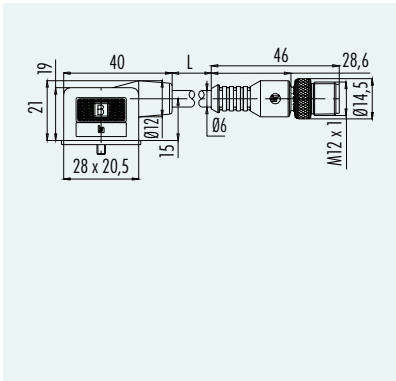
Verbindungsleitung,  
Magnetventilsteckdose **DIN EN 175301-803** - M12  
Stecker gerade, PUR 3x0,75mm<sup>2</sup>, **beschaltet, LED**  
Connecting cable,  
Female power connector **DIN EN 175301-803** - M12  
male connector straight, PUR 3x0,75mm<sup>2</sup>, **wired, LED**



Verbindungsleitung,  
Magnetventilsteckdose **DIN EN 175301-803** - M12 Steck-  
er gerade, PUR 3x0,75mm<sup>2</sup>, **beschaltet, LED**, Freilauf-  
diode  
Connecting cable,  
Female power connector **DIN EN 175301-803** - M12 male  
connector straight, PUR 3x0,75mm<sup>2</sup>, **wired, LED, recovery**  
diode



Maßzeichnung  
Drawing



Bestell-Nr.  
Ordering-No.

Polzahl Contacts	Kabellänge (m) Cable length (m)	Bestell-Nr. Ordering-No.
2+PE	1	79-5718-10-03
	2	79-5718-20-03

Polzahl Contacts	Kabellänge (m) Cable length (m)	Spannung Voltage	Bestell-Nr. Ordering-No.
2+PE Z10	1	24 V 4 A	79-5720-10-03
	2	24 V 4 A	79-5720-20-03

Polzahl Contacts	Kabellänge (m) Cable length (m)	Spannung Voltage	Bestell-Nr. Ordering-No.
2+PE Z20	1	24 V 4 A	79-5722-10-03
	2	24 V 4 A	79-5722-20-03

Technische Daten  
Specifications

Polzahl	2+PE	Number of contacts
Steckverbinder Verriegelung	Zentalschraube/Central screw	Connector locking system
Anschlussart	schneidklemm, am Kabel angespritzt/IDT connection, moulded	Termination
Anschlussquerschnitt	0,75 mm <sup>2</sup> (AWG 20)	Wire gauge
Kabeldurchlass	-	Cable outlet
Schutzart	IP67	Degree of protection
Mechanische Lebensdauer	> 50 Steckzyklen/> 50 mating cycles	Mechanical operation
Obere Grenztemperatur	+ 85 °C	Upper temperature
Untere Grenztemperatur	- 20 °C	Lower temperature
Bemessungsspannung	24 V	Rated voltage
Bemessungs-Stoßspannung	4000 V	Rated impulse voltage
Verschmutzungsgrad	3	Pollution degree
Überspannungskategorie	II	Overvoltage categorie
Isolierstoffgruppe	II	Material group
Bemessungsstrom (40 °C)	4 A	Rated current (40 °C)
Durchgangswiderstand	≤ 15 mΩ	Contact resistance
Material Kontakt	CuSn (Bronze/bronze), CuZn (Messing/brass)	Material of contact
Kontaktoberfläche	Sn (Zinn/tin), Au (Gold/gold)	Contact plating
Material Kontaktkörper	PC/PA	Material of contact body
Material Gehäuse	PBT	Material of housing

## Magnetventilsteckverbinder Bauform B Serie 220

### Solenoid valve connectors size B series 220

DIN  
DIN

Bezeichnung  
Description

Abbildung  
Figure

Verbindungsleitung,  
Magnetventilsteckdose **DIN EN 175301-803** - M12  
Stecker gewinkelt, PUR 3x0,75mm<sup>2</sup>  
Connecting cable,  
Female power connector **DIN EN 175301-803** - M12 male  
connector angled, PUR 3x0,75mm<sup>2</sup>



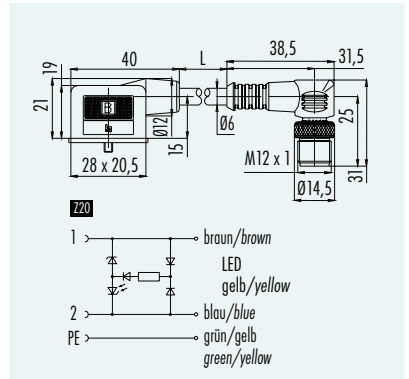
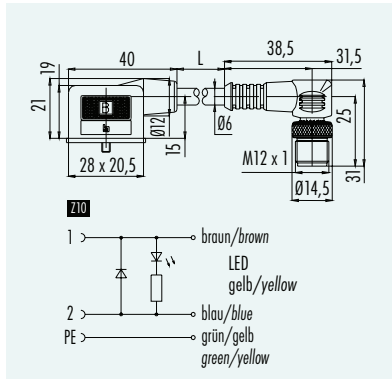
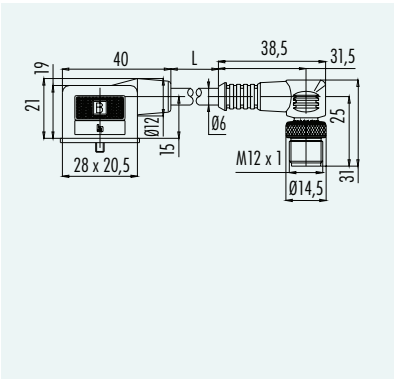
Verbindungsleitung,  
Magnetventilsteckdose **DIN EN 175301-803** - M12  
Stecker gewinkelt, PUR 3x0,75mm<sup>2</sup>, **beschaltet, LED**  
Connecting cable,  
Female power connector **DIN EN 175301-803** - M12  
male connector angled, PUR 3x0,75mm<sup>2</sup>, **wired, LED**



Verbindungsleitung,  
Magnetventilsteckdose **DIN EN 175301-803** - M12  
Stecker gewinkelt, PUR 3x0,75mm<sup>2</sup>, **beschaltet, LED**,  
Freilaufdiode  
Connecting cable,  
Female power connector **DIN EN 175301-803** - M12 male  
connector angled, PUR 3x0,75mm<sup>2</sup>, **wired, LED, recovery**  
diode



Maßzeichnung  
Drawing



Bestell-Nr.  
Ordering-No.

Polzahl Contacts	Kabellänge (m) Cable length (m)	Bestell-Nr. Ordering-No.
2+PE	1	79-5719-10-03
	2	79-5719-20-03

Polzahl Contacts	Kabellänge (m) Cable length (m)	Spannung Voltage	Bestell-Nr. Ordering-No.
2+PE Z10	1	24 V 4 A	79-5721-10-03
	2	24 V 4 A	79-5721-20-03

Polzahl Contacts	Kabellänge (m) Cable length (m)	Spannung Voltage	Bestell-Nr. Ordering-No.
2+PE Z20	1	24 V 4 A	79-5723-10-03
	2	24 V 4 A	79-5723-20-03

Technische Daten  
Specifications

Polzahl	2+PE	Number of contacts
Steckverbinder Verriegelung	Zentalschraube/central screw	Connector locking system
Anschlussart	schneidklemm, am Kabel angespritzt/IDT connection, moulded	Termination
Anschlussquerschnitt	0,75 mm <sup>2</sup> (AWG 20)	Wire gauge
Kabeldurchlass	-	Cable outlet
Schutzart	IP67	Degree of protection
Mechanische Lebensdauer	> 50 Steckzyklen/> 50 mating cycles	Mechanical operation
Obere Grenztemperatur	+ 85 °C	Upper temperature
Untere Grenztemperatur	- 20 °C	Lower temperature
Bemessungsspannung	24 V	Rated voltage
Bemessungsstoßspannung	4000 V	Rated impulse voltage
Verschmutzungsgrad	3	Pollution degree
Überspannungskategorie	II	Overvoltage categorie
Isolierstoffgruppe	II	Material group
Bemessungsstrom (40°C)	4 A	Rated current (40 °C)
Durchgangswiderstand	≤ 15 mΩ	Contact resistance
Material Kontakt	CuSn (Bronze/bronze), CuZn (Messing/brass)	Material at contact
Kontaktoberfläche	Sn (Zinn/tin), Au (Gold/gold)	Contact plating
Material Kontaktkörper	PC/PA	Material of contact body
Material Gehäuse	PBT	Material of housing

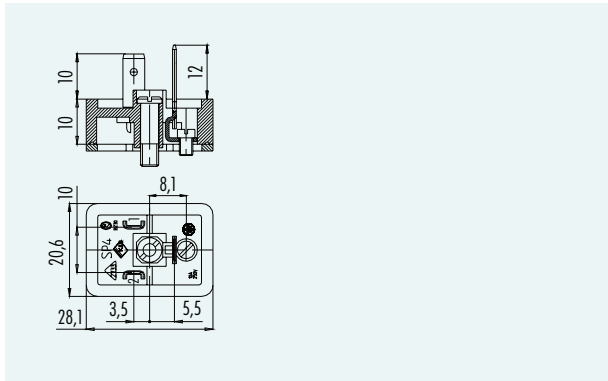
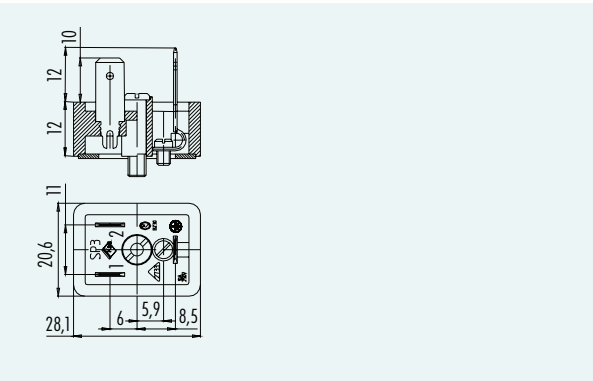
**Magnetventilsteckverbinder Bauform B Serie 225 - 220**  
**Solenoid valve connectors size B series 225 - 220**

Bezeichnung  
Description

Gerätestecker **Industrie Serie 225**  
Male power connector **industrial standard series 225**

Gerätestecker **DIN EN 175301-803 Serie 220**  
Male power connector **DIN EN 175301-803 series 220**

Abbildung  
Figure



Maßzeichnung  
Drawing

Bestell-Nr.  
Ordering-No.

Polzahl Contacts	Bestell-Nr. Ordering-Number
2+PE	43-1831-000-03

Polzahl Contacts	Bestell-Nr. Ordering-Number
2+PE	43-1801-000-03

Technische Daten  
Specifications

Polzahl	2+PE	Number of contacts
Steckverbinder Verriegelung	Zentrialschraube/central screw	Connector locking system
Anschlussart	löten/solder	Termination
Anschlussquerschnitt	max. 1 mm <sup>2</sup> (max. AWG 18)	Wire gauge
Kabeldurchlass	-	Cable outlet
Schutzart	IP65	Degree of protection
Mechanische Lebensdauer	> 50 Steckzyklen/> 50 mating cycles	Mechanical operation
Obere Grenztemperatur	+ 100 °C	Upper temperature
Untere Grenztemperatur	- 20 °C	Lower temperature
Bemessungsspannung	250 V	Rated voltage
Bemessungs-Stoßspannung	4000 V	Rated impulse voltage
Verschmutzungsgrad	3	Pollution degree
Überspannungskategorie	III	Overvoltage categorie
Isolierstoffgruppe	III	Material group
Bemessungsstrom (40°C)	10 A	Rated current (40 °C)
Durchgangswiderstand	≤ 15 mΩ	Contact resistance
Material Kontakt	CuZn (Messing/brass)	Material at contact
Kontaktoberfläche	Sn (Zinn/tinn)	Contact plating
Material Kontaktkörper	PA (UL 94 HB)	Material of contact body
Material Gehäuse	-	Material of housing

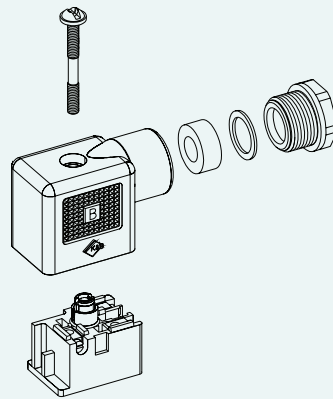
**Magnetventilsteckverbinder Bauform B Serie 225 · 220**  
**Solenoid valve connectors size B series 225 · 220**

**Technische Daten**  
**Specifications**

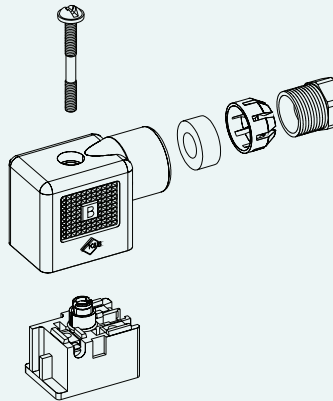
Polzahl	3	Contacts
Querschnitt mm <sup>2</sup> <sup>1)</sup>	–	Wire gauge mm <sup>2</sup> <sup>1)</sup>
Material Mantel	PUR	Material jacket
Isolation Litze	PVC	Insulation wire
Litzenaufbau (mm)	24 x 0,2 Cu	Design of wire (mm)
Kabelmantel (mm)	6 mm	Cable jacket (mm)
Leiterwiderstand	26 Ω/Km	Resistance of wire
Temperaturbereich (Kabel bewegt)	- 5 °C / + 70 °C	Temperature range (cable in move)
Temperaturbereich (Kabel fest)	- 20 °C / + 70 °C	Temperature range (cable not in move)
Biegeradius (Kabel bewegt)	min. 60 mm	Bending radius (cable in move)
Biegeradius (Kabel fest)	min. 30 mm	Bending radius (cable not in move)
Zulassung	–	Approval

**Einzelteildarstellung**  
**Component part drawing**

**Gerätesteckdose**  
**Female power connector**



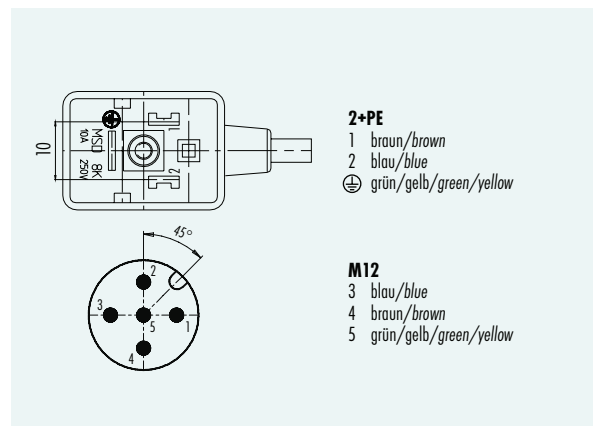
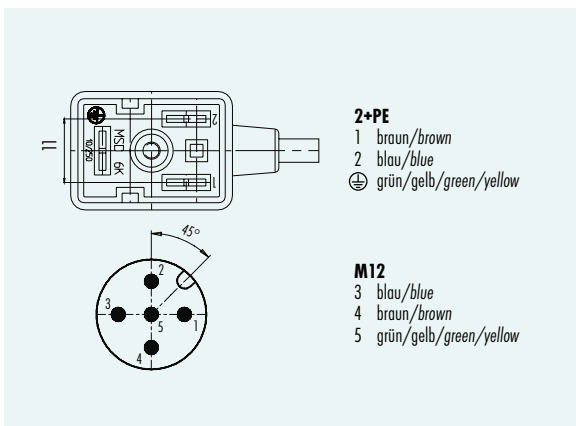
**Auf Anfrage: Gerätesteckdose mit Zugentlastung**  
**Upon request: Female power connector with strain relief**



**Polbilder**  
**Contact arrangements**

**Industrie Serie 225**  
**Industrial standard series 225**

**DIN EN 175301-803 Serie 220**  
**DIN EN 175301-803 Series 220**



<sup>1)</sup> Vergleichbare AWG Leiter siehe Seite TI-5. / <sup>1)</sup> Comparable AWG conductors see page TI-5.

**Magnetventilsteckverbinder Bauform B Serie 225 - 220**  
**Solenoid valve connectors size B series 225 - 220**

**Zubehör**  
**Accessories**

Bezeichnung Description	Flachdichtung Industrie Serie 225 Flat seal industrial standard series 225	Flachdichtung Industrie Serie 225 Flat seal industrial standard series 225	Flachdichtung DIN Serie 220 Flat seal DIN series 220	Flachdichtung DIN Serie 220 Flat seal DIN series 220																								
Abbildung Figure																												
Maßzeichnung Drawing																												
Bestell-Nr. Ordering-No.	<table border="1"> <thead> <tr> <th>Material</th> <th>Bestell-Nr. Ordering-No.</th> </tr> </thead> <tbody> <tr> <td>NBR beige/beige</td> <td>16-8093-000</td> </tr> <tr> <td>Silicon rot/red</td> <td>16-8093-001</td> </tr> </tbody> </table>	Material	Bestell-Nr. Ordering-No.	NBR beige/beige	16-8093-000	Silicon rot/red	16-8093-001	<table border="1"> <thead> <tr> <th>Material</th> <th>Bestell-Nr. Ordering-No.</th> </tr> </thead> <tbody> <tr> <td>NBR beige/beige</td> <td>16-8094-000</td> </tr> <tr> <td>Silicon rot/red</td> <td>16-8094-001</td> </tr> </tbody> </table>	Material	Bestell-Nr. Ordering-No.	NBR beige/beige	16-8094-000	Silicon rot/red	16-8094-001	<table border="1"> <thead> <tr> <th>Material</th> <th>Bestell-Nr. Ordering-No.</th> </tr> </thead> <tbody> <tr> <td>NBR beige/beige</td> <td>16-8100-000</td> </tr> <tr> <td>Silicon rot/red</td> <td>16-8100-001</td> </tr> </tbody> </table>	Material	Bestell-Nr. Ordering-No.	NBR beige/beige	16-8100-000	Silicon rot/red	16-8100-001	<table border="1"> <thead> <tr> <th>Material</th> <th>Bestell-Nr. Ordering-No.</th> </tr> </thead> <tbody> <tr> <td>NBR beige/beige</td> <td>16-8101-000</td> </tr> <tr> <td>Silicon rot/red</td> <td>-</td> </tr> </tbody> </table>	Material	Bestell-Nr. Ordering-No.	NBR beige/beige	16-8101-000	Silicon rot/red	-
Material	Bestell-Nr. Ordering-No.																											
NBR beige/beige	16-8093-000																											
Silicon rot/red	16-8093-001																											
Material	Bestell-Nr. Ordering-No.																											
NBR beige/beige	16-8094-000																											
Silicon rot/red	16-8094-001																											
Material	Bestell-Nr. Ordering-No.																											
NBR beige/beige	16-8100-000																											
Silicon rot/red	16-8100-001																											
Material	Bestell-Nr. Ordering-No.																											
NBR beige/beige	16-8101-000																											
Silicon rot/red	-																											
Bezeichnung Description	Profildichtung Industrie/DIN Serie 225/220 Profiled seal industrial standard/DIN series 225/220		Rändelschraube Serie 225/220 Knurled screw series 225/220																									
Abbildung Figure																												
Maßzeichnung Drawing																												
Bestell-Nr. Ordering-No.	<table border="1"> <thead> <tr> <th>Material</th> <th>Bestell-Nr. Ordering-No.</th> </tr> </thead> <tbody> <tr> <td>NBR schwarz black</td> <td>16-8105-000</td> </tr> </tbody> </table>		Material	Bestell-Nr. Ordering-No.	NBR schwarz black	16-8105-000	<table border="1"> <thead> <tr> <th>Bestell-Nr. Ordering-No.</th> </tr> </thead> <tbody> <tr> <td>16-8096-131</td> </tr> <tr> <td>16-8104-131</td> </tr> </tbody> </table>		Bestell-Nr. Ordering-No.	16-8096-131	16-8104-131																	
Material	Bestell-Nr. Ordering-No.																											
NBR schwarz black	16-8105-000																											
Bestell-Nr. Ordering-No.																												
16-8096-131																												
16-8104-131																												

**Temperaturbereich Dichtungen**  
**Temperature range of seals**

NBR beige/beige	-40° C – +100° C
NBR schwarz/black	-20° C – +125° C
Silicon rot/red	-60° C – +250° C

