



M12 Steckverbinder A-Kodierung M12 connectors A-coded



Kabelsteckverbinder

- Geschirmte und ungeschirmte Ausführungen
- Konfektionierbar und am Kabel angespritzt
- Gewindevrriegelung M12x1
- Schraub-/Käfigzug-/Schneidklemmanschluss
- Schirmkontaktierung über Schirmring/Irisfeder
- UL Ausführungen
- 2m und 5m Kabellänge (PVC und PUR)
- Weitere Kabellängen ab 200 Stück auf Anfrage
- Schutzart IP67/IP68 ¹⁾
- Transparentes Gehäuse für Leiterplatte mit LED

Cable Connector

- Shielded and not shielded versions
- Assembly possible and moulded versions
- Thread locking M12x1
- Screw-/wire clamp-/IDT connection
- Shield connection with shield ring/iris type spring
- UL versions
- Cable length 2m and 5m (PVC and PUR)
- Further cable length upon request, 200 pieces up
- Degree of protection IP67/IP68 ¹⁾
- Transparent housing for PCB with LED



Kabelstecker schirmbar,
Schirmring
Male cable connector shieldable,
shielding ring

Winkelstecker schirmbar,
Schirmring
Male angled connector shieldable,
shielding ring

Kabelstecker mit Käfigzugfederanschluß
Male cable connector with wire clamp
connection

Duostecker
Duo connector

Kabeldose mit Schneidklemmanschluß
Female cable connector with IDT
connection

Winkeldose mit LED
Female angled connector with LED



- ü
- Ti
- SI IP40
- SI IP67
- Bejonett
- IMPP IP67
- PP IP67
- M9 IP40
- M9 IP67
- M9 IP67
- SI IP67
- Bejonett
- PP IP67
- M16 IP40
- M16 IP67
- M16 IP67
- M23
- Bejonett
- M25
- RD24
- RD30
- M5
- M8
- M12-A
- VL
- Verteiler
- M12-B
- M12-D
- M12-US
- M18
- 7/8"
- BF-A
- BF-B
- BF-C
- R

Sensorsteckverbinder Serie 713 · Schraubklemmanschluss

Sensor connectors series 713 · Screw clamp connection

Bezeichnung
Description

Kabelstecker, Kunststoffverriegelung, Schraubklemmanschluss
Male cable connector, plastic locking system, screw termination

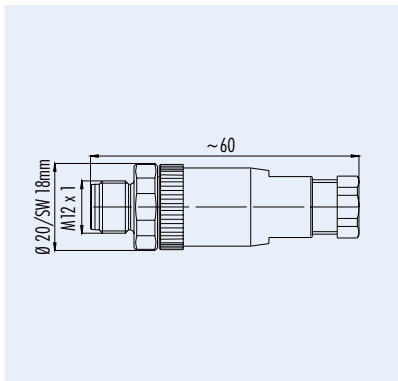
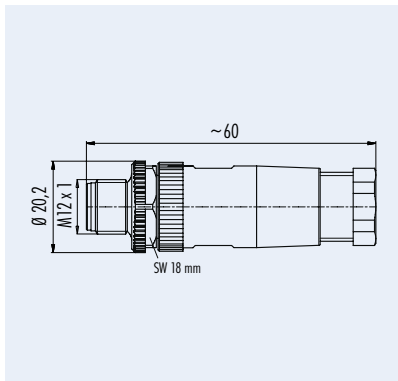
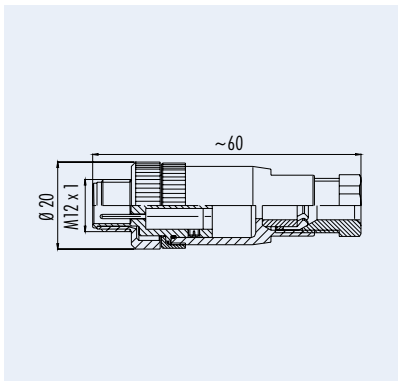
Kabelstecker, Metallverriegelung, Schraubklemmanschluss, Lötanschluss bei 12 pol
Male cable connector, metal locking system, screw termination, solder termination on 12 pol

Kabelstecker, Edelstahl-Gewindeverriegelung, Kontaktoberfläche Gold, Schraubklemmanschluss
Male cable connector, stainless steel locking system, contact surface gold, screw termination

Abbildung
Figure



Maßzeichnung
Drawing



Bestell-Nr.
Ordering-No.

Polzahl Contacts	Kabeldurchlass (mm) Cable outlet (mm)	Bestell-Nummer Ordering-Number
4	4-6	99-0429-43-04
	6-8	99-0429-57-04
5	4-6	99-0437-43-05
	6-8	99-0437-57-05

Polzahl Contacts	Kabeldurchlass (mm) Cable outlet (mm)	Bestell-Nummer Ordering-Number
3	4-6	99-0429-07-04
	6-8	99-0429-158-04
4	2,5-3,5	99-0429-314-04
	4-6	99-0429-14-04 RL
5	6-8	99-0429-12-04 RL
	4-6	99-0437-14-05 RL
8	6-8	99-0437-12-05 RL
	6-8	99-0487-12-08
12	6-8	99-0491-12-12

Polzahl Contacts	Kabeldurchlass (mm) Cable outlet (mm)	Bestell-Nummer Ordering-Number
4	4-6	99-0429-82-04
	6-8	99-0429-282-04
5	4-6	99-0437-82-05
	6-8	99-0437-282-05
8	6-8	99-0487-282-08

Technische Daten
Specifications

Polzahl	3	4	5	8	12	Number of contacts	
Steckverbinder Verriegelung	schraub/screw					Connector locking system	
Anschlussart	schrauben/screw					löten/solder	Termination
Anschlussquerschnitt	schrauben/screw max. 0,75 mm ² (max. AWG 18)			schrauben/screw max. 0,5 mm ² (max. AWG 20)		löten/solder max. 0,25 mm ² (max. AWG 24)	Wire gauge
Kabeldurchlass	2,5-3,5 mm, 4-6 mm, 6-8 mm					Cable outlet	
Schutzart	IP 67					Degree of protection	
Mechanische Lebensdauer	Optaloy/optaloy > 50 Steckzyklen/> 50 mating cycles, Gold/gold > 100 Steckzyklen/> 100 mating cycles					Mechanical operation	
Obere Grenztemperatur	+ 85 °C					Upper temperature	
Untere Grenztemperatur	- 25 °C					Lower temperature	
Bemessungsspannung	250 V	250 V	125 V	60 V	30 V	Rated voltage	
Bemessungs-Stoßspannung	2500 V	2500 V	1500 V	800 V	500 V	Rated impulse voltage	
Verschmutzungsgrad	3					Pollution degree	
Überspannungskategorie	II					Overvoltage categorie	
Isolierstoffgruppe	III					Material group	
Bemessungsstrom (40 °C)	4 A			2 A	1 A	Rated current (40 °C)	
Durchgangswiderstand	≤ 8 mΩ (Optaloy/optaloy), ≤ 3 mΩ (Gold/gold)					Contact resistance	
Material Kontakt	CuZn (Messing/brass)					Material of contact	
Kontaktoberfläche	CuSnZn (Optaloy/optaloy), Au (Gold/gold), Edelstahl-Version/stainless steel version			Au (Gold/gold)		Contact plating	
Material Kontaktkörper	PA					Material of contact body	
Material Gehäuse	PA					Material of housing	

Sensorsteckverbinder Serie 713 · Schraubklemmanschluss Sensor connectors series 713 · Screw clamp connection

Bezeichnung
Description

Abbildung
Figure

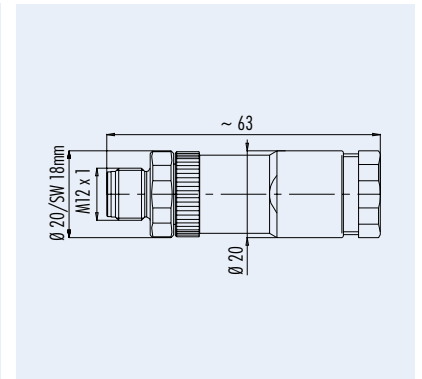
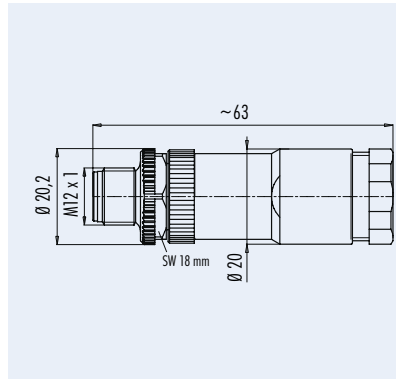
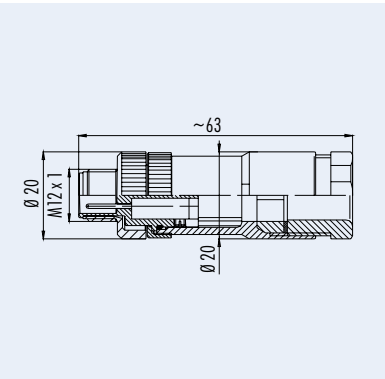
Duo-Kabelstecker, Kunststoffverriegelung, Schraubklemmanschluss
Male cable duo connector, plastic locking system, screw termination

Duo-Kabelstecker, Metallverriegelung, Schraubklemmanschluss
Male cable duo connector, metal locking system, screw termination

Duo-Kabelstecker, Edelstahl-Gewindeverriegelung, Schraubklemmanschluss, Kontaktoberfläche Gold
Male cable duo connector, stainless steel locking system, screw termination, contact surface gold



Maßzeichnung
Drawing



Bestell-Nr.
Ordering-No.

Polzahl Contacts	Kabeldurchlass (mm) Cable outlet (mm)	Bestell-Nummer Ordering-Number
4	Ø 4-5mm oder Ø 4-5mm or Ø 4-5mm	99-0429-142-04
5	2 Kabel Ø 2,1-3mm 2 cables Ø 2,1-3mm or	99-0437-142-05

Polzahl Contacts	Kabeldurchlass (mm) Cable outlet (mm)	Bestell-Nummer Ordering-Number
4	Ø 4-5mm oder Ø 4-5mm or Ø 4-5mm	99-0429-186-04
5	2 Kabel Ø 2,1-3mm 2 cables Ø 2,1-3mm or	99-0437-186-05
8	2 Kabel Ø 2,1-3mm 2 cables Ø 2,1-3mm	99-0487-186-08

Polzahl Contacts	Kabeldurchlass (mm) Cable outlet (mm)	Bestell-Nummer Ordering-Number
4	Ø 4-5mm oder Ø 4-5mm or Ø 4-5mm	99-0429-287-04
5	2 Kabel Ø 2,1-3mm 2 cables Ø 2,1-3mm or	99-0437-287-05
8	2 Kabel Ø 2,1-3mm 2 cables Ø 2,1-3mm	99-0487-287-08

Technische Daten
Specifications

	4	5	8	
Polzahl	4	5	8	Number of contacts
Steckverbinder Verriegelung		schraub/screw		Connector locking system
Anschlussart		schrauben/screw		Termination
Anschlussquerschnitt	max. 0,75 mm ² (max. AWG 18)		schrauben/screw max. 0,5 mm ² (max. AWG 20)	Wire gauge
Kabeldurchlass	-			Cable outlet
Schutzart	IP 67			Degree of protection
Mechanische Lebensdauer	Optaloy/optaloy > 50 Steckzyklen/> 50 mating cycles, Gold/gold > 100 Steckzyklen/> 100 mating cycles			Mechanical operation
Obere Grenztemperatur	+ 85 °C			Upper temperature
Untere Grenztemperatur	- 25 °C			Lower temperature
Bemessungsspannung	250 V (125 V)	125 V	60 V	Rated voltage
Bemessungs-Stoßspannung	2500 V	1500 V	800 V	Rated impulse voltage
Verschmutzungsgrad	3			Pollution degree
Überspannungskategorie	II			Overvoltage categorie
Isolierstoffgruppe	III			Material group
Bemessungsstrom (40 °C)	4 A		2 A	Rated current (40 °C)
Durchgangswiderstand	≤ 8 mΩ (Optaloy/optaloy), ≤ 3 mΩ (Gold/gold)			Contact resistance
Material Kontakt	CuZn (Messing/brass)			Material of contact
Kontaktoberfläche	CuSnZn (Optaloy/optaloy), Au (Gold/gold)			Contact plating
Material Kontaktkörper	PA			Material of contact body
Material Gehäuse	PA			Material of housing

Sensorsteckverbinder Serie 713 · Schraubklemmanschluss

Sensor connectors series 713 · Screw clamp connection

Bezeichnung Description

Kabelstecker, schirmbar, Schraubklemmanschluss, Schirmringversion, Lötanschluss bei 12 pol
Male cable connector, shieldable, screw termination, version with shielding ring, solder termination on 12 pol

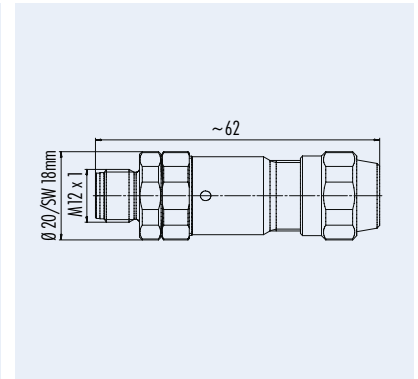
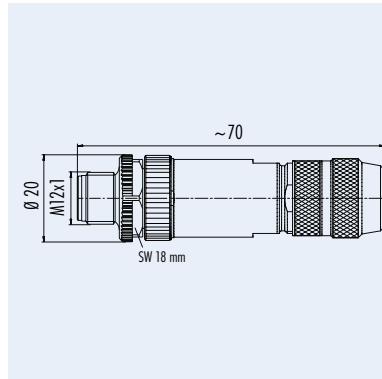
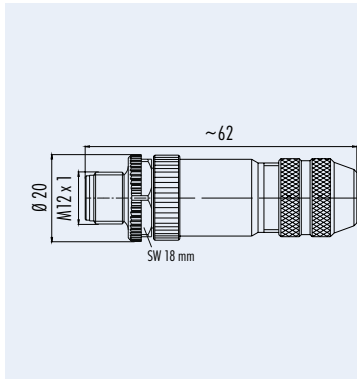
Kabelstecker schirmbar, Schraubklemmanschluss, Irisfeder
Male cable connector, shieldable, screw termination, iris type spring

Kabelstecker, schirmbar, Schraubklemmanschluss, Schirmringversion, Edelstahlausführung
Male cable connector, shieldable, screw termination, shielding ring, stainless steel version

Abbildung Figure



Maßzeichnung Drawing



Bestell-Nr. Ordering-No.

Polzahl Contacts	Kabeldurchlass (mm) Cable outlet (mm)	Bestell-Nr. Ordering-Number
4	4-6	99-1429-814-04
	6-8	99-1429-812-04
5	4-6	99-1437-814-05
	6-8	99-1437-812-05
8	6-8	99-1487-812-08
12	6-8	99-1491-812-12

Polzahl Contacts	Kabeldurchlass (mm) Cable outlet (mm)	Bestell-Nr. Ordering-Number
4	5-8	99-1431-814-04
5	5-8	99-1439-814-05
8	5-8	99-1489-814-08
	8-9	99-1489-812-08

Polzahl Contacts	Kabeldurchlass (mm) Cable outlet (mm)	Bestell-Nr. Ordering-Number
4	6-8	99-1429-992-04
5	6-8	99-1437-992-05

Technische Daten Specifications

	4	5	8	12	
Polzahl	4	5	8	12	Number of contacts
Steckverbinder Verriegelung	schraub/screw				Connector locking system
Anschlussart	schrauben/screw			löten/solder	Termination
Anschlussquerschnitt	schrauben/screw max. 0,75 mm ² (max. AWG 18)		schrauben/screw max. 0,5 mm ² (max. AWG 20)	löten/solder max. 0,25 mm ² (max. AWG 24)	Wire gauge
Kabeldurchlass	4-6 mm, 5-8 mm, 6-8 mm				Cable outlet
Schutzart	IP 67				Degree of protection
Mechanische Lebensdauer	> 100 Steckzyklen / > 100 mating cycles				Mechanical operation
Obere Grenztemperatur	+ 85 °C				Upper temperature
Untere Grenztemperatur	- 25 °C				Lower temperature
Bemessungsspannung	250 V	125 V	60 V	30 V	Rated voltage
Bemessungs-Stoßspannung	2500 V	1500 V	800 V	500 V	Rated impulse voltage
Verschmutzungsgrad	3				Pollution degree
Überspannungskategorie	II				Overvoltage categorie
Isolierstoffgruppe	II				Material group
Bemessungsstrom (40°C)	4 A		2 A	1 A	Rated current (40 °C)
Durchgangswiderstand	≤ 3 mΩ (Gold/gold)				Contact resistance
Material Kontakt	CuZn (Messing/brass)				Material of contact
Kontaktoberfläche	Au (Gold/gold)				Contact plating
Material Kontaktkörper	PA				Material of contact body
Material Gehäuse	Zink Druckguss vernickelt, Edelstahl 1.4404/zinc diecasting nickel plated, stainless steel 1.4404				Material of housing

Sensorsteckverbinder Serie 713 · Käfigzugfederanschluss Sensor connectors series 713 · Wire clamp connection

Bezeichnung
Description

Abbildung
Figure

Kabelstecker mit Käfigzugfederanschluss
Male cable connector with wire clamp connection



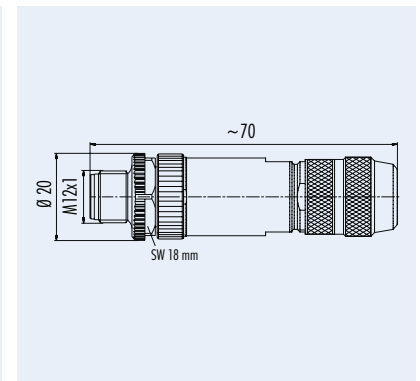
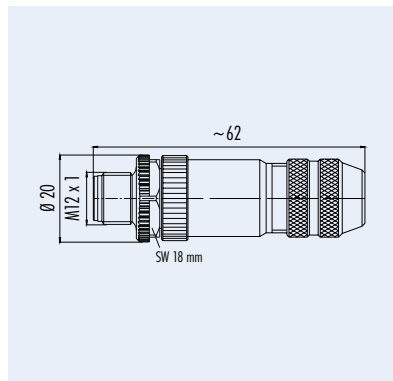
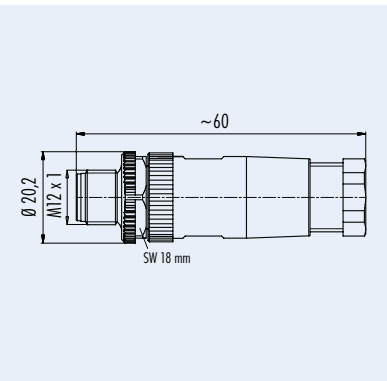
Kabelstecker schirmbar, Käfigzugfederanschluss, Schirmringversion
Male cable connector shieldable, with wire clamp connection, version with shielding ring



Kabelstecker schirmbar, Käfigzugfederanschluss, Irisfeder
Male cable connector shieldable, wire clamp connection, iris type spring



Maßzeichnung
Drawing



Bestell-Nr.
Ordering-No.

Polzahl Contacts	Kabeldurchlass (mm) Cable outlet (mm)	Bestell-Nummer Ordering-Number
4	4-6	99-0525-14-04
	6-8	99-0525-12-04
5	4-6	99-0537-14-05
	6-8	99-0537-12-05

Polzahl Contacts	Kabeldurchlass (mm) Cable outlet (mm)	Bestell-Nummer Ordering-Number
4	4-6	99-1525-814-04
	6-8	99-1525-812-04
5	4-6	99-1537-814-05
	6-8	99-1537-812-05

Polzahl Contacts	Kabeldurchlass (mm) Cable outlet (mm)	Bestell-Nummer Ordering-Number
4	5-8	99-1527-814-04
5	5-8	99-1539-814-05

Technische Daten
Specifications

	4	5	
Polzahl	4	5	Number of contacts
Steckverbinder Verriegelung	schraub/screw		Connector locking system
Anschlussart	Käfigzugfeder/wire clamp		Termination
Anschlussquerschnitt	Käfigzugfeder/wire clamp max. 0,5 mm ² (max. AWG 20)		Wire gauge
Kabeldurchlass	4-6 mm, 5-8 mm, 6-8 mm		Cable outlet
Schutzart	IP 67		Degree of protection
Mechanische Lebensdauer	Gold/gold > 100 Steckzyklen/> 100 mating cycles		Mechanical operation
Obere Grenztemperatur	+ 85 °C		Upper temperature
Untere Grenztemperatur	- 25 °C		Lower temperature
Bemessungsspannung	250 V	125 V	Rated voltage
Bemessungs-Stoßspannung	2500 V	1500 V	Rated impulse voltage
Verschmutzungsgrad	3		Pollution degree
Überspannungskategorie	II		Overvoltage categorie
Isolierstoffgruppe	III		Material group
Bemessungsstrom (40°C)	4 A		Rated current (40 °C)
Durchgangswiderstand	≤ 3 mΩ (Gold/gold)		Contact resistance
Material Kontakt	CuSn (Bronze/bronze)		Material of contact
Kontaktoberfläche	Au (Gold geschirmt/gold shielded)		Contact plating
Material Kontaktkörper	PA		Material of contact body
Material Gehäuse	Zink Druckguss vernickelt, PA/zinc diecasting nickel plated, PA		Material of housing

Sensorsteckverbinder Serie 713 · Schneidklemmanschluss

Sensor connectors series 713 · IDT connection

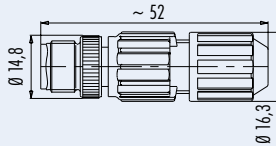
Bezeichnung
Description

Kabelstecker mit Schneidklemmanschluss,
Kontaktfläche Gold
Male cable connector with IDT connection,
contact surface gold

Abbildung
Figure



Maßzeichnung
Drawing



Bestell-Nr.
Ordering-No.

Polzahl Contacts	Kabeldurchlass (mm) Cable outlet (mm)	Bestell-Nummer Ordering-Number	Polzahl Contacts	Kabeldurchlass (mm) Cable outlet (mm)	Bestell-Nummer Ordering-Number	Polzahl Contacts	Kabeldurchlass (mm) Cable outlet (mm)	Bestell-Nummer Ordering-Number
4	0,14-0,34 mm ² 3,5-6	99-0527-14-04						
	0,34-0,75 mm ² 4-8	99-0527-12-04						

Technische Daten
Specifications

Polzahl	4	Number of contacts
Steckverbinder Verriegelung	Schraub/Screw	Connector locking system
Anschlussart	Scheidklemm/IDT connection	Termination
Anschlussquerschnitt	0,14 mm ² -0,75 mm ² (AWG 26-18)	Wire gauge
Kabeldurchlass	3,5-8 mm	Cable outlet
Schutzart	IP 67	Degree of protection
Mechanische Lebensdauer	Gold/gold > 100 Steckzyklen/> 100 mating cycles	Mechanical operation
Obere Grenztemperatur	+ 80 °C	Upper temperature
Untere Grenztemperatur	- 25 °C	Lower temperature
Bemessungsspannung	250 V	Rated voltage
Bemessungs-Stoßspannung	2500 V	Rated impulse voltage
Verschmutzungsgrad	3	Pollution degree
Überspannungskategorie	II	Overvoltage categorie
Isolierstoffgruppe	III	Material group
Bemessungsstrom (40 °C)	4 A	Rated current (40 °C)
Durchgangswiderstand	≤ 3 mΩ (Gold/gold)	Contact resistance
Material Kontakt	CuZn (Messing/brass)	Material of contact
Kontaktfläche	Au (Gold/gold)	Contact plating
Material Kontaktkörper	PA	Material of contact body
Material Gehäuse	CuZn vernickelt, PA/CuZn nickel plated, PA	Material of housing

Sensorsteckverbinder Serie 713 · Schraubklemmanschluss

Sensor connectors series 713 · Screw clamp connection

Bezeichnung
Description

Abbildung
Figure

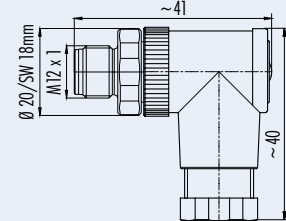
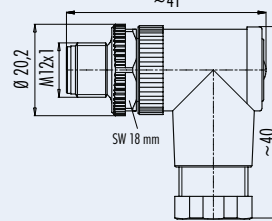
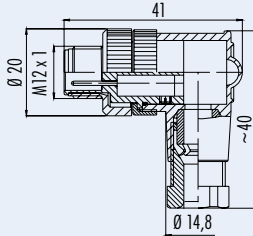
Winkelstecker, Kunststoffverriegelung, Schraubklemmanschluss
Male angled connector, plastic locking system, screw termination

Winkelstecker, Metallverriegelung, Schraubklemmanschluss, Lötanschluss bei 12 pol
Male angled connector, metal locking system, screw termination, solder termination on 12 pol

Winkelstecker, Edelstahl-Gewindeverriegelung, Schraubklemmanschluss, Kontaktoberfläche Gold
Male angled connector, stainless steel locking system, screw termination, contact surface gold



Maßzeichnung
Drawing



Bestell-Nr.
Ordering-No.

Polzahl Contacts	Kabeldurchlass (mm) Cable outlet (mm)	Bestell-Nummer Ordering-Number
4	4-6	99-0429-44-04
5	4-6	99-0437-44-05
4 transparent transparent	4-6	99-0429-20-04

Polzahl Contacts	Kabeldurchlass (mm) Cable outlet (mm)	Bestell-Nummer Ordering-Number
3	4-6	99-0429-27-04
	6-8	99-0429-161-04
4	2,5-3,5	99-0429-324-04
	4-6	99-0429-24-04
	6-8	99-0429-52-04
5	4-6	99-0437-24-05
	6-8	99-0437-52-05
12	6-8	99-0491-52-12

Polzahl Contacts	Kabeldurchlass (mm) Cable outlet (mm)	Bestell-Nummer Ordering-Number
4	4-6	99-0429-92-04
	6-8	99-0429-292-04
5	4-6	99-0437-92-05
	6-8	99-0437-292-05

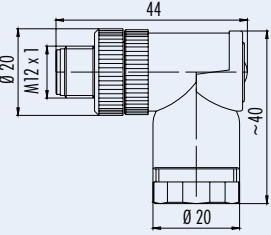
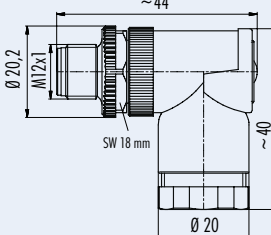
Technische Daten
Specifications

Polzahl	3	4	5	12	
Steckverbinder Verriegelung	schraub/screw				Number of contacts
Anschlussart	schrauben/screw			löten/solder	Connector locking system
Anschlussquerschnitt	schrauben/screw max. 0,75 mm ² (max. AWG 18)			löten/solder max. 0,25 mm ² (max. AWG 24)	Termination
Kabeldurchlass	4-6 mm, 6-8 mm				Wire gauge
Schutzart	IP 67				Degree of protection
Mechanische Lebensdauer	Optaloy/optaloy > 50 Steckzyklen/> 50 mating cycles, Gold/gold > 100 Steckzyklen/> 100 mating cycles				Mechanical operation
Obere Grenztemperatur	+ 85 °C				Upper temperature
Untere Grenztemperatur	- 25 °C				Lower temperature
Bemessungsspannung	250 V		125 V	30 V	Rated voltage
Bemessungs-Stoßspannung	2500 V		1500 V	500 V	Rated impulse voltage
Verschmutzungsgrad	3				Pollution degree
Überspannungskategorie	II				Overvoltage categorie
Isolierstoffgruppe	II				Material group
Bemessungsstrom (40 °C)	4 A			1 A	Rated current (40 °C)
Durchgangswiderstand	≤ 8 mΩ (Optaloy/optaloy), ≤ 3 mΩ (Gold/gold)				Contact resistance
Material Kontakt	CuZn (Messing/brass)				Material of contact
Kontaktoberfläche	CuSnZn (Optaloy ungeschirmt/optaloy not shielded), Au (Gold/gold)				Contact plating
Material Kontaktkörper	PA				Material of contact body
Material Gehäuse	PBT				Material of housing

Sensorsteckverbinder Serie 713 · Schraubklemmanschluss

Sensor connectors series 713 · Screw clamp connection

Bezeichnung Description	Duo-Winkelstecker, Kunststoffverriegelung, Schraubklemmanschluss Male angled duo connector, plastic locking system, screw connection	Bezeichnung Description	Duo-Winkelstecker, Metallverriegelung, Schraubklemmanschluss Male angled duo connector, metal locking system, screw connection
Abbildung Figure		Abbildung Figure	

Maßzeichnung Drawing		Maßzeichnung Drawing	
-------------------------	--	-------------------------	---

Bestell-Nr. Ordering-No.	Polzahl Contacts	Kabeldurchlass (mm) Cable outlet (mm)	Bestell-Nummer Ordering-Number	Polzahl Contacts	Kabeldurchlass (mm) Cable outlet (mm)	Bestell-Nummer Ordering-Number
	4	2 Kabel Ø 4-5mm oder Ø 4-5mm 2 cables Ø 4-5mm or Ø 4-5mm	99-0429-162-04	4	2 Kabel Ø 4-5mm oder Ø 4-5mm 2 cables Ø 4-5mm or Ø 4-5mm	99-0429-286-04
	5	2 Kabel Ø 2,1-3mm oder Ø 2,1-3mm 2 cables Ø 2,1-3mm or Ø 2,1-3mm	99-0437-162-05	5	2 Kabel Ø 2,1-3mm oder Ø 2,1-3mm 2 cables Ø 2,1-3mm or Ø 2,1-3mm	99-0437-286-05

Technische Daten Specifications

	4	5	
Polzahl	4	5	Number of contacts
Steckverbinder Verriegelung	schraub/screw		Connector locking system
Anschlussart	schrauben/screw		Termination
Anschlussquerschnitt	max. 0,75 mm ² (max. AWG 18)		Wire gauge
Kabeldurchlass	2,1-3 mm, 4-5 mm		Cable outlet
Schutzart	IP 67		Degree of protection
Mechanische Lebensdauer	> 50 Steckzyklen/> 50 mating cycles		Mechanical operation
Obere Grenztemperatur	+ 85 °C		Upper temperature
Untere Grenztemperatur	- 25 °C		Lower temperature
Bemessungsspannung	250 V	125 V	Rated voltage
Bemessungs-Stoßspannung	2500 V	1500 V	Rated impulse voltage
Verschmutzungsgrad	3		Pollution degree
Überspannungskategorie	II		Overvoltage categorie
Isolierstoffgruppe	II		Material group
Bemessungsstrom (40 °C)	4 A		Rated current (40 °C)
Durchgangswiderstand	≤ 8 mΩ (Optaloy/optaloy)		Contact resistance
Material Kontakt	CuZn (Messing/brass)		Material of contact
Kontaktoberfläche	CuSnZn (Optaloy/optaloy)		Contact plating
Material Kontaktkörper	PA		Material of contact body
Material Gehäuse	PBT		Material of housing

Sensorsteckverbinder Serie 713 · Schraubklemmanschluss Sensor connectors series 713 · Screw clamp connection

Bezeichnung
Description

Abbildung
Figure

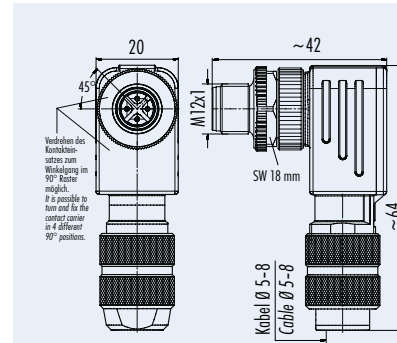
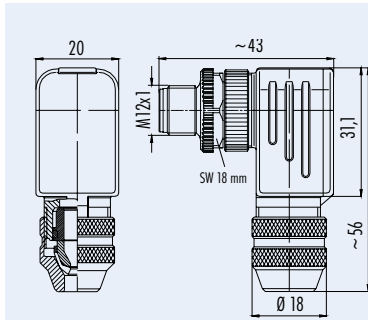
Winkelstecker schirmbar, Schraubklemmanschluss, Schirmringversion,
Lötanschluss bei 12 pol
Male angled connector, shieldable, screw connection, version with shielding ring,
solder termination on 12 pol



Winkelstecker schirmbar, Schraubklemmanschluss, Irisfeder
Male angled connector, shieldable, screw connection, iris type spring



Maßzeichnung
Drawing



Bestell-Nr.
Ordering-No.

Polzahl Contacts	Kabeldurchlass (mm) Cable outlet (mm)	Bestell-Nummer Ordering-Number
4	4-6	99-1429-824-04
	6-8	99-1429-822-04
5	4-6	99-1437-824-05
	6-8	99-1437-822-05
12	6-8	99-1491-822-12

Polzahl Contacts	Kabeldurchlass (mm) Cable outlet (mm)	Bestell-Nummer Ordering-Number
4	5-8	99-1431-824-04
5	5-8	99-1439-824-05

Technische Daten
Specifications

Polzahl	4	5	12	
Steckverbinder Verriegelung	schraub/screw			Number of contacts
Anschlussart	schrauben/screw			Connector locking system
Anschlussquerschnitt	schrauben/screw max. 0,75 mm ² (max. AWG 18)			Termination
Kabeldurchlass	4-6 mm, 5-8 mm, 6-8 mm			Wire gauge
Schutzart	IP 67			Cable outlet
Mechanische Lebensdauer	> 100 Steckzyklen / > 100 mating cycles			Degree of protection
Obere Grenztemperatur	+ 85 °C			Mechanical operation
Untere Grenztemperatur	- 25 °C			Upper temperature
Bemessungsspannung	250 V	125 V	30 V	Lower temperature
Bemessungs-Stoßspannung	2500 V	1500 V	500 V	Rated voltage
Verschmutzungsgrad	3			Rated impulse voltage
Überspannungskategorie	II			Pollution degree
Isolierstoffgruppe	III			Overvoltage categorie
Bemessungsstrom (40 °C)	4 A		1 A	Material group
Durchgangswiderstand	≤ 3 mΩ (Gold/gold)			Rated current (40 °C)
Material Kontakt	CuZn (Messing/brass)			Contact resistance
Kontaktoberfläche	Au (Gold /gold)			Material of contact
Material Kontaktkörper	PA			Contact plating
Material Gehäuse	Zink Druckguss vernickelt/zinc diecasting nickel plated			Material of contact body
				Material of housing

Sensorsteckverbinder Serie 713 · Käfigzugfederanschluss

Sensor connectors series 713 · Wire clamp connection

Bezeichnung
Description

Winkelstecker mit Käfigzugfederanschluss
Male angled connector with wire clamp connection

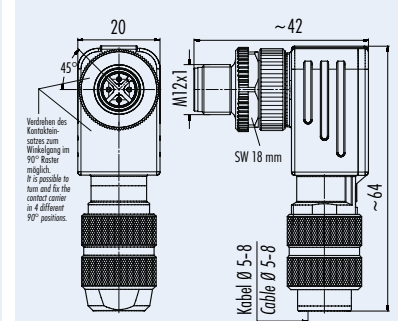
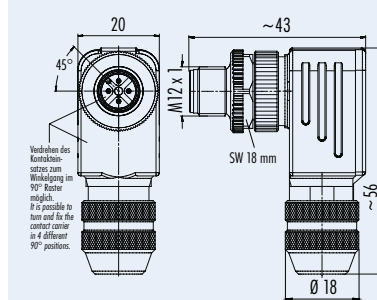
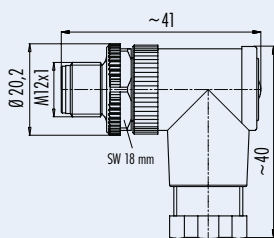
Winkelstecker schirmbar mit Käfigzugfederanschluss,
Schirmringversion
Male angled connector, shieldable with wire clamp connection,
version with shielding ring

Winkelstecker schirmbar mit Käfigzugfederanschluss,
Irisfeder
Male angled connector, shieldable with wire clamp connection,
iris type spring

Abbildung
Figure



Maßzeichnung
Drawing



Bestell-Nr.
Ordering-No.

Polzahl Contacts	Kabeldurchlass (mm) Cable outlet (mm)	Bestell-Nummer Ordering-Number
4	4-6	99-0525-24-04
	6-8	99-0525-52-04
5	4-6	99-0537-24-05
	6-8	99-0537-52-05

Polzahl Contacts	Kabeldurchlass (mm) Cable outlet (mm)	Bestell-Nummer Ordering-Number
4	4-6	99-1525-824-04
	6-8	99-1525-822-04
5	4-6	99-1537-824-05
	6-8	99-1537-822-05

Polzahl Contacts	Kabeldurchlass (mm) Cable outlet (mm)	Bestell-Nummer Ordering-Number
4	5-8	99-1527-824-04
5	5-8	99-1539-824-05

Technische Daten
Specifications

	4	5	
Polzahl	4	5	Number of contacts
Steckverbinder Verriegelung	schraub/screw		Connector locking system
Anschlussart	Käfigzugfeder/wire clamp		Termination
Anschlussquerschnitt	Käfigzugfeder/wire clamp max. 0,5 mm ² (max. AWG 20)		Wire gauge
Kabeldurchlass	4-6 mm, 5-8 mm, 6-8 mm		Cable outlet
Schutzart	IP 67		Degree of protection
Mechanische Lebensdauer	> 100 Steckzyklen / > 100 mating cycles		Mechanical operation
Obere Grenztemperatur	+ 85 °C		Upper temperature
Untere Grenztemperatur	- 25 °C		Lower temperature
Bemessungsspannung	250 V	125 V	Rated voltage
Bemessungs-Stoßspannung	2500 V	1500 V	Rated impulse voltage
Verschmutzungsgrad	3		Pollution degree
Überspannungskategorie	II		Overvoltage categorie
Isolierstoffgruppe	III		Material group
Bemessungsstrom (40 °C)	4 A		Rated current (40 °C)
Durchgangswiderstand	≤ 3 mΩ (Gold/gold)		Contact resistance
Material Kontakt	CuSn (Bronze/bronce)		Material of contact
Kontaktoberfläche	Au (Gold /gold)		Contact plating
Material Kontaktkörper	PA		Material of contact body
Material Gehäuse	Zink Druckguss vernickelt, PBT/zinc diecasting nickel plated, PBT		Material of housing

Sensorsteckverbinder Serie 713 · Schraubklemmanschluss

Sensor connectors series 713 · Screw clamp connection

Bezeichnung
Description

Abbildung
Figure

Kabeldose, Kunststoffverriegelung, Schraubklemmanschluss
Female cable connector, plastic locking system, screw connection



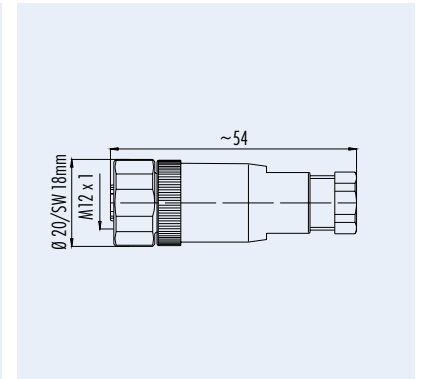
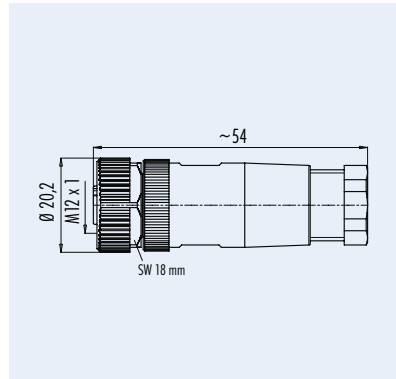
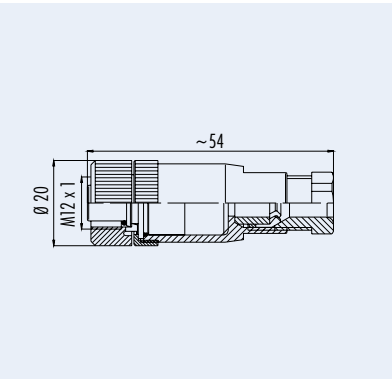
Kabeldose, Metallverriegelung, Schraubklemmanschluss, Lötanschluss bei 12 pol
Female cable connector, metal locking system, screw connection, solder termination on 12 pol



Kabeldose, Edelstahl-Gewindeverriegelung, Schraubklemmanschluss, Kontaktoberfläche Gold
Female cable connector, stainless steel locking system, screw connection, contact surface gold



Maßzeichnung
Drawing



Bestell-Nr.
Ordering-No.

Polzahl Contacts	Kabeldurchlass (mm) Cable outlet (mm)	Bestell-Nummer Ordering-Number
4	4-6 (Griffkörper schwarz) (Housing black)	99-0430-10-04
	4-6 (Griffkörper transp.) (Housing transparent)	99-0430-30-04
	6-8 (Griffkörper schwarz) (Housing black)	99-0430-57-04
	6-8 (Griffkörper transp.) (Housing transparent)	99-0430-46-04
5	4-6	99-0436-10-05
	6-8	99-0436-57-05

Polzahl Contacts	Kabeldurchlass (mm) Cable outlet (mm)	Bestell-Nummer Ordering-Number
3	4-6	99-0430-07-04
	6-8	99-0430-158-04
4	2,5-3,5	99-0430-314-04
	4-6	99-0430-14-04 RI
5	6-8	99-0430-12-04 RI
	4-6	99-0436-14-05 RI
8	6-8	99-0436-12-05 RI
	6-8	99-0486-12-08
12	6-8	99-0492-12-12

Polzahl Contacts	Kabeldurchlass (mm) Cable outlet (mm)	Bestell-Nummer Ordering-Number
4	4-6	99-0430-82-04
	6-8	99-0430-282-04
5	4-6	99-0436-82-05
	6-8	99-0436-282-05
8	6-8	99-0486-282-08

Technische Daten
Specifications

Polzahl	3	4	5	8	12		
Steckverbinder Verriegelung	schraub/screw					Number of contacts	
Anschlussart	schrauben/screw					löten/solder	Connector locking system
Anschlussquerschnitt	schrauben/screw max. 0,75 mm ² (max. AWG 18)			schrauben/screw max. 0,5 mm ² (max. AWG 20)		löten/solder max. 0,25 mm ² (max. AWG 24)	Termination
Kabeldurchlass	2,5-3,5 mm, 4-6 mm, 6-8 mm					Wire gauge	
Schutzart	IP 67					Degree of protection	
Mechanische Lebensdauer	> 50 Steckzyklen / > 50 mating cycles					Mechanical operation	
Obere Grenztemperatur	+ 85 °C					Upper temperature	
Untere Grenztemperatur	- 25 °C					Lower temperature	
Bemessungsspannung	250 V	250 V ¹⁾	125 V	60 V	30 V	Rated voltage	
Bemessungs-Stoßspannung	2500 V	2500 V	1500 V	800 V	500 V	Rated impulse voltage	
Verschmutzungsgrad	3					Pollution degree	
Überspannungskategorie	II					Overvoltage categorie	
Isolierstoffgruppe	II					Material group	
Bemessungsstrom (40 °C)	4 A			2 A	1 A	Rated current (40 °C)	
Durchgangswiderstand	≤ 8 mΩ (Optaloy/optaloy), ≤ 3 mΩ (Gold/gold)					Contact resistance	
Material Kontakt	CuZn (Messing/brass)				CuSn (Bronze/bronze)	Material of contact	
Kontaktoberfläche	CuSnZn (Optaloy/optaloy)			Au (Gold/gold)		Contact plating	
Material Kontaktkörper	PA					Material of contact body	
Material Gehäuse	PA					Material of housing	

Sensorsteckverbinder Serie 713 · Schraubklemmanschluss

Sensor connectors series 713 · Screw clamp connection

Bezeichnung
Description

Duo-Kabeldose, Kunststoffverriegelung, Schraubklemmanschluss, Kontaktfläche Optaloy
Female cable duo connector, plastic locking system, screw connection, contact surface optaloy

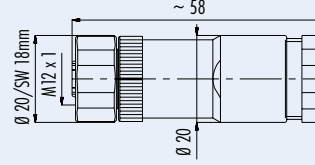
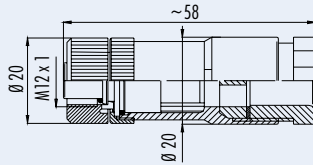
Abbildung
Figure



Duo-Kabeldose, Edelstahl-Gewindeverriegelung, Schraubklemmanschluss, Kontaktfläche Gold
Female cable duo connector, stainless steel locking system, screw connection, contact surface gold



Maßzeichnung
Drawing



Bestell-Nr.
Ordering-No.

Polzahl Contacts	Kabeldurchlass (mm) Cable outlet (mm)	Bestell-Nummer Ordering-Number
4	Ø 4-5mm oder Ø 4-5mm	99-0430-142-04
5	2 Kabel Ø 2,1-3mm oder 2 cables Ø 2,1-3mm	99-0436-142-05

Polzahl Contacts	Kabeldurchlass (mm) Cable outlet (mm)	Bestell-Nummer Ordering-Number
4	Ø 4-5mm oder Ø 4-5mm	99-0430-287-04
5	2 Kabel Ø 2,1-3mm oder 2 cables Ø 2,1-3mm	99-0436-287-05
8	2 Kabel Ø 2,1-3mm oder 2 cables Ø 2,1-3mm	99-0486-287-08

Technische Daten
Specifications

	4	5	8	
Polzahl	4	5	8	Number of contacts
Steckverbinder Verriegelung	schraub/screw			Connector locking system
Anschlussart	schrauben/screw			Termination
Anschlussquerschnitt	max. 0,75 mm ² (max. AWG 18)		schrauben/screw max. 0,5 mm ² (max. AWG 20)	Wire gauge
Kabeldurchlass	-			Cable outlet
Schutzart	IP 67			Degree of protection
Mechanische Lebensdauer	Optaloy/optaloy > 50 Steckzyklen/> 50 mating cycles, Gold/gold > 100 Steckzyklen/> 100 mating cycles			Mechanical operation
Obere Grenztemperatur	+ 85 °C			Upper temperature
Untere Grenztemperatur	- 25 °C			Lower temperature
Bemessungsspannung	250 V	125 V	60 V	Rated voltage
Bemessungs-Stoßspannung	2500 V	1500 V	800 V	Rated impulse voltage
Verschmutzungsgrad	3			Pollution degree
Überspannungskategorie	II			Overvoltage categorie
Isolierstoffgruppe	III			Material group
Bemessungsstrom (40 °C)	4 A		2 A	Rated current (40 °C)
Durchgangswiderstand	≤ 8 mΩ (Optaloy/optaloy), ≤ 3 mΩ (Gold/gold)			Contact resistance
Material Kontakt	CuZn (Messing/brass)			Material of contact
Kontaktfläche	CuSnZn (Optaloy/optaloy), Au (Gold/gold)			Contact plating
Material Kontaktkörper	PA			Material of contact body
Material Gehäuse	PA			Material of housing

Sensorsteckverbinder Serie 713 · Schraubklemmanschluss

Sensor connectors series 713 · Screw clamp connection

Bezeichnung
Description

Abbildung
Figure

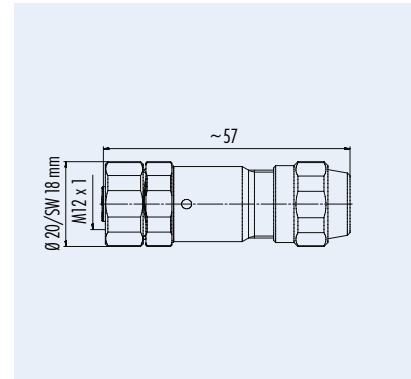
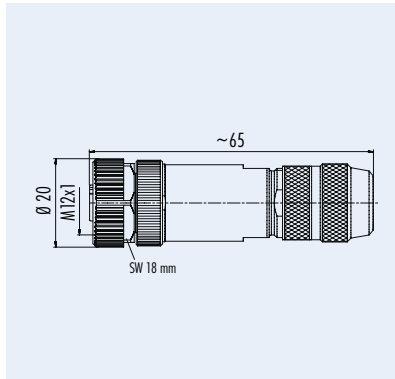
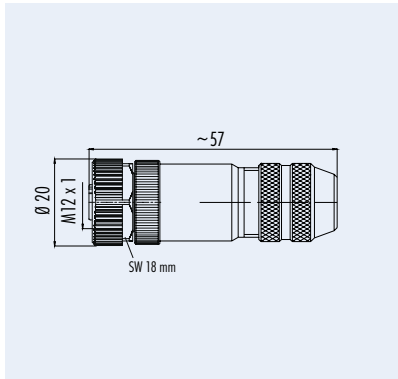
Kabeldose, schirmbar, Schraubklemmanschluss, Schirmringversion, Lötanschluss bei 12 pol
Female cable connector, shieldable, screw connection, version with shielding ring, solder termination on 12 pol

Kabeldose schirmbar, Schraubklemmanschluss, Irisfeder
Female cable connector, shieldable, screw connection, iris type spring

Kabeldose, schirmbar, Schraubklemmanschluss, Schirmringversion, Edelstahlausführung
Female cable connector, shieldable, screw connection, shielding ring, stainless steel version



Maßzeichnung
Drawing



Bestell-Nr.
Ordering-No.

Polzahl Contacts	Kabeldurchlass (mm) Cable outlet (mm)	Bestell-Nummer Ordering-Number
4	4-6	99-1430-814-04
	6-8	99-1430-812-04
5	4-6	99-1436-814-05
	6-8	99-1436-812-05
8	6-8	99-1486-812-08
12	6-8	99-1492-812-12

Polzahl Contacts	Kabeldurchlass (mm) Cable outlet (mm)	Bestell-Nummer Ordering-Number
4	5-8	99-1432-814-04
5	5-8	99-1438-814-05
8	5-8	99-1488-814-08
	8-9	99-1488-812-08

Polzahl Contacts	Kabeldurchlass (mm) Cable outlet (mm)	Bestell-Nummer Ordering-Number
4	6-8	99-1430-992-04
5	6-8	99-1436-992-05

Technische Daten
Specifications

Polzahl	4	5	8	12	Number of contacts
Steckverbinder Verriegelung	schraub/screw				Connector locking system
Anschlussart	schrauben/screw			löten/solder	Termination
Anschlussquerschnitt	schrauben/screw max. 0,75 mm ² (max. AWG 18)		schrauben/screw max. 0,5 mm ² (max. AWG 20)	löten/solder max. 0,25 mm ² (max. AWG 24)	Wire gauge
Kabeldurchlass	4-6 mm, 5-8 mm, 6-8 mm				Cable outlet
Schutzart	IP 67				Degree of protection
Mechanische Lebensdauer	> 100 Steckzyklen/> 100 mating cycles				Mechanical operation
Obere Grenztemperatur	+ 85 °C				Upper temperature
Untere Grenztemperatur	- 25 °C				Lower temperature
Bemessungsspannung	250 V	125 V	60 V	30 V	Rated voltage
Bemessungs-Stoßspannung	2500 V	1500 V	800 V	500 V	Rated impulse voltage
Verschmutzungsgrad	3				Pollution degree
Überspannungskategorie	II				Overvoltage categorie
Isolierstoffgruppe	II				Material group
Bemessungsstrom (40 °C)	4 A		2 A	1 A	Rated current (40 °C)
Durchgangswiderstand	≤ 3 mΩ (Gold/gold)				Contact resistance
Material Kontakt	CuZn (Messing/brass)			CuSn (Bronze/bronze)	Material of contact
Kontaktoberfläche	Au (Gold/gold)				Contact plating
Material Kontaktkörper	PA				Material of contact body
Material Gehäuse	Zink Druckguss vernickelt, Edelstahl 1.4404/zinc diecasting nickel plated, stainless steel 1.4404				Material of housing

Sensorsteckverbinder Serie 713 · Käfigzugfederanschluss Sensor connectors series 713 · Wire clamp connection

Bezeichnung Description	Kabeldose mit Käfigzugfederanschluss Female cable connector with wire clamp connection	Kabeldose, schirmbar, Käfigzugfederanschluss, Schirmringversion Female cable connector, shieldable, wire clamp connection, version with shielding ring	Kabeldose schirmbar, Käfigzugfederanschluss, Irisfeder Female cable connector shieldable, wire clamp connection, iris type spring
Abbildung Figure			

Maßzeichnung Drawing			
-------------------------	--	--	--

Bestell-Nr. Ordering-No.	4			5		
	Polzahl Contacts	Kabeldurchlass (mm) Cable outlet (mm)	Bestell-Nr. Ordering-Number	Polzahl Contacts	Kabeldurchlass (mm) Cable outlet (mm)	Bestell-Nr. Ordering-Number
	4	4-6	99-0524-14-04	4	4-6	99-1526-814-04
		6-8	99-0524-12-04		6-8	99-1526-812-04
	5	4-6	99-0536-14-05	5	4-6	99-1538-814-05
		6-8	99-0536-12-05		6-8	99-1538-812-05

Technische Daten Specifications

Polzahl	4	5	Number of contacts
Steckverbinder Verriegelung	schraub/screw		Connector locking system
Anschlussart	Käfigzugfeder/wire clamp		Termination
Anschlussquerschnitt	Käfigzugfeder/wire clamp max. 0,5 mm ² (max. AWG 20)		Wire gauge
Kabeldurchlass	4-6 mm, 5-8 mm, 6-8 mm		Cable outlet
Schutzart	IP 67		Degree of protection
Mechanische Lebensdauer	> 100 Steckzyklen/> 100 mating cycles		Mechanical operation
Obere Grenztemperatur	+ 85 °C		Upper temperature
Untere Grenztemperatur	- 25 °C		Lower temperature
Bemessungsspannung	250 V	125 V	Rated voltage
Bemessungs-Stoßspannung	2500 V	1500 V	Rated impulse voltage
Verschmutzungsgrad	3		Pollution degree
Überspannungskategorie	II		Overvoltage categorie
Isolierstoffgruppe	III		Material group
Bemessungsstrom (40°C)	4 A		Rated current (40 °C)
Durchgangswiderstand	≤ 3 mΩ		Contact resistance
Material Kontakt	CuSn (Bronze/bronze)		Material of contact
Kontaktoberfläche	Au (Gold/gold)		Contact plating
Material Kontaktkörper	PA		Material of contact body
Material Gehäuse	PA, Zink Druckguss vernickelt/PA, zinc diecasting nickel plated		Material of housing

Sensorsteckverbinder Serie 713 · Schneidklemmanschluss Sensor connectors series 713 · IDT connection

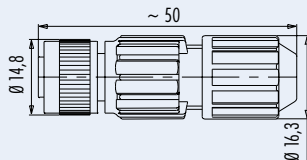
Bezeichnung
Description

Abbildung
Figure

Kabeldose mit Schneidklemmanschluss,
Kontaktfläche Gold
Female cable connector with IDT connection,
contact surface gold



Maßzeichnung
Drawing



Bestell-Nr.
Ordering-No.

Polzahl Contacts	Kabeldurchlass (mm) Cable outlet (mm)	Bestell-Nummer Ordering-Number	Polzahl Contacts	Kabeldurchlass (mm) Cable outlet (mm)	Bestell-Nummer Ordering-Number	Polzahl Contacts	Kabeldurchlass (mm) Cable outlet (mm)	Bestell-Nummer Ordering-Number
4	0,14-0,34 mm ² 3,5-6	99-0528-14-04						
	0,34-0,75 mm ² 4-8	99-0528-12-04						

Technische Daten
Specifications

Polzahl	4	Number of contacts
Steckverbinder Verriegelung	Schraub/Screw	Connector locking system
Anschlussart	Schneidklemm/IDT connection	Termination
Anschlussquerschnitt	0,14 mm ² -0,75 mm ² (AWG 26-18)	Wire gauge
Kabeldurchlass	3,5-8 mm	Cable outlet
Schutzart	IP 67	Degree of protection
Mechanische Lebensdauer	Gold/gold > 100 Steckzyklen / > 100 mating cycles	Mechanical operation
Obere Grenztemperatur	+ 80 °C	Upper temperature
Untere Grenztemperatur	- 25 °C	Lower temperature
Bemessungsspannung	250 V	Rated voltage
Bemessungs-Stoßspannung	2500 V	Rated impulse voltage
Verschmutzungsgrad	3	Pollution degree
Überspannungskategorie	II	Overvoltage categorie
Isolierstoffgruppe	III	Material group
Bemessungsstrom (40 °C)	4 A	Rated current (40 °C)
Durchgangswiderstand	≤ 3 mΩ (Gold/gold)	Contact resistance
Material Kontakt	CuZn (Messing/brass)	Material at contact
Kontaktoberfläche	Au (Gold/gold)	Contact plating
Material Kontaktkörper	PA	Material of contact body
Material Gehäuse	CuZn vernickelt, PA/CuZn nickel plated, PA	Material of housing

Sensorsteckverbinder Serie 713 · Schraubklemmanschluss Sensor connectors series 713 · Screw clamp connection

Bezeichnung
Description

Winkeldose, Kunststoffverriegelung, Schraubklemmanschluss
Female angled connector, plastic locking system, screw connection

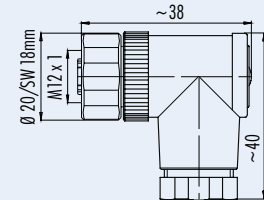
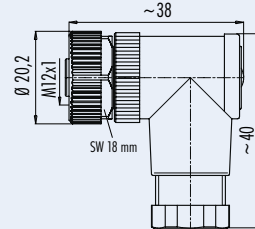
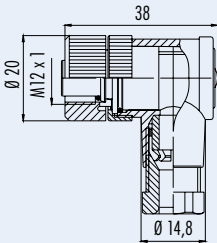
Winkeldose, Metallverriegelung, Schraubklemmanschluss, Lötanschluss bei 12 pol
Female angled connector, metal locking system, screw connection, solder termination on 12 pol

Winkeldose, Edelstahl-Gewindeverriegelung, Schraubklemmanschluss, Kontaktoberfläche Gold
Female angled connector, VA locking system, screw connection, contact surface gold

Abbildung
Figure



Maßzeichnung
Drawing



Bestell-Nr.
Ordering-No.

Polzahl Contacts	Kabeldurchlass (mm) Cable outlet (mm)	Bestell-Nummer Ordering-Number
4	4-6 (Griffkörper schwarz) (Housing black)	99-0430-00-04
	4-6 (Griffkörper transp.) (Housing transparent)	99-0430-20-04
	6-8 (Griffkörper schwarz) (Housing black)	99-0430-69-04
	6-8 (Griffkörper transp.) (Housing transparent)	99-0430-68-04
5	4-6	99-0436-00-05
	6-8	99-0436-69-05

Polzahl Contacts	Kabeldurchlass (mm) Cable outlet (mm)	Bestell-Nummer Ordering-Number
3	4-6	99-0430-27-04
	6-8	99-0430-161-04
4	2,5-3,5	99-0430-324-04
	4-6	99-0430-24-04 RI
	6-8	99-0430-52-04 RI
5	4-6	99-0436-24-05 RI
	6-8	99-0436-52-05 RI
12	6-8	99-0492-52-12

Polzahl Contacts	Kabeldurchlass (mm) Cable outlet (mm)	Bestell-Nummer Ordering-Number
4	4-6	99-0430-92-04
	6-8	99-0430-292-04
5	4-6	99-0436-92-05
	6-8	99-0436-292-05

Technische Daten
Specifications

	3	4	5	12	
Polzahl	3	4	5	12	Number of contacts
Steckverbinder Verriegelung	schraub/screw				Connector locking system
Anschlussart	schrauben/screw			löten/solder	Termination
Anschlussquerschnitt	schrauben/screw max. 0,75 mm ² (max. AWG 18)			löten/solder max. 0,25 mm ² (max. AWG 24)	Wire gauge
Kabeldurchlass	2,5-3,5 mm, 4-6 mm, 6-8 mm				Cable outlet
Schutzart	IP 67				Degree of protection
Mechanische Lebensdauer	Optaloy/optaloy > 50 Steckzyklen/> 50 mating cycles,			Gold/gold > 100 Steckzyklen/> 100 mating cycles	Mechanical operation
Obere Grenztemperatur	+ 85 °C				Upper temperature
Untere Grenztemperatur	- 25 °C				Lower temperature
Bemessungsspannung	250 V	250 V	125 V	30 V	Rated voltage
Bemessungs-Stoßspannung	2500 V	2500 V	1500 V	500 V	Rated impulse voltage
Verschmutzungsgrad	3				Pollution degree
Überspannungskategorie	II				Overvoltage categorie
Isolierstoffgruppe	II				Material group
Bemessungsstrom (40 °C)	4 A			1 A	Rated current (40 °C)
Durchgangswiderstand	≤ 8 mΩ (Optaloy/optaloy)			≤ 3 mΩ (Gold/gold)	Contact resistance
Material Kontakt	CuZn (Messing/brass)			CuZn (Messing/brass), CuSn (Bronze/bronze)	Material of contact
Kontaktoberfläche	CuSnZn (Optaloy/optaloy), Au (Gold/gold)			Au (Gold/gold)	Contact plating
Material Kontaktkörper	PA				Material of contact body
Material Gehäuse	PBT				Material of housing

Sensorsteckverbinder Serie 713 · Schraubklemmanschluss

Sensor connectors series 713 · Screw clamp connection

Bezeichnung
Description

Abbildung
Figure

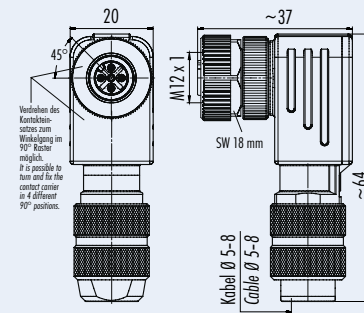
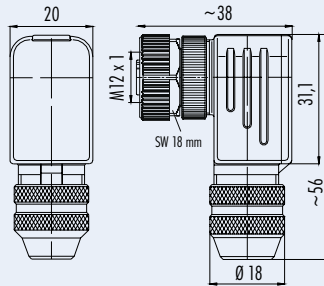
Winkeldose, schirmbar, Schraubklemmanschluss, Schirmringversion, Lötanschluss bei 12 pol
Female angled connector, shieldable, screw termination, version with shielding ring, solder termination on 12 pol



Winkeldose schirmbar, Schraubklemmanschluss, Irisfeder
Male angled connector, shieldable, screw connection, iris type spring



Maßzeichnung
Drawing



Bestell-Nr.
Ordering-No.

Polzahl Contacts	Kabeldurchlass (mm) Cable outlet (mm)	Bestell-Nummer Ordering-Number
4	4-6	99-1430-824-04
	6-8	99-1430-822-04
5	4-6	99-1436-824-05
	6-8	99-1436-822-05
12	6-8	99-1492-822-12

Polzahl Contacts	Kabeldurchlass (mm) Cable outlet (mm)	Bestell-Nummer Ordering-Number
4	5-8	99-1432-824-04
5	5-8	99-1438-824-05

Technische Daten
Specifications

	4	5	12	
Polzahl	4	5	12	Number of contacts
Steckverbinder Verriegelung	schraub/screw			Connector locking system
Anschlussart	schrauben/screw			Termination
Anschlussquerschnitt	schrauben/screw max. 0,75 mm ² (max. AWG 18)			Wire gauge
Kabeldurchlass	4-6 mm, 5-8 mm, 6-8 mm			Cable outlet
Schutzart	IP 67			Degree of protection
Mechanische Lebensdauer	> 100 Steckzyklen/> 100 mating cycles			Mechanical operation
Obere Grenztemperatur	+ 85 °C			Upper temperature
Untere Grenztemperatur	- 25 °C			Lower temperature
Bemessungsspannung	250 V	125 V	30 V	Rated voltage
Bemessungs-Stoßspannung	2500 V	1500 V	500 V	Rated impulse voltage
Verschmutzungsgrad	3			Pollution degree
Überspannungskategorie	II			Overvoltage categorie
Isolierstoffgruppe	III			Material group
Bemessungsstrom (40°C)	4 A		1 A	Rated current (40 °C)
Durchgangswiderstand	≤ 3 mΩ			Contact resistance
Material Kontakt	CuZn (Messing/brass)		CuSn (Bronze/bronze)	Material of contact
Kontaktoberfläche	Au (Gold/gold)			Contact plating
Material Kontaktkörper	PA			Material of contact body
Material Gehäuse	Zink Druckguss vernickelt/zinc diecasting nickel plated			Material of housing

Sensorsteckverbinder Serie 713 · Käfigzugfederanschluss

Sensor connectors series 713 · Wire clamp connection

Bezeichnung
Description

Winkeldose mit Käfigzugfederanschluss
Female angled connector with wire clamp connection

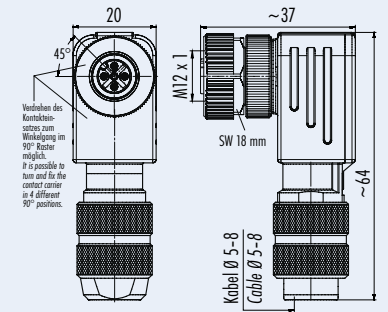
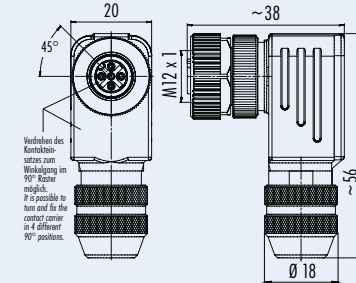
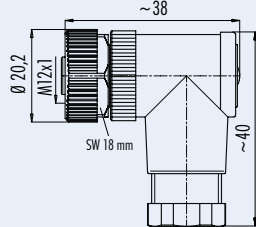
Winkeldose schirmbar mit Käfigzugfederanschluss,
Schirmringversion
Female angled connector, shieldable, with wire clamp
connection, version with shielding ring

Winkeldose schirmbar mit Käfigzugfederanschluss, Irisfeder
Female cable connector shieldable with wire clamp connection, iris type spring

Abbildung
Figure



Maßzeichnung
Drawing



Bestell-Nr.
Ordering-No.

Polzahl Contacts	Kabeldurchlass (mm) Cable outlet (mm)	Bestell-Nummer Ordering-Number
4	4-6	99-0524-24-04
	6-8	99-0524-52-04
5	4-6	99-0536-24-05
	6-8	99-0536-52-05

Polzahl Contacts	Kabeldurchlass (mm) Cable outlet (mm)	Bestell-Nummer Ordering-Number
4	4-6	99-1526-824-04
	6-8	99-1526-822-04
5	4-6	99-1538-824-05
	6-8	99-1538-822-05

Polzahl Contacts	Kabel (mm ²) Cable (mm ²)	Bestell-Nummer Ordering-Number
4	5-8	99-1528-824-04
5	5-8	99-1540-824-05

Technische Daten
Specifications

	4	5	
Polzahl	4	5	Number of contacts
Steckverbinder Verriegelung	schraub/screw		Connector locking system
Anschlussart	Käfigzugfeder/wire clamp		Termination
Anschlussquerschnitt	Käfigzugfeder/wire clamp max. 0,5 mm ² (max. AWG 20)		Wire gauge
Kabeldurchlass	4-6 mm, 5-8 mm, 6-8 mm		Cable outlet
Schutzart	IP 67		Degree of protection
Mechanische Lebensdauer	> 100 Steckzyklen / > 100 mating cycles		Mechanical operation
Obere Grenztemperatur	+ 85 °C		Upper temperature
Untere Grenztemperatur	- 25 °C		Lower temperature
Bemessungsspannung	250 V	125 V	Rated voltage
Bemessungs-Stoßspannung	2500 V	1500 V	Rated impulse voltage
Verschmutzungsgrad	3		Pollution degree
Überspannungskategorie	II		Overvoltage categorie
Isolierstoffgruppe	III		Material group
Bemessungsstrom (40 °C)	4 A		Rated current (40 °C)
Durchgangswiderstand	≤ 3 mΩ		Contact resistance
Material Kontakt	CuSn (Bronze/bronze)		Material of contact
Kontaktoberfläche	Au (Gold/gold)		Contact plating
Material Kontaktkörper	PA		Material of contact body
Material Gehäuse	PBT, Zink Druckguss vernickelt / PBT, zinc diecasting nickel plated		Material of housing

Sensorsteckverbinder Serie 713 Sensor connectors series 713

Bezeichnung Description	Einbaustecker Male receptacle	Einbaustecker versenkt mit Dichtlippen, löten Male receptacle with sealing lips, solder	Einbaustecker versenkt mit Dichtlippen, tauchlöten Male receptacle with sealing lips, dip solder	Einbaustecker versenkt mit O-Ring, löten Male receptacle with o-ring, solder	Einbaustecker versenkt mit O-Ring, tauchlöten Male receptacle with o-ring, dip solder
Abbildung Figure					
Maßzeichnung Drawing	<ul style="list-style-type: none"> • Kontakteinsätze für Sensor-Rohrmontage • Löt-, Tauchlötlösung • Abdichtung über O-Ring bzw. Dichtlippen • Transparente Versionen mit LED • Verguss- bzw. Entlüftungsbohrungen <ul style="list-style-type: none"> • Contact inserts for sensor tubes • Solder, dip solder termination • Sealing with o-ring • Transparent versions with LED • Versions with sealing holes 				

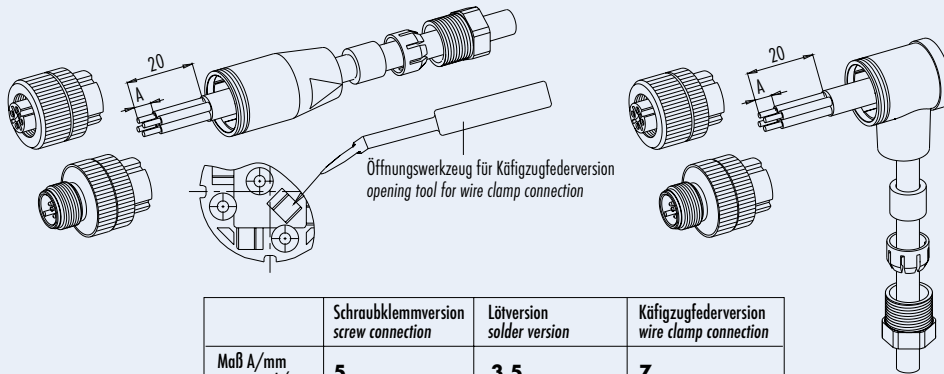
Bestell-Nr. Ordering-No.	Polzahl Contacts	Bestell-Nummer Ordering-Number	Polzahl Contacts	Bestell-Nummer Ordering-Number	Polzahl Contacts	Bestell-Nummer Ordering-Number	Polzahl Contacts	Bestell-Nummer Ordering-Number
	4	09-0431-70-04 ohne Vergussloch without sealing hole	4	09-0431-216-04 ohne Vergussloch without sealing hole	4	09-0431-74-04 ohne Vergussloch without sealing hole	4	09-0431-474-04 ohne Vergussloch without sealing hole
				09-0431-76-04 mit Vergussloch with sealing hole				09-0431-73-04 mit Vergussloch with sealing hole
	5	09-0431-71-04 mit Vergussloch with sealing hole	5	09-0433-216-05 ohne Vergussloch without sealing hole	5	09-0433-74-05 ohne Vergussloch without sealing hole	5	09-0433-474-05 ohne Vergussloch without sealing hole
				-				09-0381-274-08 ohne Vergussloch without sealing hole

Technische Daten Specifications				
Polzahl	4	5	8	Number of contacts
Steckverbinder Verriegelung	schraub/screw			Connector locking system
Anschlussart	löten, tauchlöten/solder, dip solder			Termination
Anschlussquerschnitt	max. 0,25 mm ² (AWG max. 24) löten/solder			Wire gauge
Kabeldurchlass	-			Cable outlet
Schutzart	IP 67			Degree of protection
Mechanische Lebensdauer	> 100 Steckzyklen/> 100 mating cycles			Mechanical operation
Obere Grenztemperatur	+ 85 °C			Upper temperature
Untere Grenztemperatur	- 25 °C			Lower temperature
Bemessungsspannung	250 V	125 V	60 V	Rated voltage
Bemessungs-Stoßspannung	2500 V	1500 V	800 V	Rated impulse voltage
Verschmutzungsgrad	3			Pollution degree
Überspannungskategorie	II			Overvoltage categorie
Isolierstoffgruppe	II			Material group
Bemessungsstrom (40 °C)	4 A		2 A	Rated current (40 °C)
Durchgangswiderstand	≤ 3 mΩ (Gold/gold)			Contact resistance
Material Kontakt	CuZn (Messing/brass)			Material of contact
Kontaktoberfläche	Au (Gold/gold)			Contact plating
Material Kontaktkörper	PA			Material of contact body
Material Gehäuse	-			Material of housing

Sensorsteckverbinder Serie 713
Sensor connectors series 713

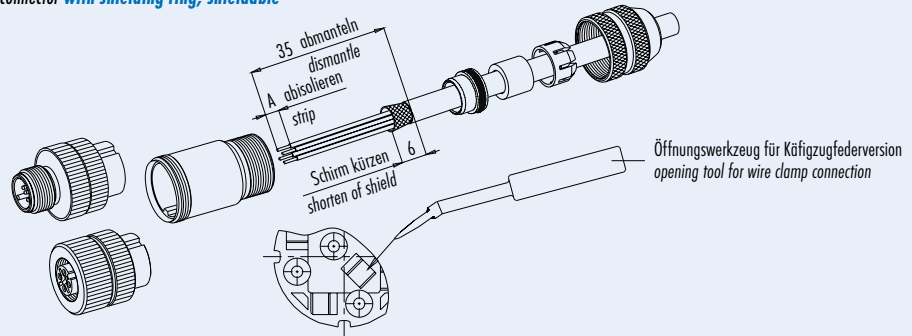
Montageanleitung
 Assembly instruction

Abisoliermaße Kabelstecker, Kabeldose, Winkelstecker, Winkeldose, **nicht schirmbar**
 Strip measures male/female cable connector, male/female angled connector, **not shieldable**



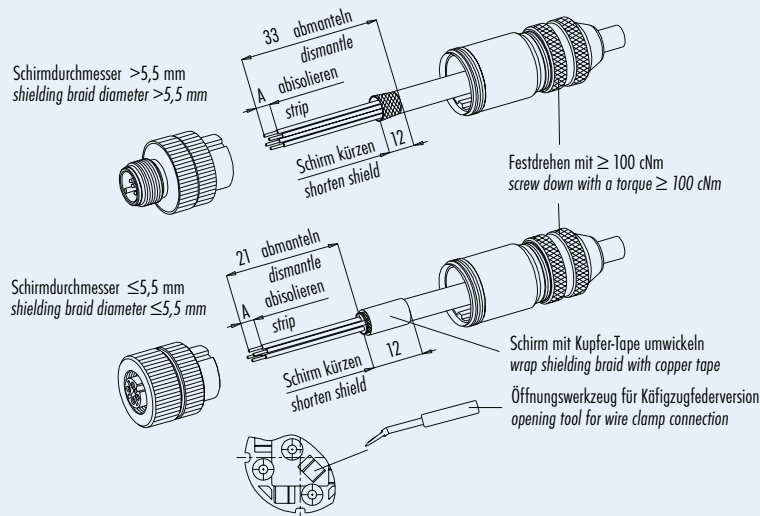
	Schraubklemmversion screw connection	Lötversion solder version	Käfigzugfederverversion wire clamp connection
Maß A/mm measure A/mm	5	3,5	7

Abisoliermaße Kabelstecker, Kabeldose **mit Schirmring, schirmbar**
 Strip measures male/female cable connector **with shielding ring, shieldable**



	Schraubklemmversion screw connection	Lötversion solder version	Käfigzugfederverversion wire clamp connection
Maß A/mm measure A/mm	5	3,5	7

Abisoliermaße Kabelstecker, Kabeldose **schirmbare Irisfederausführung**
 Strip measures male/female cable connector **shieldable iris type spring**



	Schraubklemmversion screw connection	Käfigzugfederverversion wire clamp connection
Maß A/mm measure A/mm	5	7

Sensorsteckverbinder Serie 713
Sensor connectors series 713

Montageanleitung
 Assembly instruction

Abisoliermaße Winkelstecker, Winkeldose mit Schirmring, schirmbar
 Strip measures male/female angled connector with shielding ring, shieldable

	Schraubklemmversion screw connection	Lötversion solder version	Käfigzugfederverision wire clamp connection
Maß A/mm measure A/mm	5	3,5	7

Abisoliermaße Winkelstecker, Winkeldose mit Iristfeder, schirmbar
 Strip measures male/female cable connector with iris type spring, shieldable

Schirmdurchmesser ≤ 5,5 mm

- Gehäuse auf Kabel aufädeln.
- Abmanteln, abisolieren, Schirm kürzen, Schirm über Kabelmantel legen und mit einem Kupfer-Tape umwickeln.
- Litzen anschließen.
- Gehäuse mit Stecker- bzw. Buchseneinsatz verschrauben, Deckel mit Dichtung einsetzen und Druckschraube festdrehen.

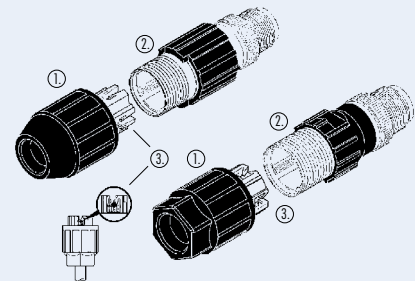
Schirmdurchmesser > 5,5 mm

- Gehäuse auf Kabel aufädeln.
- Abmanteln, abisolieren, Schirm kürzen.
- Litzen anschließen.
- Gehäuse mit Stecker- bzw. Buchseneinsatz verschrauben, Deckel mit Dichtung einsetzen und Druckschraube festdrehen.

	Schraubklemmversion screw connection	Käfigzugfederverision wire clamp connection
Maß A/mm measure A/mm	5	7

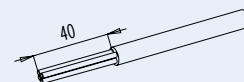
Kabelsteckverbinder Schneidklemmanschluss, nicht schirmbar
 Cable connector IDT connection, not shieldable

- | | |
|--|---|
| <ol style="list-style-type: none"> Vormontierte Überwurfmutterereinheit (Überwurfmutter, Dichtung, Spleißring mit Zugentlastungskrone) Kontaktträger Spleißring | <ol style="list-style-type: none"> Premounted cup nut unit (cap nut, seal, splice ring with strain relief) Contact carrier Splice ring |
|--|---|



Abisoliermaße Kabelstecker, Kabeldose Schneidklemmtechnik
 Strip measures male/female cable connector IDT connection

- | | |
|---|--|
| <ol style="list-style-type: none"> Leitungsummantelung entfernen (ca. 40mm). Die Überwurfmutter bis zum Anschlag auf die Leitung aufstecken. Adern in die gekennzeichneten Aderführungen einrasten. Überstehende Aderenden bündig abschneiden. Überwurfmutter auf den Kontaktträger aufstecken und mit Drehmoment (1,2 Nm) anziehen. | <ol style="list-style-type: none"> Remove cable coating (approx. 40mm). Slide the union nut onto the conductor as far as it will go. Snap the cores into the marked core entries. Cut off the core ends so that there is no overhang. Push the cap nut onto the contact carrier and tighten with the necessary torque (1,2 Nm). |
|---|--|

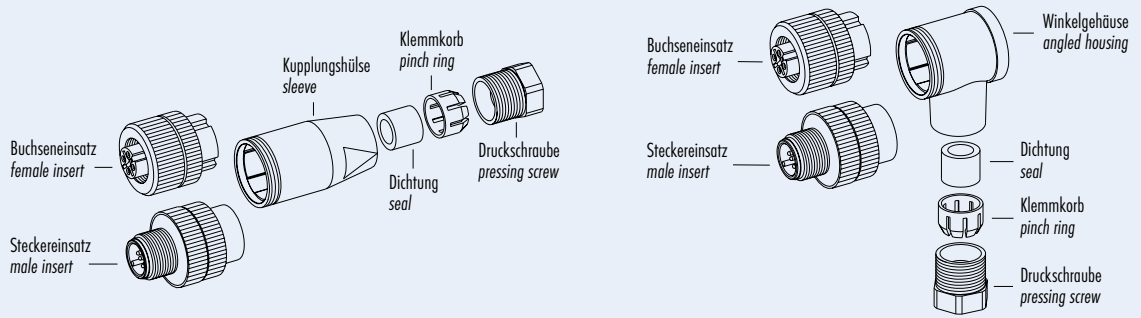


Ader-Ø incl. Isolation	Core-Ø incl. insulation	≤ 1,6mm
Kleinsten Draht-Ø der Adern	Smallest wire-Ø of cores	0,1mm
Ø des Leitungsmantels	Ø of the conductor sheath	3,5-6mm
Aderisolation	Core insulation	PVC/PE
Anschlussstemperatur	Connecting temperature	-5°C - +50°C
Anschlusshöufigkeit	Termination frequency	10

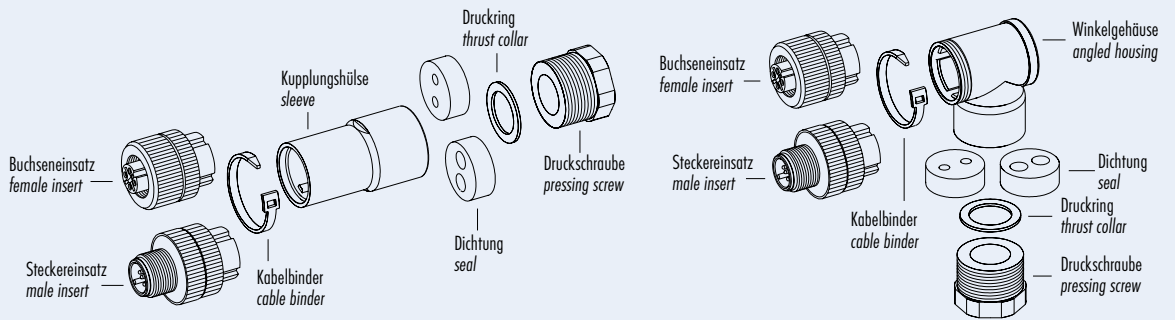
Sensorsteckverbinder Serie 713
Sensor connectors series 713

Einzelteildarstellung
Component part drawing

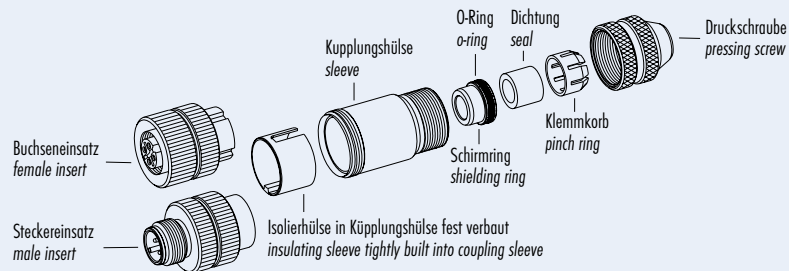
Kabelsteckverbinder **nicht schirmbar**
Cable connector **not shieldable**



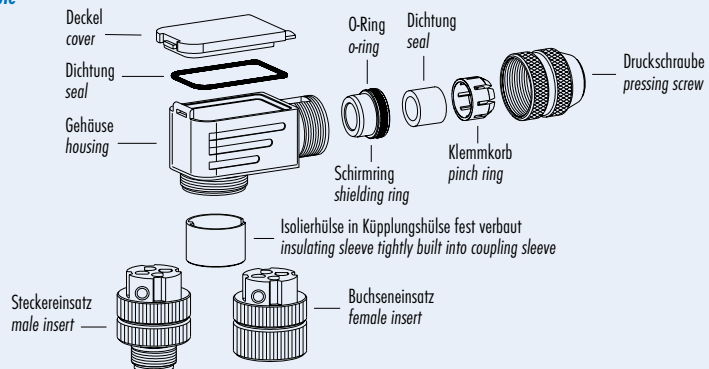
Duo-Kabelsteckverbinder **Schraubanschluss, nicht schirmbar**
Duo-cable connector **screw termination, not shieldable**



Kabelsteckverbinder **mit Schirmring, schirmbar**
Cable connector **with shielding ring, shieldable**



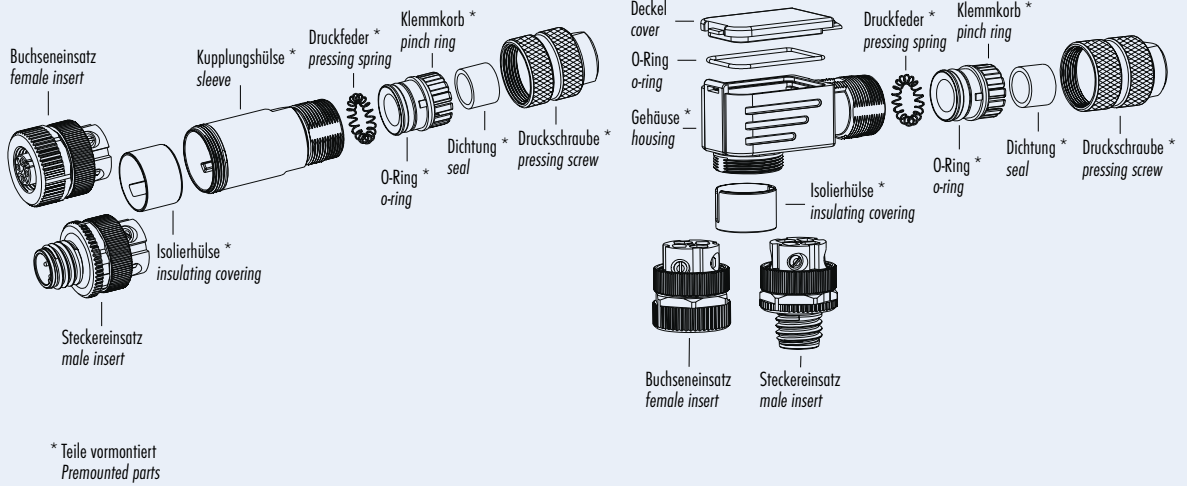
Winkelsteckverbinder **Schraubanschluss, schirmbar**
Angled connector **Screw termination, shieldable**



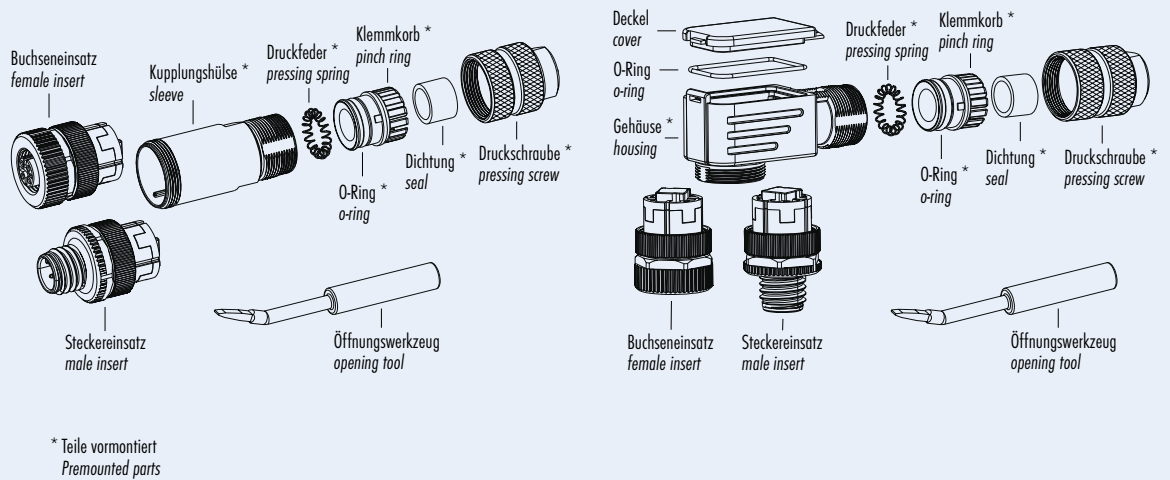
Sensorsteckverbinder Serie 713
Sensor connectors series 713

Einzelteildarstellung
 Component part drawing

Kabelsteckverbinder schirmbar, Schraubklemmanschluss mit Irisfederschirmung
Cable connector shieldable, screw clamp connection with iris type spring



Kabelsteckverbinder schirmbar, Käfigzugfederanschluss mit Irisfederschirmung
Cable connector shieldable, wire clamp connection with iris type spring



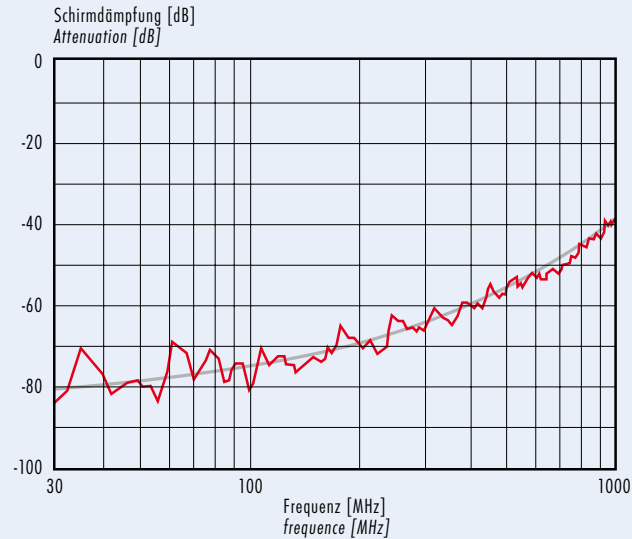
Sensorsteckverbinder Serie 713

Sensor connectors series 713

Kennlinie
Rating

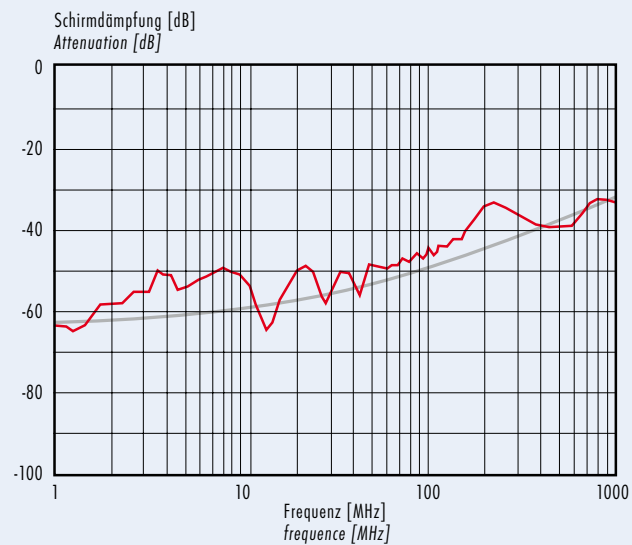
Schirmdämpfungskurve nach DIN 47250-6
für Kabelsteckverbinder, gerade Ausführung,
Schirmringversion
(Kabeltyp IEEE 802.3)

Attenuation curve according to DIN 47250-6
for straight cable connectors,
version with shielding ring
(cable version IEEE 802.3)



Schirmdämpfungskurve nach DIN 47250-6
für Kabelsteckverbinder, gerade Ausführung,
Irisfederversion
(Kabeltyp IEEE 802.3)

Attenuation curve according to DIN 47250-6
for straight cable connectors,
version with iris type spring
(cable version IEEE 802.3)



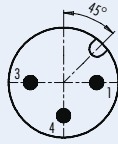
Sensorsteckverbinder Serie 713 Sensor connectors series 713

Polbilder
Contact arrangements

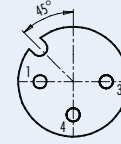
Stifteinsatz
Male insert

Buchseinsatz
Female insert

3 pol
3 contacts

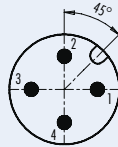


	X	Y
1	2,50	0,00
2	-	-
3	-2,50	0,00
4	0,00	-2,50

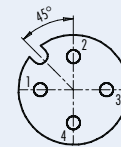


	X	Y
1	-2,50	0,00
2	-	-
3	2,50	0,00
4	0,00	-2,50

4 pol
4 contacts

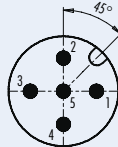


	X	Y
1	2,50	0,00
2	0,00	2,50
3	-2,50	0,00
4	0,00	-2,50

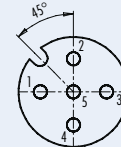


	X	Y
1	-2,50	0,00
2	0,00	2,50
3	2,50	0,00
4	0,00	-2,50

5 pol
5 contacts



	X	Y
1	2,50	0,00
2	0,00	2,50
3	-2,50	0,00
4	0,00	-2,50
5	0,00	0,00

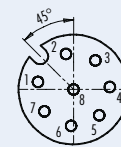


	X	Y
1	-2,50	0,00
2	0,00	2,50
3	2,50	0,00
4	0,00	-2,50
5	0,00	0,00

8 pol
8 contacts

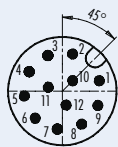


	X	Y
1	2,69	0,57
2	0,57	2,69
3	-1,66	2,20
4	-2,75	0,19
5	-1,94	-1,94
6	0,19	-2,74
7	2,20	-1,65
8	0,00	0,00

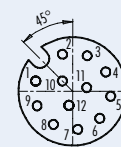


	X	Y
1	-2,69	0,57
2	-0,57	2,69
3	1,66	2,20
4	2,75	0,19
5	1,94	-1,94
6	-0,19	-2,75
7	-2,20	-1,66
8	0,00	0,00

12 pol
12 contacts



	X	Y
1	2,80	0,78
2	0,78	2,80
3	-1,09	2,69
4	-2,51	1,46
5	-2,88	-0,37
6	-2,05	-2,05
7	-0,37	-2,88
8	1,46	-2,51
9	2,69	-1,09
10	0,78	0,78
11	-1,06	0,29
12	0,29	-1,06



	X	Y
1	-2,80	0,78
2	-0,78	2,80
3	1,09	2,69
4	2,51	1,46
5	2,88	-0,37
6	2,05	-2,05
7	0,37	-2,88
8	-1,46	-2,51
9	-2,69	-1,09
10	-0,78	0,78
11	1,06	0,29
12	-0,29	-1,06

Sensorsteckverbinder Serie 763 Sensor connectors series 763

Bezeichnung
Description

Kabelstecker umspritzt
Male cable connector moulded

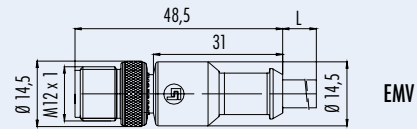
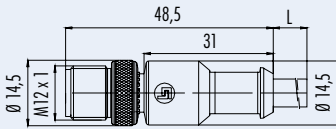
Abbildung
Figure



Kabelstecker umspritzt,
geschirmt
Male cable connector moulded,
shielded



Maßzeichnung
Drawing



Bestell-Nr.
Ordering-No.

Polzahl Contacts	Kabel (mm ²) Cable (mm ²)	Kabellänge 2m Cable length 2m	Kabellänge 5m Cable length 5m
3	3 x 0,34 PVC	79-3429-12-04	79-3429-15-04
	3 x 0,34 PUR	79-3429-32-04	79-3429-35-04
4	4 x 0,34 PVC	79-3429-13-04	79-3429-17-04
	4 x 0,34 PUR	79-3429-33-04	79-3429-37-04
5	5 x 0,25 PVC	79-3439-12-05	79-3439-15-05
	5 x 0,25 PUR	79-3439-32-05	79-3439-35-05
8 ¹⁾	7 x 0,25 PUR	79-3479-32-08	79-3479-35-08

Polzahl Contacts	Kabel (mm ²) Cable (mm ²)	Kabellänge 2m Cable length 2m	Kabellänge 5m Cable length 5m
3	3 x 0,34 PVC	79-3529-12-04	79-3529-15-04
	3 x 0,34 PUR	79-3529-32-04	79-3529-35-04
4	4 x 0,34 PVC	79-3529-13-04	79-3529-17-04
	4 x 0,34 PUR	79-3529-33-04	79-3529-37-04
5	5 x 0,25 PVC	79-3539-12-05	79-3539-15-05
	5 x 0,25 PUR	79-3579-32-08	79-3579-35-08

Technische Daten
Specifications

	3	4	5	8	
Polzahl	3	4	5	8	Number of contacts
Steckverbinder Verriegelung	schraub/screw				Connector locking system
Anschlussart	crimpen, am Kabel angespritzt/crimp, moulded-on cable				Termination
Anschlussquerschnitt	0,34 mm ² (AWG 22)		0,25 mm ² (AWG 24)		Wire gauge
Kabeldurchlass	-				Cable outlet
Schutzart	IP 68/IP 67 geschirmt/shielded				Degree of protection
Mechanische Lebensdauer	> 100 Steckzyklen/> 100 mating cycles				Mechanical operation
Obere Grenztemperatur	+ 85 °C				Upper temperature
Untere Grenztemperatur	- 25 °C				Lower temperature
Bemessungsspannung	250 V	250 V	125 V	60 V	Rated voltage
Bemessungs-Stoßspannung	2500 V	2500 V	1500 V	800 V	Rated impulse voltage
Verschmutzungsgrad	3				Pollution degree
Überspannungskategorie	II				Overvoltage categorie
Isolierstoffgruppe	II				Material group
Bemessungsstrom (40 °C)	4 A			2 A	Rated current (40 °C)
Durchgangswiderstand	≤ 3 mΩ				Contact resistance
Material Kontakt	CuZn (Messing/brass)				Material of contact
Kontaktoberfläche	Au (Gold/gold)				Contact plating
Material Kontaktkörper	PUR				Material of contact body
Material Gehäuse	PUR				Material of housing

Sensorsteckverbinder Serie 763 Sensor connectors series 763

Bezeichnung
Description

Abbildung
Figure

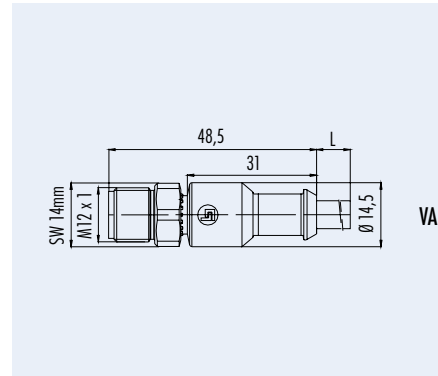
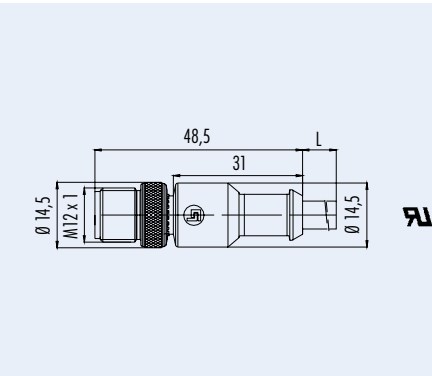
Kabelstecker umspritzt,
UL zugelassen
Male cable connector moulded,
UL approved



Kabelstecker umspritzt,
Edelstahlgewinding
Male cable connector moulded,
Stainless steel ring nut



Maßzeichnung
Drawing



Bestell-Nr.
Ordering-No.

Polzahl Contacts	Kabel (mm ²) Cable (mm ²)	Kabellänge 2m Cable length 2m	Kabellänge 5m Cable length 5m	Polzahl Contacts	Kabel (mm ²) Cable (mm ²)	Kabellänge 2m Cable length 2m	Kabellänge 5m Cable length 5m
4	4 x 0,34 PUR	-	78-3429-37-04	4	4 x 0,34 PUR	79-3429-52-04	79-3429-55-04
5	5 x 0,25 PUR	-	78-3439-35-05	5	5 x 0,25 PUR	79-3439-52-05	79-3439-55-05

Technische Daten
Specifications

	3	4	5	
Polzahl	3	4	5	Number of contacts
Steckverbinder Verriegelung	schraub/screw			Connector locking system
Anschlussart	crimpen, am Kabel angespritzt/crimp, moulded-on cable			Termination
Anschlussquerschnitt	0,34 mm ² (AWG 22)		0,25 mm ² (AWG 24)	Wire gauge
Kabeldurchlass	-			Cable outlet
Schutzart	IP 68			Degree of protection
Mechanische Lebensdauer	> 100 Steckzyklen/> 100 mating cycles			Mechanical operation
Obere Grenztemperatur	+ 85 °C			Upper temperature
Untere Grenztemperatur	- 25 °C			Lower temperature
Bemessungsspannung	250 V	250 V	125 V	Rated voltage
Bemessungs-Stoßspannung	2500 V	2500 V	1500 V	Rated impulse voltage
Verschmutzungsgrad	3			Pollution degree
Überspannungskategorie	II			Overvoltage categorie
Isolierstoffgruppe	II			Material group
Bemessungsstrom (40 °C)	4 A			Rated current (40 °C)
Durchgangswiderstand	≤ 3 mΩ			Contact resistance
Material Kontakt	CuZn (Messing/brass)			Material of contact
Kontaktoberfläche	Au (Gold/gold)			Contact plating
Material Kontaktkörper	PUR			Material of contact body
Material Gehäuse	PUR			Material of housing

Sensorsteckverbinder Serie 763 Sensor connectors series 763

Bezeichnung
Description

Winkelstecker umspritzt
Male angled connector moulded

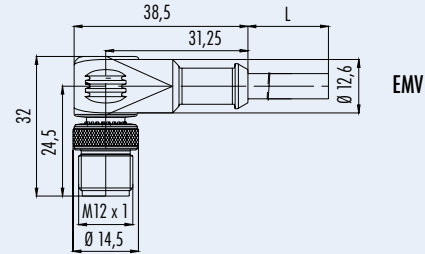
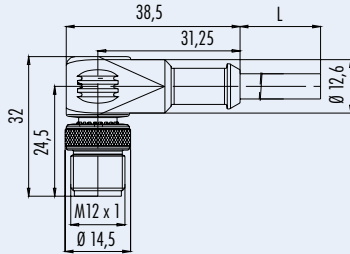
Abbildung
Figure



Winkelstecker umspritzt,
geschirmt
Male angled connector moulded,
shielded



Maßzeichnung
Drawing



Bestell-Nr.
Ordering-No.

Polzahl Contacts	Kabel (mm ²) Cable (mm ²)	Kabellänge 2m Cable length 2m	Kabellänge 5m Cable length 5m
3	3 x 0,34 PVC	79-3427-12-04	79-3427-15-04
	3 x 0,34 PUR	79-3427-32-04	79-3427-35-04
4	4 x 0,34 PVC	79-3427-13-04	79-3427-17-04
	4 x 0,34 PUR	79-3427-33-04	79-3427-37-04
5	5 x 0,25 PVC	79-3457-12-05	79-3457-15-05
	5 x 0,25 PUR	79-3457-32-05	79-3457-35-05
8 ¹⁾	7 x 0,25 PUR	79-3477-32-08	79-3477-35-08

Polzahl Contacts	Kabel (mm ²) Cable (mm ²)	Kabellänge 2m Cable length 2m	Kabellänge 5m Cable length 5m
3	3 x 0,34 PVC	79-3527-12-04	79-3527-15-04
	3 x 0,34 PUR	79-3527-32-04	79-3527-35-04
4	4 x 0,34 PVC	79-3527-13-04	79-3527-17-04
	4 x 0,34 PUR	79-3527-33-04	79-3527-37-04
5	5 x 0,25 PVC	79-3557-12-05	79-3557-15-05

Technische Daten
Specifications

	3	4	5	8	
Polzahl	3	4	5	8	Number of contacts
Steckverbinder Verriegelung	schraub/screw				Connector locking system
Anschlussart	crimpen, am Kabel angespritzt/crimp, moulded-on cable				Termination
Anschlussquerschnitt	0,34 mm ² (AWG 22)		0,25 mm ² (AWG 24)		Wire gauge
Kabeldurchlass	-				Cable outlet
Schutzart	IP 68/IP 67 geschirmt/shielded				Degree of protection
Mechanische Lebensdauer	> 100 Steckzyklen/> 100 mating cycles				Mechanical operation
Obere Grenztemperatur	+ 85 °C				Upper temperature
Untere Grenztemperatur	- 25 °C				Lower temperature
Bemessungsspannung	250 V	250 V	125 V	60 V	Rated voltage
Bemessungs-Stoßspannung	2500 V	2500 V	1500 V	800 V	Rated impulse voltage
Verschmutzungsgrad	3				Pollution degree
Überspannungskategorie	II				Overvoltage categorie
Isolierstoffgruppe	II				Material group
Bemessungsstrom (40 °C)	4 A		2 A		Rated current (40 °C)
Durchgangswiderstand	≤ 3 mΩ				Contact resistance
Material Kontakt	CuZn (Messing/brass)				Material of contact
Kontaktoberfläche	Au (Gold/gold)				Contact plating
Material Kontaktkörper	PUR				Material of contact body
Material Gehäuse	PUR				Material of housing

Sensorsteckverbinder Serie 763 Sensor connectors series 763

Bezeichnung
Description

Abbildung
Figure

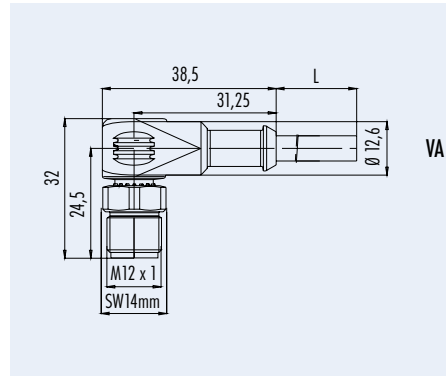
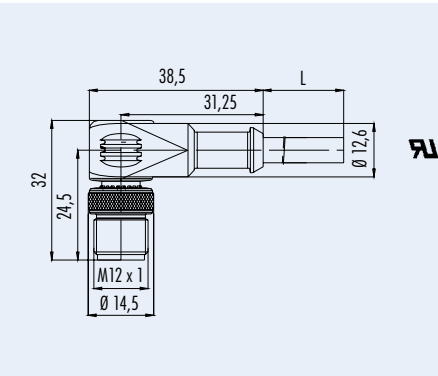
Winkelstecker umspritzt,
UL zugelassen
Male angled connector moulded,
UL approved



Winkelstecker umspritzt,
Edelstahlgewindring
Male angled connector moulded,
Stainless steel ring nut



Maßzeichnung
Drawing



Bestell-Nr.
Ordering-No.

Polzahl Contacts	Kabel (mm ²) Cable (mm ²)	Kabellänge 2m Cable length 2m	Kabellänge 5m Cable length 5m	Polzahl Contacts	Kabel (mm ²) Cable (mm ²)	Kabellänge 2m Cable length 2m	Kabellänge 5m Cable length 5m
4	4 x 0,34 PUR	-	78-3427-37-04	4	4 x 0,34 PUR	79-3427-52-04	79-3427-55-04
5	5 x 0,25 PUR	-	78-3457-35-05	5	5 x 0,25 PUR	79-3457-52-05	79-3457-55-05

Technische Daten
Specifications

	3	4	5	
Polzahl	3	4	5	Number of contacts
Steckverbinder Verriegelung	schraub/screw			Connector locking system
Anschlussart	crimpen, am Kabel angespritzt/crimp, moulded-on cable			Termination
Anschlussquerschnitt	0,34 mm ² (AWG 22)		0,25 mm ² (AWG 24)	Wire gauge
Kabeldurchlass	-			Cable outlet
Schutzart	IP 68			Degree of protection
Mechanische Lebensdauer	> 100 Steckzyklen/> 100 mating cycles			Mechanical operation
Obere Grenztemperatur	+ 85 °C			Upper temperature
Untere Grenztemperatur	- 25 °C			Lower temperature
Bemessungsspannung	250 V	250 V	125 V	Rated voltage
Bemessungs-Stoßspannung	2500 V	2500 V	1500 V	Rated impulse voltage
Verschmutzungsgrad	3			Pollution degree
Überspannungskategorie	II			Overvoltage categorie
Isolierstoffgruppe	II			Material group
Bemessungsstrom (40°C)	4 A			Rated current (40 °C)
Durchgangswiderstand	≤ 3 mΩ			Contact resistance
Material Kontakt	CuZn (Messing/brass)			Material of contact
Kontaktoberfläche	Au (Gold/gold)			Contact plating
Material Kontaktkörper	PUR			Material of contact body
Material Gehäuse	PUR			Material of housing

Sensorsteckverbinder Serie 763 Sensor connectors series 763

Bezeichnung
Description

Kabeldose umspritzt
Female cable connector moulded

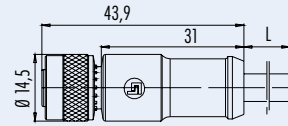
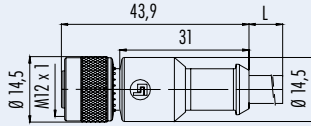
Abbildung
Figure



Kabeldose umspritzt,
geschirmt
Female cable connector moulded,
shielded



Maßzeichnung
Drawing



EMV

Bestell-Nr.
Ordering-No.

Polzahl Contacts	Kabel (mm ²) Cable (mm ²)	Kabellänge 2m Cable length 2m	Kabellänge 5m Cable length 5m
3	3 x 0,34 PVC	79-3430-12-04	79-3430-15-04
	3 x 0,34 PUR	79-3430-32-04	79-3430-35-04
	3 x 0,34 120°C	79-3430-562-04	-
4	4 x 0,34 PVC	79-3430-13-04	79-3430-17-04
	4 x 0,34 PUR	79-3430-33-04	79-3430-37-04
5	5 x 0,25 PVC	79-3440-12-05	79-3440-15-05
	5 x 0,25 PUR	79-3440-32-05	79-3440-35-05
8 ¹⁾	7 x 0,25 PUR	79-3480-32-08	79-3480-35-08
12	12 x 0,25 PUR	79-3490-32-12	79-3490-35-12

Polzahl Contacts	Kabel (mm ²) Cable (mm ²)	Kabellänge 2m Cable length 2m	Kabellänge 5m Cable length 5m
3	3 x 0,34 PVC	79-3530-12-04	79-3530-15-04
	3 x 0,34 PUR	79-3530-32-04	79-3530-35-04
4	4 x 0,34 PVC	79-3530-13-04	79-3530-17-04
	4 x 0,34 PUR	79-3530-33-04	79-3530-37-04
5	5 x 0,25 PVC	79-3540-12-05	79-3540-15-05
8	8 x 0,25 PUR	79-3580-32-08	79-3580-35-08

Technische Daten
Specifications

Polzahl	3	4	5	8	12	Number of contacts
Steckverbinder Verriegelung	schraub/screw					Connector locking system
Anschlussart	crimpen, am Kabel angespritzt/crimp, moulded-on cable					Termination
Anschlussquerschnitt	0,34 mm ² (AWG 22)		0,25 mm ² (AWG 24)			Wire gauge
Kabeldurchlass	-					Cable outlet
Schutzart	IP 68/IP 67 geschirmt/shielded					Degree of protection
Mechanische Lebensdauer	> 100 Steckzyklen/> 100 mating cycles					Mechanical operation
Obere Grenztemperatur	+ 85 °C					Upper temperature
Untere Grenztemperatur	- 25 °C					Lower temperature
Bemessungsspannung	250 V	250 V	125 V	60 V	30 V	Rated voltage
Bemessungs-Stoßspannung	2500 V	2500 V	1500 V	800 V	500 V	Rated impulse voltage
Verschmutzungsgrad	3					Pollution degree
Überspannungskategorie	II					Overvoltage categorie
Isolierstoffgruppe	II					Material group
Bemessungsstrom (40 °C)	4 A		2 A		1 A	Rated current (40 °C)
Durchgangswiderstand	≤ 3 mΩ					Contact resistance
Material Kontakt	CuSn (Bronze/bronze)					Material of contact
Kontaktoberfläche	Au (Gold/gold)					Contact plating
Material Kontaktkörper	PUR					Material of contact body
Material Gehäuse	PUR					Material of housing

Sensorsteckverbinder Serie 763
Sensor connectors series 763

Bezeichnung
Description

Abbildung
Figure

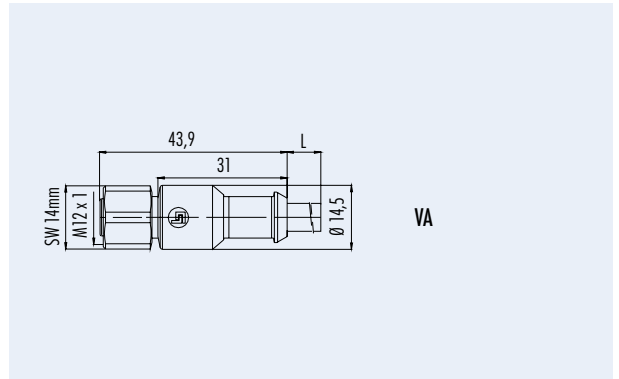
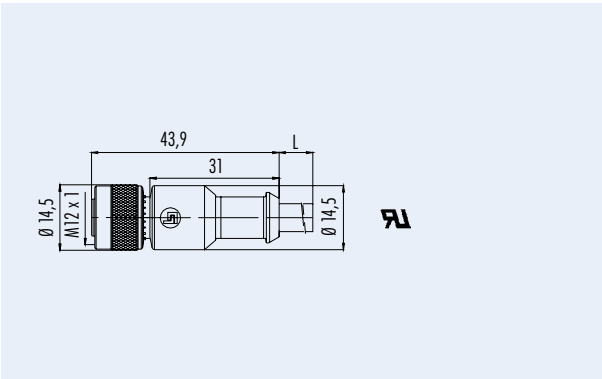
Kabeldose umspritzt,
UL zugelassen
Female cable connector moulded,
UL approved



Kabeldose umspritzt,
Edelstahlgewinding
Female cable connector moulded,
Stainless steel ring nut



Maßzeichnung
Drawing



Bestell-Nr.
Ordering-No.

Polzahl Contacts	Kabel (mm ²) Cable (mm ²)	Kabellänge 2m Cable length 2m	Kabellänge 5m Cable length 5m	Polzahl Contacts	Kabel (mm ²) Cable (mm ²)	Kabellänge 2m Cable length 2m	Kabellänge 5m Cable length 5m
4	4 x 0,34 PUR	-	78-3430-37-04	3	3 x 0,34 PUR	79-3430-52-04	79-3430-55-04
5	5 x 0,25 PUR	-	78-3440-35-05	5	5 x 0,25 PUR	79-3440-52-05	79-3440-55-05

Technische Daten
Specifications

	4	5	
Polzahl	4	5	Number of contacts
Steckverbinder Verriegelung	schraub/screw		Connector locking system
Anschlussart	crimpen, am Kabel angespritzt/crimp, moulded-on cable		Termination
Anschlussquerschnitt	0,34 mm ² (AWG 22)	0,25 mm ² (AWG 24)	Wire gauge
Kabeldurchlass	-		Cable outlet
Schutzart	IP 68		Degree of protection
Mechanische Lebensdauer	> 100 Steckzyklen/> 100 mating cycles		Mechanical operation
Obere Grenztemperatur	+ 85 °C		Upper temperature
Untere Grenztemperatur	- 25 °C		Lower temperature
Bemessungsspannung	250 V	125 V	Rated voltage
Bemessungs-Stoßspannung	2500 V	2500 V	Rated impulse voltage
Verschmutzungsgrad	3		Pollution degree
Überspannungskategorie	II		Overvoltage categorie
Isolierstoffgruppe	II		Material group
Bemessungsstrom (40°C)	4 A		Rated current (40 °C)
Durchgangswiderstand	≤ 3 mΩ		Contact resistance
Material Kontakt	CuSn (Bronze/bronze)		Material of contact
Kontaktoberfläche	Au (Gold/gold)		Contact plating
Material Kontaktkörper	PUR		Material of contact body
Material Gehäuse	PUR		Material of housing

Sensorsteckverbinder Serie 763 Sensor connectors series 763

Bezeichnung
Description

Winkeldose umspritzt
Female angled connector moulded

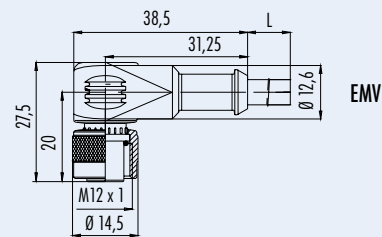
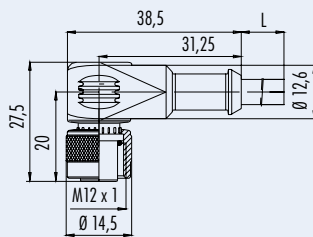
Abbildung
Figure



Winkeldose umspritzt,
geschirmt
Female angled connector moulded,
shielded



Maßzeichnung
Drawing



Bestell-Nr.
Ordering-No.

Polzahl Contacts	Kabel (mm ²) Cable (mm ²)	Kabellänge 2m Cable length 2m	Kabellänge 5m Cable length 5m
3	3 x 0,34 PVC	79-3434-12-04	79-3434-15-04
	3 x 0,34 PUR	79-3434-32-04	79-3434-35-04
4	4 x 0,34 PVC	79-3434-13-04	79-3434-17-04
	4 x 0,34 PUR	79-3434-33-04	79-3434-37-04
5	5 x 0,25 PVC	79-3444-12-05	79-3444-15-05
	5 x 0,25 PUR	79-3444-32-05	79-3444-35-05
8 ¹⁾	7 x 0,25 PUR	79-3484-32-08	79-3484-35-08

Polzahl Contacts	Kabel (mm ²) Cable (mm ²)	Kabellänge 2m Cable length 2m	Kabellänge 5m Cable length 5m
3	3 x 0,34 PVC	79-3534-12-04	79-3534-15-04
	3 x 0,34 PUR	79-3534-32-04	79-3534-35-04
4	4 x 0,34 PVC	79-3534-13-04	79-3534-17-04
	4 x 0,34 PUR	79-3534-33-04	79-3534-37-04
5	5 x 0,25 PVC	79-3544-12-05	79-3544-15-05

Technische Daten
Specifications

Polzahl	3	4	5	8	Number of contacts
Steckverbinder Verriegelung	schraub/screw				Connector locking system
Anschlussart	crimpen, am Kabel angespritzt/crimp, moulded-on cable				Termination
Anschlussquerschnitt	0,34 mm ² (AWG 22)		0,25 mm ² (AWG 24)		Wire gauge
Kabeldurchlass	-				Cable outlet
Schutzart	IP 68/IP 67 geschirmt/shielded				Degree of protection
Mechanische Lebensdauer	> 100 Steckzyklen/> 100 mating cycles				Mechanical operation
Obere Grenztemperatur	+ 85 °C				Upper temperature
Untere Grenztemperatur	- 25 °C				Lower temperature
Bemessungsspannung	250 V	250 V	125 V	60 V	Rated voltage
Bemessungs-Stoßspannung	2500 V	2500 V	1500 V	800 V	Rated impulse voltage
Verschmutzungsgrad	3				Pollution degree
Überspannungskategorie	II				Overvoltage categorie
Isolierstoffgruppe	II				Material group
Bemessungsstrom (40 °C)	4 A			2 A	Rated current (40 °C)
Durchgangswiderstand	≤ 3 mΩ				Contact resistance
Material Kontakt	CuSn (Bronze/bronze)				Material of contact
Kontaktoberfläche	Au (Gold/gold)				Contact plating
Material Kontaktkörper	PUR				Material of contact body
Material Gehäuse	PUR				Material of housing

Sensorsteckverbinder Serie 763 Sensor connectors series 763

Bezeichnung
Description

Abbildung
Figure

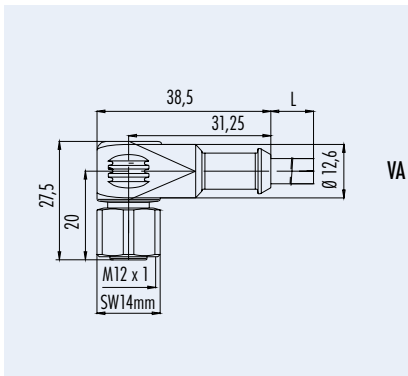
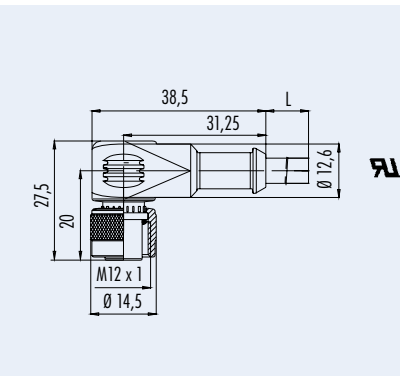
Winkeldose umspritzt,
UL zugelassen
Female angled connector moulded,
UL approved



Winkeldose umspritzt,
Edelstahlgewinding
Female angled connector moulded,
Stainless steel ring nut



Maßzeichnung
Drawing



Bestell-Nr.
Ordering-No.

Polzahl Contacts	Kabel (mm ²) Cable (mm ²)	Kabellänge 2m Cable length 2m	Kabellänge 5m Cable length 5m	Polzahl Contacts	Kabel (mm ²) Cable (mm ²)	Kabellänge 2m Cable length 2m	Kabellänge 5m Cable length 5m
4	4 x 0,34 PUR	-	78-3434-37-04	3	3 x 0,34 PUR	79-3434-52-04	79-3434-55-04
5	5 x 0,25 PUR	-	78-3444-35-05	5	5 x 0,25 PUR	79-3444-52-05	79-3444-55-05

Technische Daten
Specifications

	3	4	5	
Polzahl	3	4	5	Number of contacts
Steckverbinder Verriegelung	schraub/screw			Connector locking system
Anschlussart	crimpen, am Kabel angespritzt/crimp, moulded-on cable			Termination
Anschlussquerschnitt	0,34 mm ² (AWG 22)		0,25 mm ² (AWG 24)	Wire gauge
Kabeldurchlass	-			Cable outlet
Schutzart	IP 68			Degree of protection
Mechanische Lebensdauer	> 100 Steckzyklen/> 100 mating cycles			Mechanical operation
Obere Grenztemperatur	+ 85 °C			Upper temperature
Untere Grenztemperatur	- 25 °C			Lower temperature
Bemessungsspannung	250 V	250 V	125 V	Rated voltage
Bemessungs-Stoßspannung	2500 V	2500 V	1500 V	Rated impulse voltage
Verschmutzungsgrad	3			Pollution degree
Überspannungskategorie	II			Overvoltage categorie
Isolierstoffgruppe	II			Material group
Bemessungsstrom (40°C)	4 A			Rated current (40 °C)
Durchgangswiderstand	≤ 3 mΩ			Contact resistance
Material Kontakt	CuSn (Bronze/bronze)			Material of contact
Kontaktoberfläche	Au (Gold/gold)			Contact plating
Material Kontaktkörper	PUR			Material of contact body
Material Gehäuse	PUR			Material of housing

Sensorsteckverbinder Serie 763 Sensor connectors series 763

Bezeichnung
Description

Abbildung
Figure

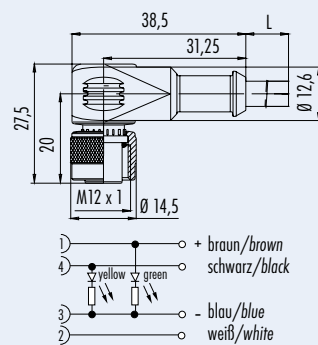
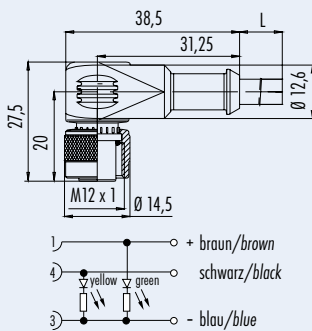
Winkeldose umspritzt,
mit LED PNP Schließer
Female angled connector moulded,
with LED PNP normally closed



Winkeldose umspritzt,
mit LED PNP Öffner/Schließer,
antivalent
Female angled connector moulded,
with LED PNP normally opened/closed,
antivalent



Maßzeichnung
Drawing



Bestell-Nr.
Ordering-No.

Polzahl Contacts	Kabel (mm ²) Cable (mm ²)	Kabellänge 2m Cable length 2m	Kabellänge 5m Cable length 5m
3	3 x 0,34 PVC	79-3436-12-04	79-3436-15-04
	3 x 0,34 PUR	79-3436-32-04	79-3436-35-04

Polzahl Contacts	Kabel (mm ²) Cable (mm ²)	Kabellänge 2m Cable length 2m	Kabellänge 5m Cable length 5m
4	4 x 0,34 PVC	79-3436-13-04	79-3436-17-04
	4 x 0,34 PUR	79-3436-33-04	79-3436-37-04

Technische Daten
Specifications

	3	4	
Polzahl	3	4	Number of contacts
Steckverbinder Verriegelung	schraub/screw		Connector locking system
Anschlussart	crimpen, am Kabel angespritzt/crimp, moulded-on cable		Termination
Anschlussquerschnitt	0,34 mm ² (AWG 22)		Wire gauge
Kabeldurchlass	-		Cable outlet
Schutzart	IP 68		Degree of protection
Mechanische Lebensdauer	> 100 Steckzyklen/> 100 mating cycles		Mechanical operation
Obere Grenztemperatur	+ 85 °C		Upper temperature
Untere Grenztemperatur	- 25 °C		Lower temperature
Bemessungsspannung	36 V		Rated voltage
Bemessungs-Stoßspannung	500 V		Rated impulse voltage
Verschmutzungsgrad	3		Pollution degree
Überspannungskategorie	II		Overvoltage categorie
Isolierstoffgruppe	II		Material group
Bemessungsstrom (40 °C)	4 A		Rated current (40 °C)
Durchgangswiderstand	≤ 3 mΩ		Contact resistance
Material Kontakt	CuSn (Bronze/bronze)		Material of contact
Kontaktoberfläche	Au (Gold/gold)		Contact plating
Material Kontaktkörper	PUR		Material of contact body
Material Gehäuse	PUR		Material of housing

Sensorsteckverbinder Serie 763 Sensor connectors series 763

Bezeichnung
Description

Abbildung
Figure

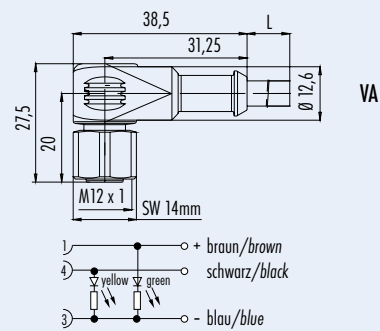
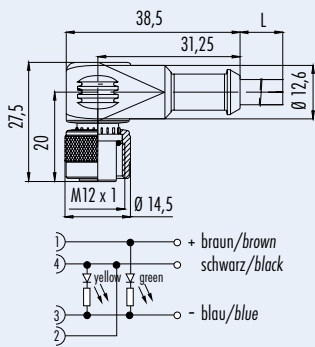
Winkeldose umspritzt,
mit LED PNP Öffner/Schließer
Female angled connector moulded,
with LED PNP normally opened/closed



Winkeldose umspritzt,
mit LED PNP Schließer,
VA Gewindeverriegelung
Female angled connector moulded,
with LED PNP normally closed,
stainless steel ring nut



Maßzeichnung
Drawing



Bestell-Nr.
Ordering-No.

Polzahl Contacts	Kabel (mm ²) Cable (mm ²)	Kabellänge 2m Cable length 2m	Kabellänge 5m Cable length 5m
3	3 x 0,34 PUR	79-3436-62-04	79-3436-65-04

Polzahl Contacts	Kabel (mm ²) Cable (mm ²)	Kabellänge 2m Cable length 2m	Kabellänge 5m Cable length 5m
3	3 x 0,34 PUR	79-3436-52-04	79-3436-55-04

Technische Daten
Specifications

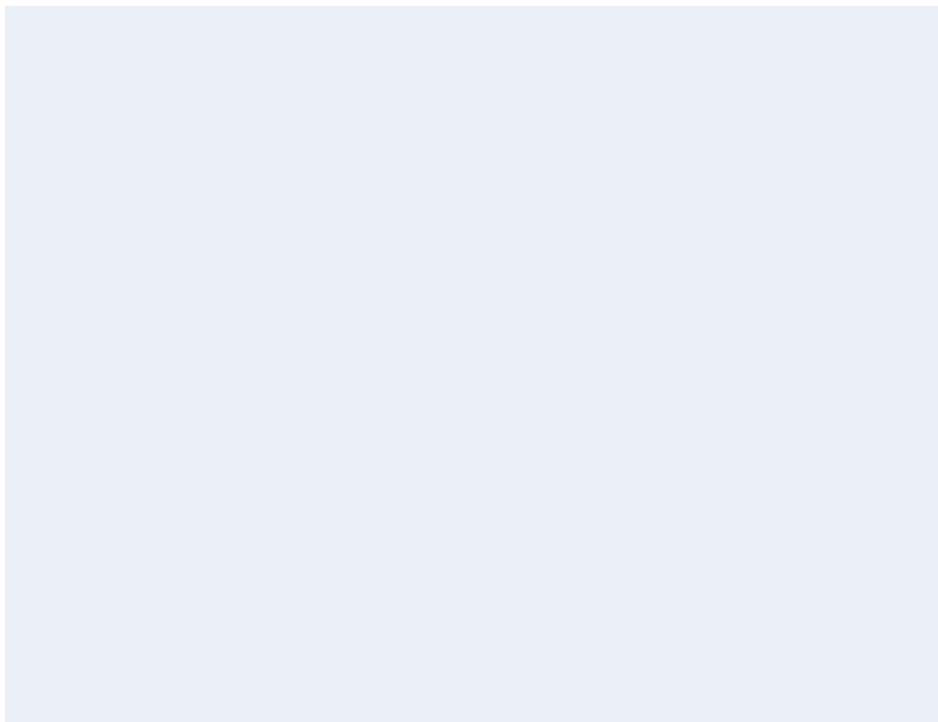
Polzahl	3	Number of contacts
Steckverbinder Verriegelung	Schraub/Screw	Connector locking system
Anschlussart	Crimpen, am Kabel angespritzt/crimp, moulded-on cable	Termination
Anschlussquerschnitt	0,34 mm ² (AWG 22)	Wire gauge
Kabeldurchlass	-	Cable outlet
Schutzart	IP 68	Degree of protection
Mechanische Lebensdauer	> 100 Steckzyklen/> 100 mating cycles	Mechanical operation
Obere Grenztemperatur	+ 85 °C	Upper temperature
Untere Grenztemperatur	- 25 °C	Lower temperature
Bemessungsspannung	36 V	Rated voltage
Bemessungs-Stoßspannung	500 V	Rated impulse voltage
Verschmutzungsgrad	3	Pollution degree
Überspannungskategorie	II	Overvoltage categorie
Isolierstoffgruppe	II	Material group
Bemessungsstrom (40°C)	4 A	Rated current (40 °C)
Durchgangswiderstand	≤ 3 mΩ	Contact resistance
Material Kontakt	CuSn (Bronze/bronze)	Material of contact
Kontaktoberfläche	Au (Gold/gold)	Contact plating
Material Kontaktkörper	PUR	Material of contact body
Material Gehäuse	PUR	Material of housing

Sensorsteckverbinder Serie 763 Sensor connectors series 763

Technische Daten Specifications of		Standard Kabel standard cable						
Polzahl		3		4		5	Contacts	
Querschnitt mm ² ¹⁾		3 x 0,34 mm ²		4 x 0,34 mm ²		5 x 0,25 mm ²	Wire gauge mm ² ¹⁾	
Material Mantel		PVC	PUR	PVC	PUR	PVC	PUR	Material jacket
Isolation Litze		PVC					Insulation wire	
Litzenaufbau (mm)		7 x 0,25	42 x 0,1	7 x 0,25	42 x 0,1	14 x 0,16	32 x 0,1	Design of wire (mm)
Kabelmantel (mm)		4,5		5			Cable jacket (mm)	
Leiterwiderstand		58 Ω/Km	55 Ω/Km	79,9 Ω/Km	55 Ω/Km	79,9 Ω/Km	55 Ω/Km	Resistance of wire
Temperaturbereich (Kabel bewegt)		- 5 °C / + 70 °C					Temperature range (cable in move)	
Temperaturbereich (Kabel fest)		- 25 °C / + 70 °C					Temperature range (cable not in move)	
Biegeradius (Kabel bewegt)		-	45 mm	-	50 mm	-	50 mm	Bending radius (cable in move)
Biegeradius (Kabel fest)		-	22 mm	-	25 mm	-	25 mm	Bending radius (cable not in move)
Zulassung		-					Approval	

Technische Daten Specifications of		geschirmtes Kabel shielded cable					
Polzahl		3		4		5	Contacts
Querschnitt mm ² ¹⁾		3 x 0,34 mm ²		4 x 0,34 mm ²		5 x 0,25 mm ²	Wire gauge mm ² ¹⁾
Material Mantel		PVC	PUR	PVC	PUR	PVC	Material jacket
Isolation Litze		PVC					Insulation wire
Litzenaufbau (mm)		7 x 0,25			14 x 0,16		Design of wire (mm)
Kabelmantel (mm)		5					Cable jacket (mm)
Leiterwiderstand		53 Ω/Km			75,5 Ω/Km		Resistance of wire
Temperaturbereich (Kabel bewegt)		- 5 °C / + 70 °C					Temperature range (cable in move)
Temperaturbereich (Kabel fest)		- 25 °C / + 70 °C					Temperature range (cable not in move)
Biegeradius (Kabel bewegt)		50 mm					Bending radius (cable in move)
Biegeradius (Kabel fest)		25 mm					Bending radius (cable not in move)
Zulassung		-					Approval
Bedeckung Schirmgeflecht		80%	90%	80%	90%	90%	Cover screen grid

Technische Daten Specifications of		UL-gelistetes Kabel UL-listed cable					
Polzahl		4			5		Contacts
Querschnitt mm ² ¹⁾		4 x 0,34 mm ²			5 x 0,25 mm ²		Wire gauge mm ² ¹⁾
Material Mantel		PUR					Material jacket
Isolation Litze		SR - PVC					Insulation wire
Litzenaufbau (mm)		32 x 0,1			42 x 0,1		Design of wire (mm)
Kabelmantel (mm)		4,9			5,1		Cable jacket (mm)
UL-Style		20549/1061 (80°, 300 V)					UL-style



Sensorsteckverbinder Serie 763 Sensor connectors series 763

Notizen
Notes

Large lined area for notes or additional information, consisting of a light blue background with horizontal white lines.

Sensorsteckverbinder Serie 713 · 763 Sensor connectors series 713 · 763

Bezeichnung Description	Vierkant Flanschstecker, positionierbar, Kontaktoberfläche Optaloy, IP40, mit Dichtung IP67 siehe Zubehör Square male socket, positioning possible, contact surface optaloy, IP40, with sealing IP67 see accessories	Flanschstecker, Befestigungsgewinde Male socket, fixing thread	Flanschstecker, Befestigungsgewinde Male socket, fixing thread
Abbildung Figure			

Maßzeichnung Drawing			
--------------------------------	--	--	--

Bestell-Nr. Ordering-No.	Polzahl Contacts	Befestigungsgewinde Fixing thread	Bestell-Nummer Ordering-Number	Polzahl Contacts	Befestigungsgewinde Fixing thread	Bestell-Nummer Ordering-Number	Polzahl Contacts	Befestigungsgewinde Fixing thread	Bestell-Nummer Ordering-Number
	4	-	09-0431-16-04	4	M12 x 0,5	09-0431-81-04	4	PG 9	09-0431-87-04
								M16 x 1,5	09-0431-387-04
	5	-	09-0433-16-05	5	M12 x 0,5	09-0433-81-05	5	PG 9	09-0433-87-05
								M16 x 1,5	09-0433-387-05
				8	M12 x 0,5	09-0381-81-08	8	PG 9	09-0381-87-08
								M16 x 1,5	09-0381-387-08

Technische Daten Specifications

Polzahl	4	5	8	Number of contacts
Steckverbinder Verriegelung	schraub/screw			Connector locking system
Anschlussart	löten/solder			Termination
Anschlussquerschnitt	max. 0,25 mm ² (max. AWG 24)			Wire gauge
Kabeldurchlass	-			Cable outlet
Schutzart	IP 67			Degree of protection
Mechanische Lebensdauer	Optaloy/optaloy > 50 Steckzyklen/> 50 mating cycles, Gold/gold > 100 Steckzyklen/> 100 mating cycles			Mechanical operation
Obere Grenztemperatur	+ 85 °C			Upper temperature
Untere Grenztemperatur	- 25 °C			Lower temperature
Bemessungsspannung	250 V	125 V	60 V	Rated voltage
Bemessungs-Stoßspannung	2500 V	1500 V	800 V	Rated impulse voltage
Verschmutzungsgrad	3			Pollution degree
Überspannungskategorie	II			Overvoltage categorie
Isolierstoffgruppe	II			Material group
Bemessungsstrom (40 °C)	4 A		2 A	Rated current (40 °C)
Durchgangswiderstand	≤ 8 mΩ (Optaloy/optaloy), ≤ 3 mΩ (Gold/gold)			Contact resistance
Material Kontakt	CuZn (Messing/brass)			Material of contact
Kontaktoberfläche	Au (Gold/gold)			Contact plating
Material Kontaktkörper	PA/PBT			Material of contact body
Material Gehäuse	PA			Material of housing

Sensorsteckverbinder Serie 713 · 763 Sensor connectors series 713 · 763

Bezeichnung
Description

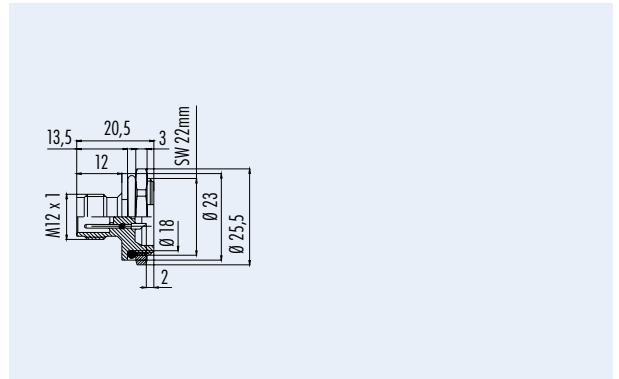
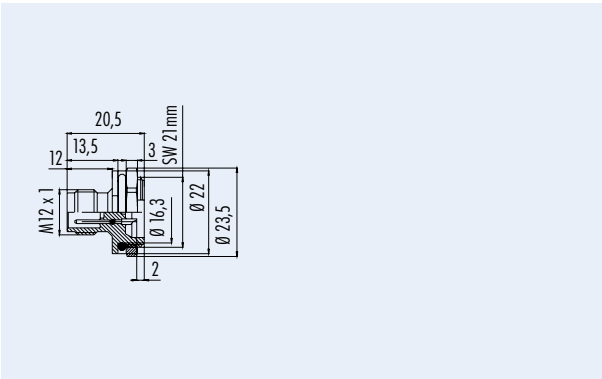
Flanschstecker, Befestigungsgewinde
Male socket, fixing thread

Flanschstecker, Befestigungsgewinde
Male socket, fixing thread

Abbildung
Figure



Maßzeichnung
Drawing



Bestell-Nr.
Ordering-No.

Polzahl Contacts	Befestigungsgewinde Fixing thread	Bestell-Nummer Ordering-Number	Polzahl Contacts	Befestigungsgewinde Fixing thread	Bestell-Nummer Ordering-Number
4	PG 11	09-0435-87-04	4	PG 13,5	09-0439-87-04
				M20 x 1,5	09-0439-387-04
5	PG 11	09-0437-87-05	5	PG 13,5	09-0449-87-05
				M20 x 1,5	09-0449-387-05

Technische Daten
Specifications

	4	5	
Polzahl	4	5	Number of contacts
Steckverbinder Verriegelung	schraub/screw		Connector locking system
Anschlussart	löten/solder		Termination
Anschlussquerschnitt	max. 0,25 mm ² (max. AWG 24)		Wire gauge
Kabeldurchlass	-		Cable outlet
Schutzart	IP 67		Degree of protection
Mechanische Lebensdauer	> 100 Steckzyklen/> 100 mating cycles		Mechanical operation
Obere Grenztemperatur	+ 85 °C		Upper temperature
Untere Grenztemperatur	- 25 °C		Lower temperature
Bemessungsspannung	250 V ¹⁾	125 V	Rated voltage
Bemessungs-Stoßspannung	2500 V	1500 V	Rated impulse voltage
Verschmutzungsgrad	3		Pollution degree
Überspannungskategorie	II		Overvoltage categorie
Isolierstoffgruppe	III		Material group
Bemessungsstrom (40°C)	4 A		Rated current (40 °C)
Durchgangswiderstand	≤ 3 mΩ		Contact resistance
Material Kontakt	CuZn (Messing/brass)		Material of contact
Kontaktoberfläche	Au (Gold/gold)		Contact plating
Material Kontaktkörper	PA		Material of contact body
Material Gehäuse	PA		Material of housing

¹⁾ Mit LED 36 V. / ¹⁾ With LED 36 V.

Sensorsteckverbinder Serie 713 - 763

Sensor connectors series 713 - 763

Bezeichnung
Description

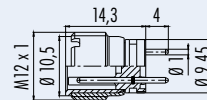
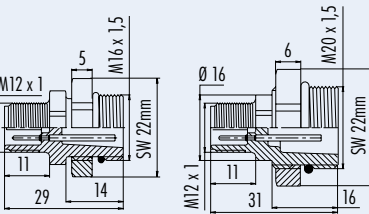
Flanschstecker, metrisches Befestigungsgewinde, positionierbar
Male socket, metric fixing thread, positioning possible

Flanschstecker mit Metallgewindehülse
Male socket with metal fixing thread

Abbildung
Figure



Maßzeichnung
Drawing



Bestell-Nr.
Ordering-No.

Polzahl Contacts	Befestigungsgewinde Fixing thread	Bestell-Nummer Ordering-Number	Polzahl Contacts	Befestigungsgewinde Fixing thread	Bestell-Nummer Ordering-Number
4	M16 x 1,5	09-0431-397-04	4	-	09-0431-212-04
	M20 x 1,5	09-0439-397-04			

Technische Daten
Specifications

Polzahl	4	Number of contacts
Steckverbinder Verriegelung	Schraub/Screw	Connector locking system
Anschlussart	Löten, tauchlöten/Solder, dip solder	Termination
Anschlussquerschnitt	max. 0,25 mm ² (max. AWG 24)	Wire gauge
Kabeldurchlass	-	Cable outlet
Schutzart	IP 67	Degree of protection
Mechanische Lebensdauer	> 100 Steckzyklen / > 100 mating cycles	Mechanical operation
Obere Grenztemperatur	+ 85 °C	Upper temperature
Untere Grenztemperatur	- 25 °C	Lower temperature
Bemessungsspannung	250 V	Rated voltage
Bemessungs-Stoßspannung	2500 V	Rated impulse voltage
Verschmutzungsgrad	3	Pollution degree
Überspannungskategorie	II	Overvoltage categorie
Isolierstoffgruppe	III	Material group
Bemessungsstrom (40 °C)	4 A	Rated current (40 °C)
Durchgangswiderstand	≤ 3 mΩ	Contact resistance
Material Kontakt	CuZn (Messing/brass)	Material of contact
Kontaktoberfläche	Au (Gold/gold)	Contact plating
Material Kontaktkörper	PA	Material of contact body
Material Gehäuse	PA	Material of housing

Sensorsteckverbinder Serie 713 · 763 Sensor connectors series 713 · 763

Bezeichnung
Description

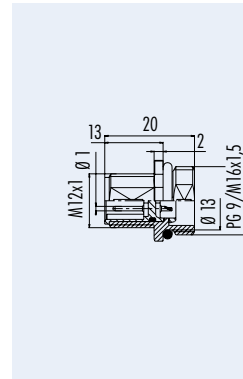
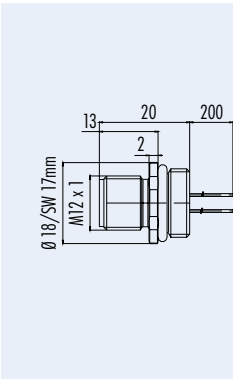
Flanschstecker mit Litzen, 0,25mm²
Male socket with wires, 0,25mm²

Flanschstecker, löten
Male socket, solder

Abbildung
Figure



Maßzeichnung
Drawing



Bestell-Nr.
Ordering-No.

Polzahl Contacts	Befestigungsgewinde Fixing thread	Bestell-Nummer Ordering-Number	
4	PG 9	09-3431-00-04	RI
	M16 x 1,5	09-3431-700-04	RI
	PG 9 VA/stainless steel	09-3431-282-04	
5	M16 x 1,5 VA/stainless steel	09-3431-828-04	
	PG 9	09-3441-00-05	RI
	M16 x 1,5	09-3441-700-05	RI
8	PG 9 VA/stainless steel	09-3441-282-05	
	M16 x 1,5 VA/stainless steel	09-3441-828-05	
	PG 9	09-3481-00-08	
12	M16 x 1,5	09-3481-700-08	
	PG 9 VA/stainless steel	09-3481-282-08	
12	PG 9	09-3491-00-12	
	M16 x 1,5	09-3491-700-12	

Polzahl Contacts	Befestigungsgewinde Fixing thread	Bestell-Nummer Ordering-Number
4	PG 9	09-3431-77-04
	M16 x 1,5	09-3431-578-04
5	PG 9	09-3441-77-05
	M16 x 1,5	09-3441-578-05
8	PG 9 (unmontiert/unmounted)	99-3481-77-08
	M16 x 1,5 (unmontiert/unmounted)	99-3481-578-08

Technische Daten
Specifications

Polzahl	4	5	8	12	Number of contacts
Steckverbinder Verriegelung	schraub/screw				Connector locking system
Anschlussart	löten, Litzen/solder, wires				Termination
Anschlussquerschnitt	max. 0,25 mm ² (max. AWG 24)		max. 0,14 mm ² (max. AWG 26)		Wire gauge
Kabeldurchlass	-				Cable outlet
Schutzart	IP 68				Degree of protection
Mechanische Lebensdauer	> 100 Steckzyklen/> 100 mating cycles				Mechanical operation
Obere Grenztemperatur	+ 85 °C				Upper temperature
Untere Grenztemperatur	- 25 °C				Lower temperature
Bemessungsspannung	250 V	125 V	60 V	30 V	Rated voltage
Bemessungs-Stoßspannung	2500 V	1500 V	800 V	500 V	Rated impulse voltage
Verschmutzungsgrad	3				Pollution degree
Überspannungskategorie	II				Overvoltage categorie
Isolierstoffgruppe	II				Material group
Bemessungsstrom (40°C)	4 A		2 A	1 A	Rated current (40 °C)
Durchgangswiderstand	≤ 3 mΩ				Contact resistance
Material Kontakt	CuZn (Messing/brass)				Material of contact
Kontaktoberfläche	Au (Gold/gold)				Contact plating
Material Kontaktkörper	PA				Material of contact body
Material Gehäuse	Zink Druckguss vernickelt/Edelstahl/zinc diecasting nickel plated/stainless steel				Material of housing

Sensorsteckverbinder Serie 713 · 763

Sensor connectors series 713 · 763

Bezeichnung
Description

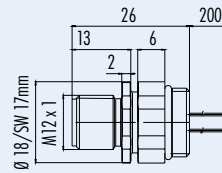
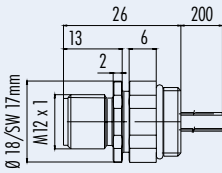
Flanschstecker positionierbar, mit Litzen, 0,25mm²
Male socket, positioning possible, with wires, 0,25mm²

Flanschstecker mit Litzen, 0,25mm², positionierbar, 120° C
Male socket with wires, 0,25mm², positioning possible, 120° C

Abbildung
Figure



Maßzeichnung
Drawing



Bestell-Nr.
Ordering-No.

Polzahl Contacts	Befestigungsgewinde Fixing thread	Bestell-Nummer Ordering-Number	
4	PG 9	09-3431-22-04	RI
	M16 x 1,5	09-3431-722-04	RI
	PG 9 VA/stainless steel	09-3431-678-04	
5	PG 9	09-3441-22-05	
	M16 x 1,5	09-3441-722-05	RI
8	PG 9 VA/stainless steel	09-3441-678-05	RI
	PG 9	09-3481-22-08	
	M16 x 1,5	09-3481-722-08	
12	PG 9 VA/stainless steel	09-3481-678-08	
	PG 9	09-3491-22-12	
	M16 x 1,5	09-3491-722-12	

Polzahl Contacts	Befestigungsgewinde Fixing thread	Bestell-Nummer Ordering-Number
4	PG 9	09-3431-562-04

Technische Daten
Specifications

	4	5	8	12	
Polzahl	4	5	8	12	Number of contacts
Steckverbinder Verriegelung	schraub/screw				Connector locking system
Anschlussart	Litzen/wires				Termination
Anschlussquerschnitt	0,25 mm ² (AWG 24)		0,14 mm ² (AWG 26)		Wire gauge
Kabeldurchlass	-				Cable outlet
Schutzart	IP 68				Degree of protection
Mechanische Lebensdauer	> 100 Steckzyklen/> 100 mating cycles				Mechanical operation
Obere Grenztemperatur	+ 85 °C (120 °C)				Upper temperature
Untere Grenztemperatur	- 25 °C				Lower temperature
Bemessungsspannung	250 V	125 V	60 V	30 V	Rated voltage
Bemessungs-Stoßspannung	2500 V	1500 V	800 V	500 V	Rated impulse voltage
Verschmutzungsgrad	3				Pollution degree
Überspannungskategorie	II				Overvoltage categorie
Isolierstoffgruppe	II				Material group
Bemessungsstrom (40°C)	4 A		2 A	1 A	Rated current (40 °C)
Durchgangswiderstand	≤ 3 mΩ				Contact resistance
Material Kontakt	CuZn (Messing/brass)				Material of contact
Kontaktoberfläche	Au (Gold/gold)				Contact plating
Material Kontaktkörper	PA				Material of contact body
Material Gehäuse	Messing/Edelstahl/brass/stainless steel				Material of housing

Sensorsteckverbinder Serie 713 · 763

Sensor connectors series 713 · 763

Bezeichnung
Description

Abbildung
Figure

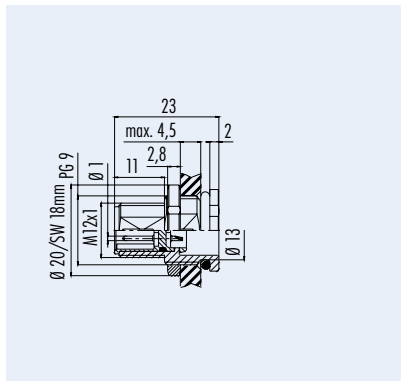
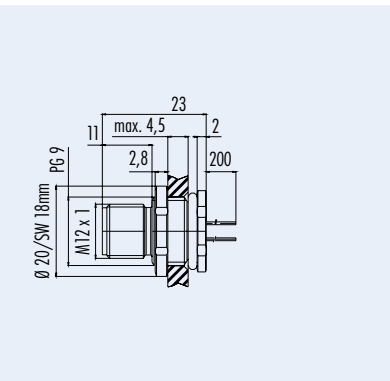
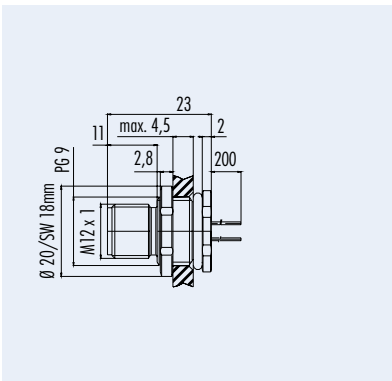
Flanschstecker mit Litzen, von vorn verschraubbar, 0,25mm²
Male socket with wires, front fastened, 0,25mm²

Flanschstecker mit Litzen, von vorn verschraubbar, 0,25mm², 120°C
Male socket with wires, front fastened, 0,25mm², 120°C

Flanschstecker, löten, von vorne verschraubbar, unmontiert
Male socket, solder, front fastened unassembled



Maßzeichnung
Drawing



Bestell-Nr.
Ordering-No.

Polzahl Contacts	Befestigungsgewinde Fixing thread	Bestell-Nummer Ordering-Number
4	PG 9	09-3431-116-04
5	PG 9	09-3441-116-05
	PG 9 VA/stainless steel	09-3441-679-05
8	PG 9	09-3481-116-08
	PG 9 VA/stainless steel	09-3481-679-08
12	PG 9	09-3491-116-12

Polzahl Contacts	Befestigungsgewinde Fixing thread	Bestell-Nummer Ordering-Number
4	PG 9	09-3431-566-04

Polzahl Contacts	Befestigungsgewinde Fixing thread	Bestell-Nummer Ordering-Number
4	PG 9	99-3431-216-04
5	PG 9	99-3441-216-05

Technische Daten
Specifications

Polzahl	4	5	8	12	Number of contacts
Steckverbinder Verriegelung	schraub/screw				Connector locking system
Anschlussart	löten, Litzen/solder, wires				Termination
Anschlussquerschnitt	0,25 mm ² (AWG 24), max. 0,25 mm ² (max. AWG 24)		max. 0,14 mm ² (max. AWG 26)		Wire gauge
Kabeldurchlass	-				Cable outlet
Schutzart	IP 68				Degree of protection
Mechanische Lebensdauer	> 100 Steckzyklen/> 100 mating cycles				Mechanical operation
Obere Grenztemperatur	+ 85 °C				Upper temperature
Untere Grenztemperatur	- 25 °C				Lower temperature
Bemessungsspannung	250 V	125 V	60 V	30 V	Rated voltage
Bemessungs-Stoßspannung	2500 V	1500 V	800 V	500 V	Rated impulse voltage
Verschmutzungsgrad	3				Pollution degree
Überspannungskategorie	II				Overvoltage categorie
Isolierstoffgruppe	II				Material group
Bemessungsstrom (40°C)	4 A		1 A		Rated current (40 °C)
Durchgangswiderstand	≤ 3 mΩ				Contact resistance
Material Kontakt	CuZn (Messing/brass)				Material at contact
Kontaktoberfläche	Au (Gold/gold)				Contact plating
Material Kontaktkörper	PA				Material of contact body
Material Gehäuse	Zink Druckguss vernickelt/Edelstahl/zinc diecasting nickel plated/stainless steel				Material of housing

Sensorsteckverbinder Serie 713 · 763
Sensor connectors series 713 · 763

Bezeichnung
Description

Flanschstecker
Schutzart ohne Dichtung IP 40, mit Dichtung IP 67
siehe Zubehör
Male socket
Degree of protec. without sealing IP 40, with sealing IP 67
see accessories

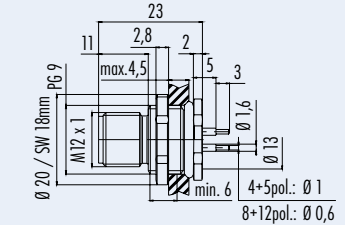
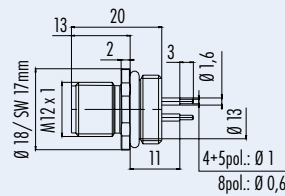
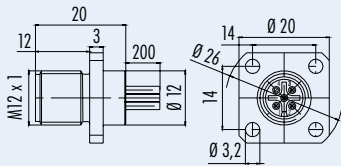
Flanschstecker, tauchlöten
Male socket, dip solder

Flanschstecker, von vorn verschraubbar, tauchlöten
Male socket, front fastened, dip solder

Abbildung
Figure



Maßzeichnung
Drawing



Bestell-Nr.
Ordering-No.

Polzahl Contacts	Befestigungsgewinde Fixing thread	Bestell-Nummer Ordering-Number
4	Flansch/socket	09-3433-00-04
5	Flansch/socket	09-3443-00-05
8	Flansch/socket	09-3483-00-08
12	Flansch/socket	09-3493-00-12

Polzahl Contacts	Befestigungsgewinde Fixing thread	Bestell-Nummer Ordering-Number
4	PG 9	09-3431-88-04
5	PG 9	09-3441-88-05
8	PG 9	09-3481-88-08

Polzahl Contacts	Befestigungsgewinde Fixing thread	Bestell-Nummer Ordering-Number
4	PG 9	09-3431-90-04
5	PG 9	09-3441-90-05
	PG 9 VA/stainless steel	09-3441-680-05
8	PG 9	09-3481-90-08
	PG 9 VA/stainless steel	09-3481-680-08
12	PG 9	09-3491-90-12

Technische Daten
Specifications

	4	5	8	12	
Polzahl	4	5	8	12	Number of contacts
Steckverbinder Verriegelung	schraub/screw				Connector locking system
Anschlussart	tauchlöten, Litzen/dip solder, wires				Termination
Anschlussquerschnitt	0,25 mm ² (AWG 24)		0,14 mm ² (AWG 26)		Wire gauge
Kabeldurchlass	-				Cable outlet
Schutzart	IP 68				Degree of protection
Mechanische Lebensdauer	> 100 Steckzyklen/> 100 mating cycles				Mechanical operation
Obere Grenztemperatur	+ 85 °C				Upper temperature
Untere Grenztemperatur	- 25 °C				Lower temperature
Bemessungsspannung	250 V	125 V	60 V	30 V	Rated voltage
Bemessungs-Stoßspannung	2500 V	1500 V	800 V	500 V	Rated impulse voltage
Verschmutzungsgrad	3				Pollution degree
Überspannungskategorie	II				Overvoltage categorie
Isolierstoffgruppe	II				Material group
Bemessungsstrom (40 °C)	4 A		2 A		Rated current (40 °C)
Durchgangswiderstand	≤ 3 mΩ				Contact resistance
Material Kontakt	CuZn (Messing/brass)				Material of contact
Kontaktoberfläche	Au (Gold/gold)				Contact plating
Material Kontaktkörper	PA				Material of contact body
Material Gehäuse	Messing/Zink Druckguss vernickelt/Edelstahl/brass/zinc diecasting nickel plated/stainless steel				Material of housing

Sensorsteckverbinder Serie 713 · 763

Sensor connectors series 713 · 763

Bezeichnung
Description

Abbildung
Figure

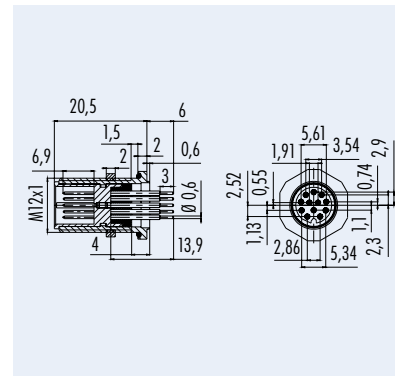
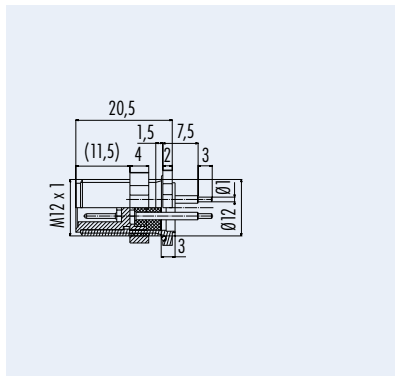
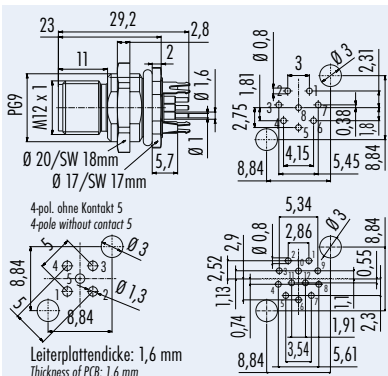
Flanschstecker, von vorn verschraubbar, mit Schirmblech, tauchlöten
Male socket, front fastened, with shielding sheet, dip solder

Flanschstecker, von vorn verschraubbar, tauchlöten, 10,5 mm Kontaktlänge
Male socket, front fastened, dip solder, 10,5 mm contact length

Flanschstecker, von vorn verschraubbar, tauchlöten, 8 mm Kontaktlänge
Male socket, front fastened, dip solder, 8 mm contact length



Maßzeichnung
Drawing



Bestell-Nr.
Ordering-No.

Polzahl Contacts	Befestigungsgewinde Fixing thread	Bestell-Nummer Ordering-Number
4	PG 9	09-3431-500-04
5	PG 9	09-3441-500-05
8	PG 9	09-3481-500-08
12	PG 9	09-3491-500-12

Polzahl Contacts	Befestigungsgewinde Fixing thread	Bestell-Nummer Ordering-Number
4	M12 x 1	09-3431-550-04
5	M12 x 1	09-3441-550-05
8	M12 x 1	09-3481-550-08
12	M12 x 1	09-3491-550-12

Polzahl Contacts	Befestigungsgewinde Fixing thread	Bestell-Nummer Ordering-Number
12	M12 x 1	09-3491-969-12

Technische Daten
Specifications

	4	5	8	12	
Polzahl	4	5	8	12	Number of contacts
Steckverbinder Verriegelung	schraub/screw				Connector locking system
Anschlussart	tauchlöten/dip solder				Termination
Anschlussquerschnitt	-				Wire gauge
Kabeldurchlass	-				Cable outlet
Schutzart	IP 68				Degree of protection
Mechanische Lebensdauer	> 100 Steckzyklen/> 100 mating cycles				Mechanical operation
Obere Grenztemperatur	+ 85 °C				Upper temperature
Untere Grenztemperatur	- 25 °C				Lower temperature
Bemessungsspannung	250 V	125 V	60 V	30 V	Rated voltage
Bemessungs-Stoßspannung	2500 V	1500 V	800 V	500 V	Rated impulse voltage
Verschmutzungsgrad	3				Pollution degree
Überspannungskategorie	II				Overvoltage categorie
Isolierstoffgruppe	II				Material group
Bemessungsstrom (40°C)	4 A		2 A	1 A	Rated current (40 °C)
Durchgangswiderstand	≤ 3 mΩ				Contact resistance
Material Kontakt	CuZn (Messing/brass)				Material of contact
Kontaktfläche	Au (Gold/gold)				Contact plating
Material Kontaktkörper	PA				Material of contact body
Material Gehäuse	Messing vernickelt/brass nickel plated				Material of housing

Sensorsteckverbinder Serie 713 · 763 Sensor connectors series 713 · 763

Bezeichnung
Description

Einbaustecker für Leiterplattenmontage, gerade
Male receptacle for PCB assembly, straight

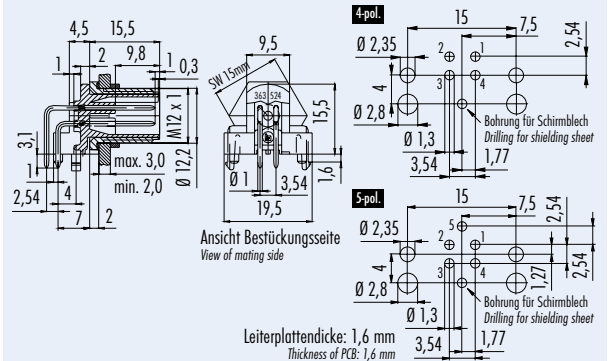
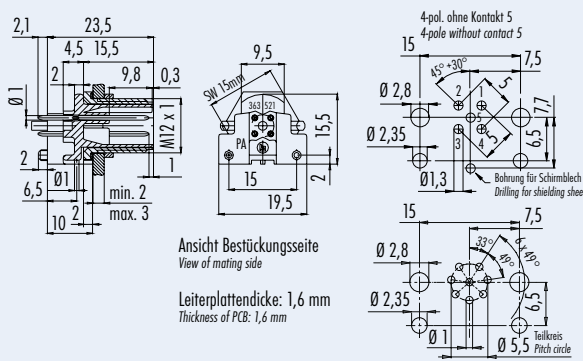
Abbildung
Figure



Einbaustecker für Leiterplattenmontage, gewinkelt
Male receptacle for PCB assembly, angled



Maßzeichnung
Drawing



Bestell-Nr.
Ordering-No.

Polzahl Contacts	Bestell-Nummer Ordering-Number
4	99-3431-200-04
	99-3431-458-04 mit Schirmblech/ <i>with shielding sheet</i>
5	99-3441-200-05
	99-3441-458-05 mit Schirmblech/ <i>with shielding sheet</i>
8	99-3481-200-08

Polzahl Contacts	Bestell-Nummer Ordering-Number
4	99-3431-202-04
	99-3431-601-04 mit Schirmblech/ <i>with shielding sheet</i>
5	99-3441-202-05
	99-3441-601-05 mit Schirmblech/ <i>with shielding sheet</i>

Technische Daten
Specifications

Polzahl	4	5	8	Number of contacts
Steckverbinder Verriegelung	schraub/screw			Connector locking system
Anschlussart	tauchlöten/dip solder			Termination
Anschlussquerschnitt	-			Wire gauge
Kabeldurchlass	-			Cable outlet
Schutzart	IP 68			Degree of protection
Mechanische Lebensdauer	> 100 Steckzyklen/> 100 mating cycles			Mechanical operation
Obere Grenztemperatur	+ 85 °C			Upper temperature
Untere Grenztemperatur	- 25 °C			Lower temperature
Bemessungsspannung	250 V	125 V	60 V	Rated voltage
Bemessungs-Stoßspannung	2500 V	1500 V	800 V	Rated impulse voltage
Verschmutzungsgrad	3			Pollution degree
Überspannungskategorie	II			Overvoltage categorie
Isolierstoffgruppe	III			Material group
Bemessungsstrom (40 °C)	4 A		2 A	Rated current (40 °C)
Durchgangswiderstand	≤ 3 mΩ			Contact resistance
Material Kontakt	CuZn (Messing/brass)			Material of contact
Kontaktoberfläche	Au (Gold/gold)			Contact plating
Material Kontaktkörper	PA			Material of contact body
Material Gehäuse	CuZn (Messing vernickelt/brass nickel plated)			Material of housing

Sensorsteckverbinder Serie 713 · 763 Sensor connectors series 713 · 763

Bezeichnung
Description

Flanschdose, von hinten verschraubbar, löten
Female socket, fastened from back side, solder

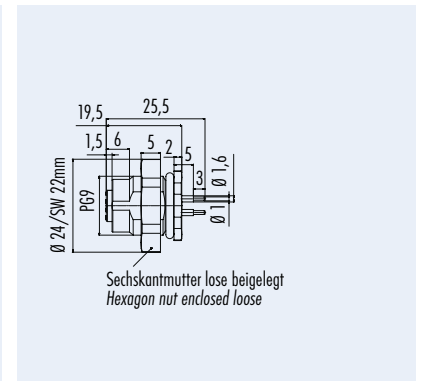
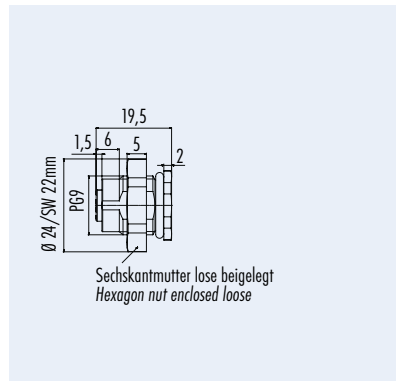
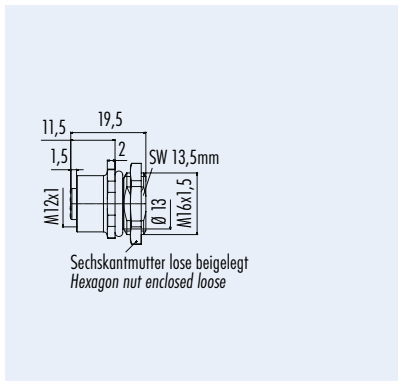
Flanschdose, von vorn verschraubbar, löten
Female socket, front fastened, solder

Flanschdose, von vorn verschraubbar, tauchlöten
Female socket, front fastened, dip solder

Abbildung
Figure



Maßzeichnung
Drawing



Bestell-Nr.
Ordering-No.

Polzahl Contacts	Befestigungsgewinde Fixing thread	Bestell-Nr. Ordering-Number
4	PG 9	09-0432-87-04
	M16 x 1,5	09-0432-387-04
5	PG 9	09-0434-87-05
	M16 x 1,5	09-0434-387-05
8	PG 9	09-0484-87-08
	M16 x 1,5	09-0484-387-08

Polzahl Contacts	Befestigungsgewinde Fixing thread	Bestell-Nr. Ordering-Number
4		09-0432-488-04
5	PG 9	09-0434-488-05
8		09-0484-488-08

Polzahl Contacts	Befestigungsgewinde Fixing thread	Bestell-Nr. Ordering-Number
4		09-0432-487-04
5	PG 9	09-0434-487-05
8		09-0484-487-08

Technische Daten
Specifications

	4	5	8	
Polzahl	4	5	8	Number of contacts
Steckverbinder Verriegelung	schraub/screw			Connector locking system
Anschlussart	löten, tauchlöten/solder, dip solder			Termination
Anschlussquerschnitt	max. 0,25 mm ² (max. AWG 24)			Wire gauge
Kabeldurchlass	-			Cable outlet
Schutzart	IP 67			Degree of protection
Mechanische Lebensdauer	> 100 Steckzyklen/> 100 mating cycles			Mechanical operation
Obere Grenztemperatur	+ 85 °C			Upper temperature
Untere Grenztemperatur	- 25 °C			Lower temperature
Bemessungsspannung	250 V	125 V	60 V	Rated voltage
Bemessungs-Stoßspannung	2500 V	1500 V	800 V	Rated impulse voltage
Verschmutzungsgrad	3			Pollution degree
Überspannungskategorie	II			Overvoltage categorie
Isolierstoffgruppe	II			Material group
Bemessungsstrom (40 °C)	4 A		2 A	Rated current (40 °C)
Durchgangswiderstand	≤ 3 mΩ (Gold/gold)			Contact resistance
Material Kontakt	CuSn (Bronze/bronze)			Material of contact
Kontaktoberfläche	Au (Gold/gold)			Contact plating
Material Kontaktkörper	PA			Material of contact body
Material Gehäuse	PA			Material of housing

Sensorsteckverbinder Serie 713 - 763 Sensor connectors series 713 - 763

Bezeichnung
Description

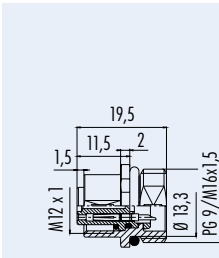
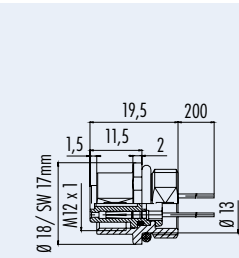
Flanschdose mit Litzen, 0,14mm²/0,25mm²
Female socket with wires, 0,14mm²/0,25mm²

Flanschdose, löten, PG9/M16 x 1,5
Female socket, solder, PG9/M16 x 1,5

Abbildung
Figure



Maßzeichnung
Drawing



Bestell-Nr.
Ordering-No.

Polzahl Contacts	Befestigungsgewinde Fixing thread	Bestell-Nummer Ordering-Number	
4	PG 9	09-3432-00-04	RL
	M16 x 1,5	09-3432-700-04	RL
	PG 9 VA/stainless steel	09-3432-282-04	
5	PG 9	09-3442-00-05	RL
	M16 x 1,5	09-3442-700-05	RL
8	PG 9 VA/stainless steel	09-3442-282-05	
	PG 9	09-3482-00-08	
	M16 x 1,5	09-3482-700-08	
12	PG 9 VA/stainless steel	09-3482-282-08	
	PG 9	09-3492-00-12	
	M16 x 1,5	09-3492-700-12	

Polzahl Contacts	Befestigungsgewinde Fixing thread	Bestell-Nummer Ordering-Number
4	PG 9	09-3432-77-04
	M16 x 1,5	09-3432-578-04
5	PG 9	09-3442-77-05
	M16 x 1,5	09-3442-578-05

Technische Daten
Specifications

Polzahl	4	5	8	12	Number of contacts
Steckverbinder Verriegelung	schraub/screw				Connector locking system
Anschlussart	löten, Litzen/solder, wires				Termination
Anschlussquerschnitt	0,25 mm ² (AWG 24)		0,14 mm ² (AWG 26)		Wire gauge
Kabeldurchlass	-				Cable outlet
Schutzart	IP 68				Degree of protection
Mechanische Lebensdauer	> 100 Steckzyklen/> 100 mating cycles				Mechanical operation
Obere Grenztemperatur	+ 85 °C				Upper temperature
Untere Grenztemperatur	- 25 °C				Lower temperature
Bemessungsspannung	250 V	125 V	60 V	30 V	Rated voltage
Bemessungs-Stoßspannung	2500 V	1500 V	800 V	500 V	Rated impulse voltage
Verschmutzungsgrad	3				Pollution degree
Überspannungskategorie	II				Overvoltage categorie
Isolierstoffgruppe	II				Material group
Bemessungsstrom (40°C)	4 A		1 A		Rated current (40 °C)
Durchgangswiderstand	≤ 3 mΩ				Contact resistance
Material Kontakt	CuSn (Bronze/bronze)				Material of contact
Kontaktoberfläche	Au (Gold/gold)				Contact plating
Material Kontaktkörper	PA				Material of contact body
Material Gehäuse	Zink Druckguss vernickelt/Edelstahl/zinc diecasting nickel plated/stainless steel				Material of housing

Sensorsteckverbinder Serie 713 - 763

Sensor connectors series 713 - 763

Bezeichnung
Description

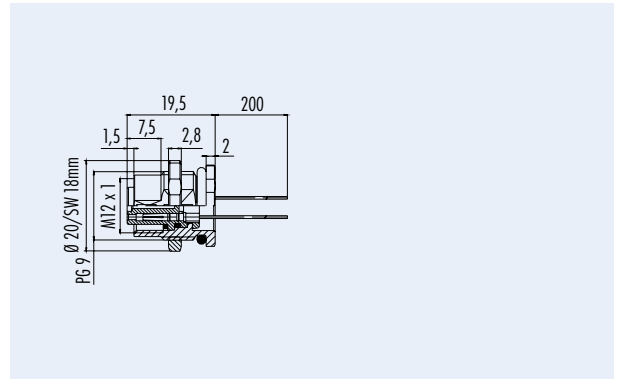
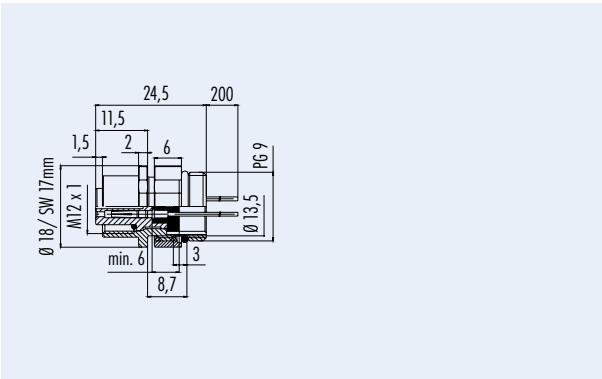
Flanschdose positionierbar, mit Litzen, 0,14mm²/0,25mm²
Female socket, positioning possible, with wires, 0,14mm²/0,25mm²

Flanschdose, von vorn verschraubbar, mit Litzen, 0,14mm²/0,5mm²
Female socket, front fastened, with wires, 0,14mm²/0,5mm²

Abbildung
Figure



Maßzeichnung
Drawing



Bestell-Nr.
Ordering-No.

Polzahl Contacts	Befestigungsgewinde Fixing thread	Bestell-Nummer Ordering-Number	
4	PG 9	09-3432-22-04	RI
	M16 x 1,5	09-3432-722-04	RI
	PG 9 VA/stainless steel	09-3432-678-04	
5	PG 9	09-3442-22-05	RI
	M16 x 1,5	09-3442-722-05	RI
	PG 9 VA/stainless steel	09-3442-678-05	
8	PG 9	09-3482-22-08	
	M16 x 1,5	09-3482-722-08	
	PG 9 VA/stainless steel	09-3482-678-08	
12	PG 9	09-3492-22-12	
	M16 x 1,5	09-3492-722-12	

Polzahl Contacts	Befestigungsgewinde Fixing thread	Bestell-Nummer Ordering-Number
4	PG 9	09-3432-87-04
5	PG 9	09-3442-87-05
	PG 9 VA/stainless steel	09-3442-679-05
8	PG 9	09-3482-87-08
	PG 9 VA/stainless steel	09-3482-679-08
12	PG 9	09-3492-87-12

Technische Daten
Specifications

Polzahl	4	5	8	12	Number of contacts
Steckverbinder Verriegelung	schraub/screw				Connector locking system
Anschlussart	Litzen/wires				Termination
Anschlussquerschnitt	0,25 mm ² (AWG 24), 0,5 mm ² (AWG 20)		0,14 mm ² (AWG 26)		Wire gauge
Kabeldurchlass	-				Cable outlet
Schutzart	IP 68				Degree of protection
Mechanische Lebensdauer	> 100 Steckzyklen/> 100 mating cycles				Mechanical operation
Obere Grenztemperatur	+ 85 °C				Upper temperature
Untere Grenztemperatur	- 25 °C				Lower temperature
Bemessungsspannung	250 V	125 V	60 V	30 V	Rated voltage
Bemessungs-Stoßspannung	2500 V	1500 V	800 V	500 V	Rated impulse voltage
Verschmutzungsgrad	3				Pollution degree
Überspannungskategorie	II				Overvoltage categorie
Isolierstoffgruppe	II				Material group
Bemessungsstrom (40 °C)	4 A		2 A	1 A	Rated current (40 °C)
Durchgangswiderstand	≤ 3 mΩ				Contact resistance
Material Kontakt	CuSn (Bronze/bronze)				Material of contact
Kontaktoberfläche	Au (Gold/gold)				Contact plating
Material Kontaktkörper	PA				Material of contact body
Material Gehäuse	Messing/Zink Druckguss vernickelt/Edelstahl/brass/zinc diecasting nickel plated/stainless steel				Material of housing

Sensorsteckverbinder Serie 713 · 763

Sensor connectors series 713 · 763

Bezeichnung
Description

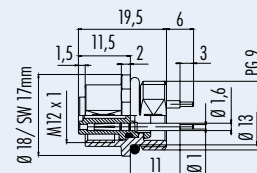
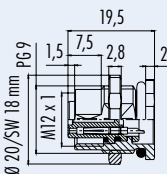
Flanschdose, löten, von vorne verschraubbar, unmontiert
Female socket, solder, front fastened unassembled

Flanschdose, tauchlöten
Female socket, dip solder

Abbildung
Figure



Maßzeichnung
Drawing



Bestell-Nr.
Ordering-No.

Polzahl Contacts	Befestigungsgewinde Fixing thread	Bestell-Nummer Ordering-Number
4	PG9	09-3432-216-04
5	PG9	09-3442-216-05

Polzahl Contacts	Befestigungsgewinde Fixing thread	Bestell-Nummer Ordering-Number
4	PG9	09-3432-88-04
5	PG9	09-3442-88-05

Technische Daten
Specifications

	4	5	
Polzahl	4	5	Number of contacts
Steckverbinder Verriegelung	schraub/screw		Connector locking system
Anschlussart	löten, tauchlöten/solder, dip solder		Termination
Anschlussquerschnitt	max. 0,25 mm ² (max. AWG 24)		Wire gauge
Kabeldurchlass	-		Cable outlet
Schutzart	IP 68		Degree of protection
Mechanische Lebensdauer	> 100 Steckzyklen/> 100 mating cycles		Mechanical operation
Obere Grenztemperatur	+ 85 °C		Upper temperature
Untere Grenztemperatur	- 25 °C		Lower temperature
Bemessungsspannung	250 V	125 V	Rated voltage
Bemessungs-Stoßspannung	2500 V	1500 V	Rated impulse voltage
Verschmutzungsgrad	3		Pollution degree
Überspannungskategorie	II		Overvoltage categorie
Isolierstoffgruppe	III		Material group
Bemessungsstrom (40 °C)	4 A		Rated current (40 °C)
Durchgangswiderstand	≤ 3 mΩ		Contact resistance
Material Kontakt	CuSn (Bronze/bronze)		Material of contact
Kontaktoberfläche	Au (Gold/gold)		Contact plating
Material Kontaktkörper	PA		Material of contact body
Material Gehäuse	Zink Druckguss vernickelt/zinc diecasting nickel plated		Material of housing

Sensorsteckverbinder Serie 713 · 763 Sensor connectors series 713 · 763

Bezeichnung
Description

Abbildung
Figure

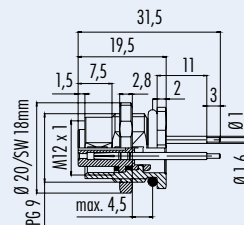
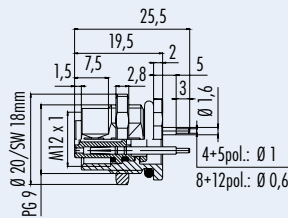
Flanschdose, von vorn verschraubbar, tauchlöten,
6mm Kontaktlänge
Female socket, front fastened, dip solder,
6mm contact length



Flanschdose, von vorn verschraubbar, tauchlöten,
12mm Kontaktlänge
Female socket, front fastened, dip solder,
12mm contact length



Maßzeichnung
Drawing



Bestell-Nr.
Ordering-No.

Polzahl Contacts	Befestigungsgewinde Fixing thread	Bestell-Nummer Ordering-Number
4	-	09-3432-90-04
5	-	09-3442-90-05 RA
	- VA/stainless steel	09-3442-680-05
8	-	09-3482-275-08
	- VA/stainless steel	09-3482-680-08
12	-	09-3492-90-12

Polzahl Contacts	Befestigungsgewinde Fixing thread	Bestell-Nummer Ordering-Number
4	-	09-3432-92-04
5	-	09-3442-92-05

Technische Daten
Specifications

Polzahl	4	5	8	12	Number of contacts
Steckverbinder Verriegelung	schraub/screw				Connector locking system
Anschlussart	tauchlöten/dip solder				Termination
Anschlussquerschnitt	-				Wire gauge
Kabeldurchlass	-				Cable outlet
Schutzart	IP 68				Degree of protection
Mechanische Lebensdauer	> 100 Steckzyklen/> 100 mating cycles				Mechanical operation
Obere Grenztemperatur	+ 85 °C				Upper temperature
Untere Grenztemperatur	- 25 °C				Lower temperature
Bemessungsspannung	250 V	125 V	60 V	30 V	Rated voltage
Bemessungs-Stoßspannung	2500 V	1500 V	800 V	500 V	Rated impulse voltage
Verschmutzungsgrad	3				Pollution degree
Überspannungskategorie	II				Overvoltage categorie
Isolierstoffgruppe	II				Material group
Bemessungsstrom (40°C)	4 A		1 A		Rated current (40 °C)
Durchgangswiderstand	≤ 3 mΩ				Contact resistance
Material Kontakt	CuSn (Bronze/bronze)				Material at contact
Kontaktoberfläche	Au (Gold/gold)				Contact plating
Material Kontaktkörper	PA				Material of contact body
Material Gehäuse	Zink Druckguss vernickelt/Edelstahl/zinc diecasting nickel plated/stainless steel				Material of housing

Sensorsteckverbinder Serie 713 · 763 Sensor connectors series 713 · 763

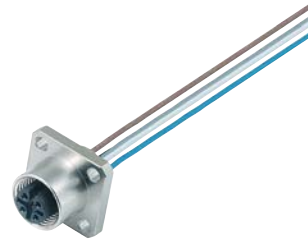
Bezeichnung
Description

Flanschdose, von vorn verschraubbar, mit Schirmblech, tauchlöten
Female socket, front fastened, with shieldinh sheet, dip solder

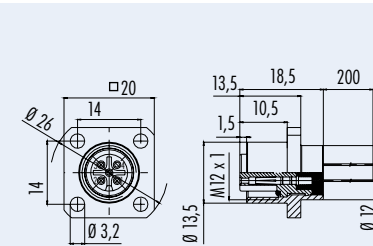
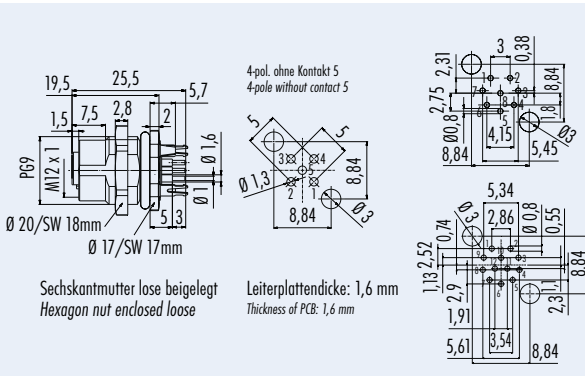
Abbildung
Figure



Flanschdose
Schutzart ohne Dichtung IP 40, mit Dichtung IP 67
siehe Zubehör
Female socket
Degree of protec. without sealing IP 40, with sealing IP 67
see accessories



Maßzeichnung
Drawing



Bestell-Nr.
Ordering-No.

Polzahl Contacts	Befestigungsgewinde Fixing thread	Bestell-Nummer Ordering-Number
4	PG 9	09-3432-500-04
5	PG 9	09-3442-500-05
8	PG 9	09-3482-500-08
12	PG 9	09-3492-500-12

Polzahl Contacts	Befestigungsgewinde Fixing thread	Bestell-Nummer Ordering-Number
4	-	09-3448-00-04
5	-	09-3458-00-05
8	-	09-3488-00-08
12	-	09-3493-00-12

Technische Daten
Specifications

	4	5	8	12	
Polzahl	4	5	8	12	Number of contacts
Steckverbinder Verriegelung	schraub/screw				Connector locking system
Anschlussart	tauchlöten, Litzen/dip solder, wires				Termination
Anschlussquerschnitt	0,25 mm ² (AWG 24)		0,14 mm ² (AWG 26)		Wire gauge
Kabeldurchlass	-				Cable outlet
Schutzart	IP 68				Degree of protection
Mechanische Lebensdauer	> 100 Steckzyklen/> 100 mating cycles				Mechanical operation
Obere Grenztemperatur	+ 85 °C				Upper temperature
Untere Grenztemperatur	- 25 °C				Lower temperature
Bemessungsspannung	250 V	125 V	60 V	30 V	Rated voltage
Bemessungs-Stoßspannung	2500 V	1500 V	800 V	500 V	Rated impulse voltage
Verschmutzungsgrad	3				Pollution degree
Überspannungskategorie	II				Overvoltage categorie
Isolierstoffgruppe	II				Material group
Bemessungsstrom (40°C)	4 A		2 A	1 A	Rated current (40 °C)
Durchgangswiderstand	≤ 3 mΩ				Contact resistance
Material Kontakt	CuSn (Bronze/bronze)				Material of contact
Kontaktoberfläche	Au (Gold/gold)				Contact plating
Material Kontaktkörper	PA				Material of contact body
Material Gehäuse	Messing vernickelt/brass nickel plated				Material of housing

Sensorsteckverbinder Serie 713 · 763

Sensor connectors series 713 · 763

Bezeichnung
Description

Abbildung
Figure

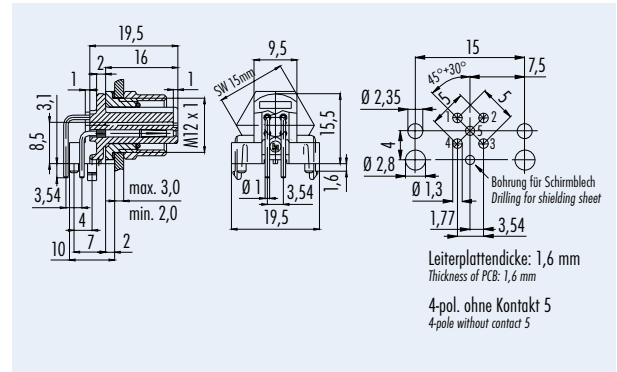
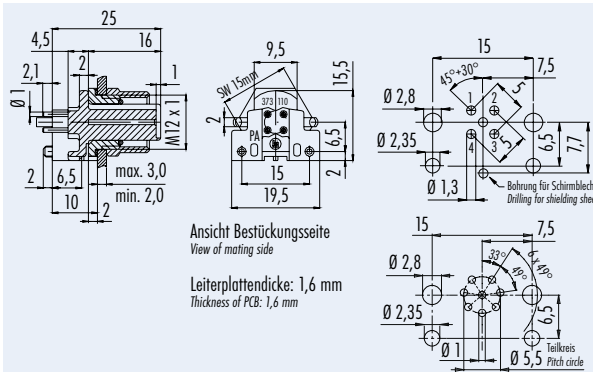
Einbaudose für Leiterplattenmontage, gerade
Female receptacle for PCB assembly, straight



Einbaudose für Leiterplattenmontage, gewinkelt
Female receptacle for PCB assembly, angled



Maßzeichnung
Drawing



Bestell-Nr.
Ordering-No.

Polzahl Contacts	Bestell-Nr. Ordering-Number
4	99-3432-200-04
	99-3432-458-04 mit Schirmblech/ <i>with shielding sheet</i>
5	99-3442-200-05
	99-3442-458-05 mit Schirmblech/ <i>with shielding sheet</i>
8	99-3482-200-08

Polzahl Contacts	Bestell-Nr. Ordering-Number
4	99-3432-202-04
	99-3432-601-04 mit Schirmblech/ <i>with shielding sheet</i>
5	99-3442-202-05
	99-3442-601-05 mit Schirmblech/ <i>with shielding sheet</i>

Technische Daten
Specifications

Polzahl	4	5	8	Number of contacts
Steckverbinder Verriegelung		schraub-/screw		Connector locking system
Anschlussart		tauchlöten/ <i>dip solder</i>		Termination
Anschlussquerschnitt		-		Wire gauge
Kabeldurchlass		-		Cable outlet
Schutzart		IP 68		Degree of protection
Mechanische Lebensdauer		> 100 Steckzyklen/ <i>> 100 mating cycles</i>		Mechanical operation
Obere Grenztemperatur		+ 85 °C		Upper temperature
Untere Grenztemperatur		- 25 °C		Lower temperature
Bemessungsspannung	250 V	125 V	60 V	Rated voltage
Bemessungs-Stoßspannung	2500 V	1500 V	800 V	Rated impulse voltage
Verschmutzungsgrad		3		Pollution degree
Überspannungskategorie		II		Overvoltage categorie
Isolierstoffgruppe		III		Material group
Bemessungsstrom (40 °C)	4 A		2 A	Rated current (40 °C)
Durchgangswiderstand		≤ 3 mΩ		Contact resistance
Material Kontakt		CuSn (Bronze/ <i>bronze</i>)		Material at contact
Kontaktoberfläche		Au (Gold/ <i>gold</i>)		Contact plating
Material Kontaktkörper		PA		Material of contact body
Material Gehäuse		CuZn (Messing vernickelt/ <i>brass nickel plated</i>)		Material of housing

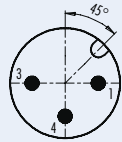
Sensorsteckverbinder Serie 763 Sensor connectors series 763

Polbilder
Contact arrangements

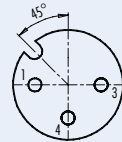
Stifteinsatz (Steckseite)
Male insert (mating side)

Buchseinsatz (Steckseite)
Female insert (mating side)

3 pol
3 contacts

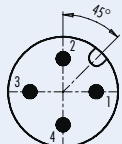


- 1 braun/brown
- 3 blau/blue
- 4 schwarz/black

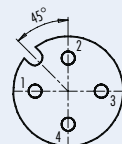


- 1 braun/brown
- 3 blau/blue
- 4 schwarz/black

4 pol
4 contacts

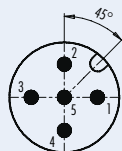


- 1 braun/brown
- 2 weiß/white
- 3 blau/blue
- 4 schwarz/black

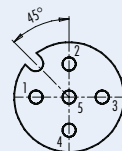


- 1 braun/brown
- 2 weiß/white
- 3 blau/blue
- 4 schwarz/black

5 pol
5 contacts

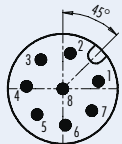


- 1 braun/brown
- 2 weiß/white
- 3 blau/blue
- 4 schwarz/black
- 5 grau/grey

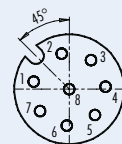


- 1 braun/brown
- 2 weiß/white
- 3 blau/blue
- 4 schwarz/black
- 5 grau/grey

8 pol
8 contacts

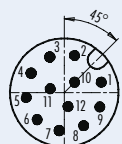


- | geschirmt/
shielded | nicht geschirmt/
not shielded |
|------------------------|----------------------------------|
| 1 weiß/white | 1 weiß/white |
| 2 braun/brown | 2 braun/brown |
| 3 grün/green | 3 grün/green |
| 4 gelb/yellow | 4 gelb/yellow |
| 5 grau/grey | 5 grau/grey |
| 6 rosa/pink | 6 rosa/pink |
| 7 blau/blue | 7 blau/blue |
| 8 rot/red | 8 Schirm/shield |
- Gehäuse-Schirm/
Housing-shield

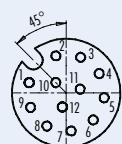


- | geschirmt/
shielded | nicht geschirmt/
not shielded |
|------------------------|----------------------------------|
| 1 weiß/white | 1 weiß/white |
| 2 braun/brown | 2 braun/brown |
| 3 grün/green | 3 grün/green |
| 4 gelb/yellow | 4 gelb/yellow |
| 5 grau/grey | 5 grau/grey |
| 6 rosa/pink | 6 rosa/pink |
| 7 blau/blue | 7 blau/blue |
| 8 rot/red | 8 Schirm/shield |
- Gehäuse-Schirm/
Housing-shield

12 pol
12 contacts



- 1 braun/brown
- 2 blau/blue
- 3 weiß/white
- 4 grün/green
- 5 rosa/pink
- 6 gelb/yellow
- 7 schwarz/black
- 8 grau/grey
- 9 rot/red
- 10 violett/purple
- 11 grau/rosa/grey/pink
- 12 rot/blau/red/blue

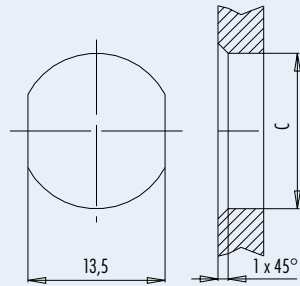


- 1 braun/brown
- 2 blau/blue
- 3 weiß/white
- 4 grün/green
- 5 rosa/pink
- 6 gelb/yellow
- 7 schwarz/black
- 8 grau/grey
- 9 rot/red
- 10 violett/purple
- 11 grau/rosa/grey/pink
- 12 rot/blau/red/blue

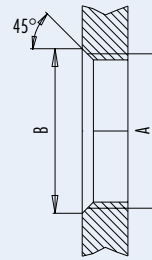
Sensorsteckverbinder Serie 713 · 763
Sensor connectors series 713 · 763

Montageausschnitt
Panel cut out

Mit Durchgangsbohrung/With bore hole



Mit Gewinde, einschraubbar/With thread to screw in



	A	B	C
PG9	PG9	16,2	15,3
M16	M16	17,0	16,1

Anzugsdrehmoment nach DIN VDE 0619
 Tightening moment acc. to DIN VDE 0619

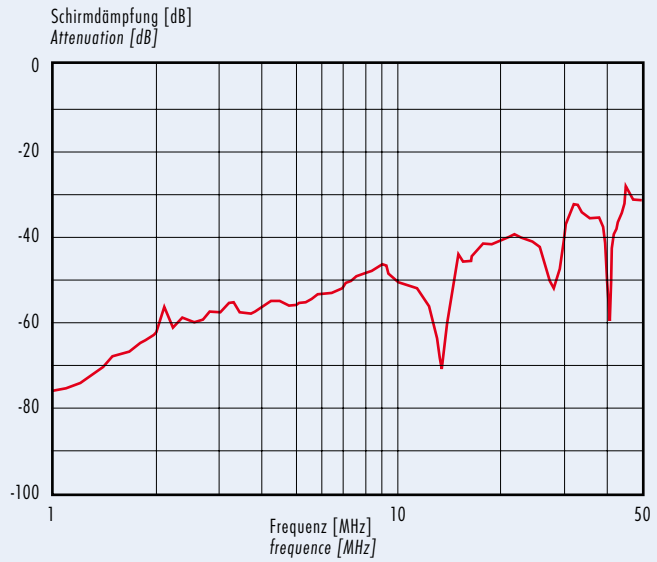
Metallgehäuse/Metal housing 6,25 Nm
 Kunststoffgehäuse/Plastic housing 3,75 Nm

alternativ/alternativ

Kennlinie
Rating

Schirmdämpfungskurve nach DIN 47250-6
 für Kabelsteckverbinder, gerade Ausführung
 (Kabeltyp IEEE 802.3)

Attenuation curve according to DIN 47250-6
 for straight cable connectors
 (cable version IEEE 802.3)

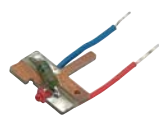
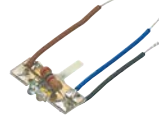

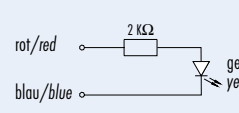
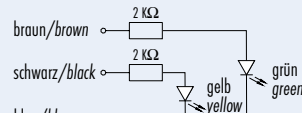
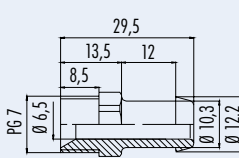



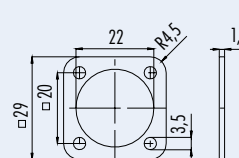
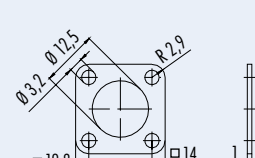
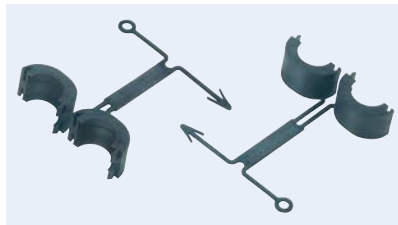


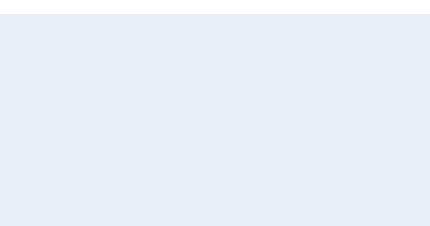
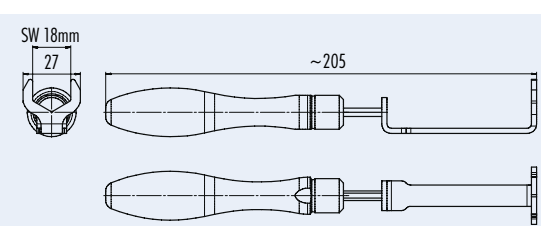


Sensorsteckverbinder Serie 713 · 763 Sensor connectors series 713 · 763

Zubehör Accessories

Bezeichnung Description	Schutzkappe für Kabelstecker, IP 67 Protection cap for male cable connector, IP 67	Schutzkappe für Flanschstecker, IP 67 Protection cap for male socket, IP 67	Schutzkappe für Flanschstecker, IP 67 Protection cap for male socket, IP 67																		
Abbildung Figure																					
Maßzeichnung Drawing																					
Bestell-Nr. Ordering-No.	Bestell-Nr. Ordering-No. 08-2424-010-000	Bestell-Nr. Ordering-No. 08-2615-000-000	Bestell-Nr. Ordering-No. 08-2676-000-000																		
Bezeichnung Description	Schutzkappe für Kabeldose, IP 67 Protection cap for female cable connector, IP 67	Schutzkappe für Flanschdose, IP 67 Protection cap for female socket, IP 67	Schutzkappe für Flanschdose, IP 67 Protection cap for female socket, IP 67																		
Abbildung Figure																					
Maßzeichnung Drawing																					
Bestell-Nr. Ordering-No.	Bestell-Nr. Ordering-No. 08-2425-010-000	Bestell-Nr. Ordering-No. 08-2616-000-000	Bestell-Nr. Ordering-No. 08-2677-000-000																		
Bezeichnung Description	Schutzkappe für Dose, IP 67 Protection cap for female connector, IP 67	Sechskantmutter für Befestigungsgewinde Hexagonal nut for fixing thread	Schirmblech für Flanschsteckverbinder, von hinten verschraubbar Shielding sheet for sockets, fastened from back side																		
Abbildung Figure																					
Maßzeichnung Drawing		<table border="1" data-bbox="925 1780 1077 2004"> <thead> <tr> <th>A</th> <th>B</th> </tr> </thead> <tbody> <tr> <td>SW18</td> <td>PG 9</td> </tr> <tr> <td>SW21</td> <td>PG 11</td> </tr> <tr> <td>SW23</td> <td>PG 13,5</td> </tr> <tr> <td>SW19</td> <td>M16x1,5</td> </tr> <tr> <td>SW24</td> <td>M20x1,5</td> </tr> </tbody> </table>	A	B	SW18	PG 9	SW21	PG 11	SW23	PG 13,5	SW19	M16x1,5	SW24	M20x1,5	<table border="1" data-bbox="1348 1892 1492 2004"> <thead> <tr> <th>Gewinde</th> <th>A</th> </tr> </thead> <tbody> <tr> <td>PG 9</td> <td>15,3</td> </tr> <tr> <td>M16 x 1</td> <td>16,1</td> </tr> </tbody> </table>	Gewinde	A	PG 9	15,3	M16 x 1	16,1
A	B																				
SW18	PG 9																				
SW21	PG 11																				
SW23	PG 13,5																				
SW19	M16x1,5																				
SW24	M20x1,5																				
Gewinde	A																				
PG 9	15,3																				
M16 x 1	16,1																				
Bestell-Nr. Ordering-No.	Bestell-Nr. Ordering-No. 08-2769-000-000	Gewinde thread Bestell-Nr. Ordering-No. PG 9 16-0402-001 PG 11 16-0403-001 PG 13,5 16-0401-001	Gewinde thread Bestell-Nr. Ordering-No. M16 x 1,5 16-0916-001 M20 x 1,5 16-0917-001																		
		Gewinde thread Bestell-Nr. Ordering-No. PG 9 04-0734-124 M16 x 1 04-0735-124																			

Sensorsteckverbinder Serie 713 · 763
Sensor connectors series 713 · 763 **Zubehör**
Accessories

<p>Bezeichnung <i>Description</i></p> <p>Abbildung <i>Figure</i></p>	<p>Leiterplatte mit einer LED gelb, zum Einbau in Kabelsteckverbinder, Schraubklemm <i>PCB with one LED yellow, for cable connectors, screw termination</i></p> 	<p>Leiterplatte mit einer LED grün/gelb, zum Einbau in Kabelsteckverbinder, Schraubklemm <i>PCB with two LEDs green/yellow, for cable connectors, screw termination</i></p> 	<p>Schlauchverschraubung <i>Screwing for tube</i></p> 
<p>Maßzeichnung <i>Drawing</i></p>			
<p>Bestell-Nr. <i>Ordering-No.</i></p>	<p>Bestell-Nr. <i>Ordering-No.</i></p> <p>08-0472-000-000</p>	<p>Bestell-Nr. <i>Ordering-No.</i></p> <p>08-0462-000-000</p>	<p>Bestell-Nr. <i>Ordering-No.</i></p> <p>02-0237-000</p>
<p>Bezeichnung <i>Description</i></p> <p>Abbildung <i>Figure</i></p>	<p>Dichtung für Vierkantflanschstecker, Kunststoff <i>Sealing for square flange, plastic version</i></p> 	<p>Dichtung für Vierkantflanschstecker, Metall <i>Sealing for square flange, metal version</i></p> 	<p>Hülse gegen versehentliches Trennen unter Last <i>Sleeve against inadvertant unmating under load</i></p> 
<p>Maßzeichnung <i>Drawing</i></p>			
<p>Bestell-Nr. <i>Ordering-No.</i></p>	<p>Bestell-Nr. <i>Ordering-No.</i></p> <p>16-8091-000</p>	<p>Bestell-Nr. <i>Ordering-No.</i></p> <p>16-0959-000</p>	<p>Bestell-Nr. <i>Ordering-No.</i></p> <p>16-0977-000</p>
<p>Bezeichnung <i>Description</i></p> <p>Abbildung <i>Figure</i></p>	<p>Montageschlüssel zur Montage von M12 Verriegelungsring, für Serie 763 <i>Mounting tool for M12 locking ring, for 763 series</i></p> 	<p>Schlüssel mit Drehmomentbegrenzung Sechskant für Serie 713 <i>Hexagon torque spanner for 713 series</i></p> 	
<p>Maßzeichnung <i>Drawing</i></p>			
<p>Bestell-Nr. <i>Ordering-No.</i></p>	<p>Bestell-Nr. <i>Ordering-No.</i></p> <p>07-0078-000</p>	<p>Bestell-Nr. <i>Ordering-No.</i></p> <p>07-0079-000</p>	