



M18 Steckverbinder

M18 connectors

Kabelsteckverbinder

- Konfektionierbar
- Gewindeverriegelung M18x1
- Schraubanschluss
- Schutzart IP67 ¹⁾

Cable Connector

- Assembly possible
- Thread locking M18x1
- Screw connection
- Degree of protection IP67 ¹⁾



Aufbau des Steckverbinders:
Construction of the connector:

Kabeldose
Female cable connector



- ü
- Ti
- SI IP40
- SI IP67
- Bejonett
- MPP IP67
- PP IP67
- M9 IP40
- M9 IP67
- SI IP67
- Bejonett
- Bejonett
- PP IP67
- M16 IP40
- M16 IP67
- M23
- Bejonett
- M25
- RD24
- RD30
- M5
- M8
- M12-A
- VL
- Verteiler
- M12-B
- M12-D
- M12-US
- M18
- 7/8"
- BFA
- BFB
- BFC
- R

Sensorsteckverbinder Serie 714

Sensor connectors series 714

Bezeichnung
Description

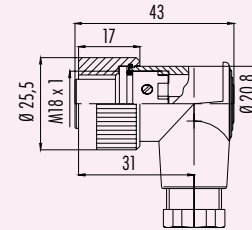
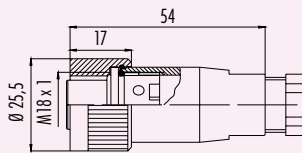
Kabeldose
Female cable connector

Winkeldose
Female angled connector

Abbildung
Figure



Maßzeichnung
Drawing



Bestell-Nr.
Ordering-No.

Polzahl Contacts	Kabeldurchlass (mm) Cabel outlet (mm)	Bestell-Nr. Ordering-No.
4	6,5-8	09-0440-10-04
		09-0440-010-04 RI
	10-12	99-0440-16-04
		99-0440-016-04 RI

Polzahl Contacts	Kabeldurchlass (mm) Cabel outlet (mm)	Bestell-Nr. Ordering-No.
4	6,5-8	09-0440-00-04
		09-0440-000-04 RI

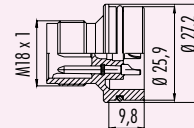
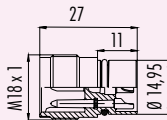
Technische Daten
Specifications

Polzahl	4	Number of contacts
Steckverbinder Verriegelung	Schrauben/screw	Connector locking system
Anschlussart	Schrauben/screw	Termination
Anschlussquerschnitt	max. 1,5 mm ² (max. AWG 16)	Wire gauge
Kabeldurchlass	6,5-8 mm, 10-12 mm	Cable outlet
Schutzart	IP67	Degree of protection
Mechanische Lebensdauer	> 50 Steckzyklen/> 50 mating cycles	Mechanical operation
Obere Grenztemperatur	+ 85 °C	Upper temperature
Untere Grenztemperatur	- 25 °C	Lower temperature
Bemessungsspannung	250 V	Rated voltage
Bemessungs-Stoßspannung	4000 V	Rated impulse voltage
Verschmutzungsgrad	3	Pollution degree
Überspannungskategorie	III	Overvoltage categorie
Isolierstoffgruppe	III	Material group
Bemessungsstrom (40 °C)	16 A/CNR 5 A	Rated current (40 °C)
Durchgangswiderstand	≤ 8 mΩ	Contact resistance
Material Kontakt	CuZn (Messing/brass)	Material of contact
Kontaktoberfläche	CuSnZn (Optaloy/optaloy)	Contact plating
Material Kontaktkörper	PA (UL 94 V-0)/PBT (UL 94 V-0)	Material of contact body
Material Gehäuse	PA (UL 94 V-0)/PBT (UL 94 V-0)	Material of housing

Sensorsteckverbinder Serie 714
Sensor connectors series 714
Bezeichnung
Description

 Einbaustecker, löten, transparent
Male receptacle, solder, transparent

 Adapterstecker, löten, transparent
Male adapter, solder, transparent
Abbildung
Figure

Maßzeichnung
Drawing

Bestell-Nr.
Ordering-No.

Polzahl Contacts	Ohne Vergussloch Without sealing hole	Mit Vergussloch With sealing hole	Polzahl Contacts	Ohne Vergussloch Without sealing hole	Mit Vergussloch With sealing hole
4	09-0441-00-04	09-0441-50-04	4	09-0443-00-04	09-0443-50-04

Technische Daten
Specifications

Polzahl	4	Number of contacts
Steckverbinder Verriegelung	Schrauben/Screw	Connector locking system
Anschlussart	Löten/Solder	Termination
Anschlussquerschnitt	max. 1,5 mm ² (max. AWG 16)	Wire gauge
Kabeldurchlass	-	Cable outlet
Schutzart	IP67	Degree of protection
Mechanische Lebensdauer	> 50 Steckzyklen/> 50 mating cycles	Mechanical operation
Obere Grenztemperatur	+ 85 °C	Upper temperature
Untere Grenztemperatur	- 25 °C	Lower temperature
Bemessungsspannung	250 V	Rated voltage
Bemessungs-Stoßspannung	4000 V	Rated impulse voltage
Verschmutzungsgrad	3	Pollution degree
Überspannungskategorie	III	Overvoltage categorie
Isolierstoffgruppe	II	Material group
Bemessungsstrom (40°C)	16 A	Rated current (40 °C)
Durchgangswiderstand	≤ 8 mΩ	Contact resistance
Material Kontakt	CuZn (Messing/brass)	Material at contact
Kontaktoberfläche	CuSnZn (Optaloy/optaloy)	Contact plating
Material Kontaktkörper	PA	Material of contact body
Material Gehäuse	PA	Material of housing

Sensorsteckverbinder Serie 714

Sensor connectors series 714

Bezeichnung
Description

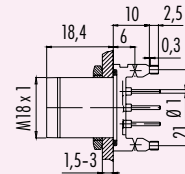
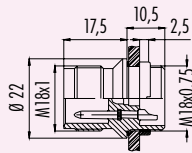
Flanschstecker, löten, mit Befestigungsgewinde
Male socket, solder, with fixing thread

Flanschstecker, tauchlöten, von vorn verschraubbar
Male socket, dip solder, front fastened

Abbildung
Figure



Maßzeichnung
Drawing



Bestell-Nr.
Ordering-No.

Polzahl Contacts	Bestell-Nr. Ordering-No.
4	09-0441-81-04
	09-0441-081-04 RI

Polzahl Contacts	Bestell-Nr. Ordering-No.
4	09-0441-90-04
	09-0441-090-04 RI

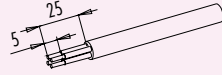
Technische Daten
Specifications

Polzahl	4	Number of contacts
Steckverbinder Verriegelung	Schrauben/screw	Connector locking system
Anschlussart	löten, tauchlöten/solder, dip solder	Termination
Anschlussquerschnitt	max. 1,5 mm ² (max. AWG 16)	Wire gauge
Kabeldurchlass	-	Cable outlet
Schutzart	IP67	Degree of protection
Mechanische Lebensdauer	> 50 Steckzyklen/> 50 mating cycles	Mechanical operation
Obere Grenztemperatur	+ 85 °C	Upper temperature
Untere Grenztemperatur	- 25 °C	Lower temperature
Bemessungsspannung	250 V	Rated voltage
Bemessungs-Stoßspannung	4000 V	Rated impulse voltage
Verschmutzungsgrad	3	Pollution degree
Überspannungskategorie	III	Overvoltage categorie
Isolierstoffgruppe	III	Material group
Bemessungsstrom (40 °C)	16 A, 5 A tauchlöten, CNR 5A/dip solder, CNR 5A	Rated current (40 °C)
Durchgangswiderstand	≤ 8 mΩ	Contact resistance
Material Kontakt	CuZn (Messing/brass)	Material of contact
Kontaktoberfläche	CuSnZn (Optaloy/optaloy), Sn (Zinn/tin)	Contact plating
Material Kontaktkörper	PBT/PA	Material of contact body
Material Gehäuse	PBT/PA	Material of housing

Sensorsteckverbinder Serie 714
Sensor connectors series 714

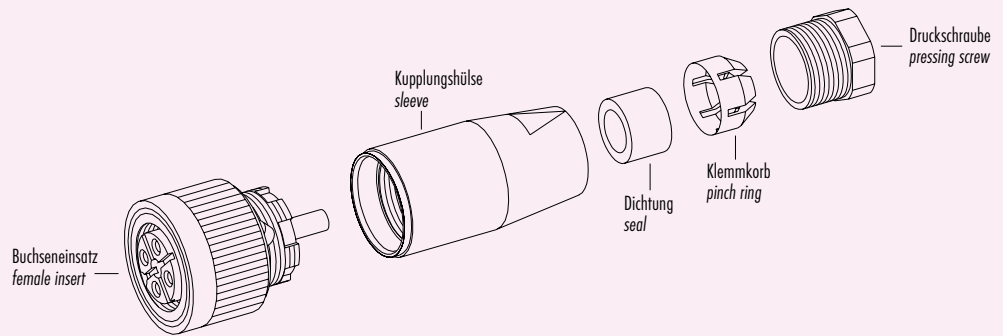
Montageanleitung
Assembly instruction

Abisoliermaße
 Strip measures

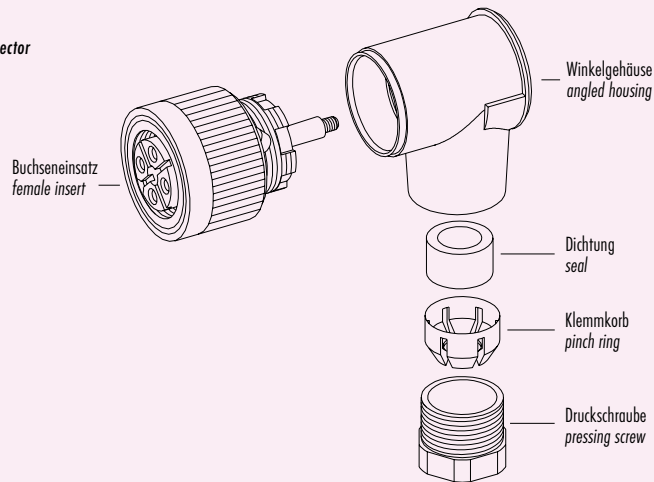


Einzelteildarstellung
Component part drawing

Kabeldose
 Female cable connector



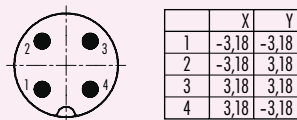
Winkeldose
 Female angled connector



Polbilder
Contact arrangements

Stifteinsatz (Steckseite)
 Male insert (mating side)

4 pol
 4 contacts



Buchseinsatz (Steckseite)
 Female insert (mating side)

