

Leistungs Steckverbinder Serie 694
Power connectors series 694

Bezeichnung
Description

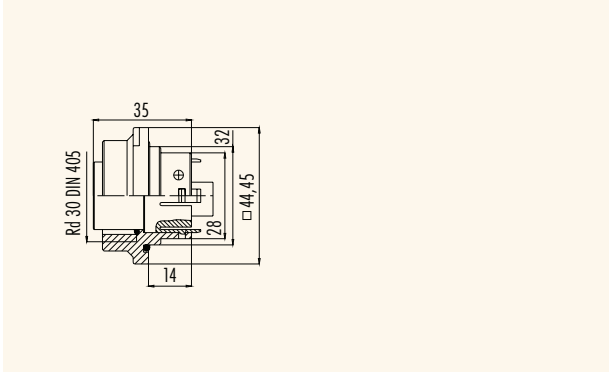
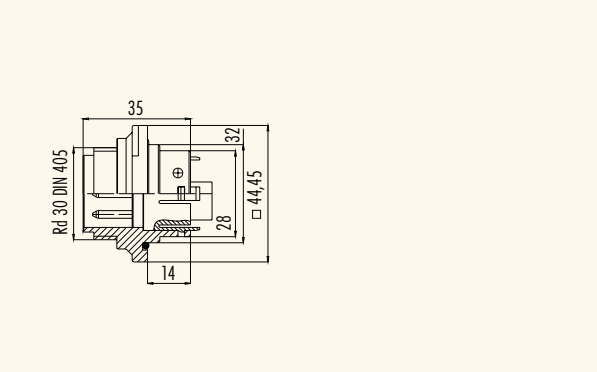
Flanschstecker
Male panel mount connector

Flanschdose
Female panel mount connector

Abbildung
Figure



Maßzeichnung
Drawing



Bestell-Nr.
Ordering-No.

Polzahl Contacts	Bestell-Nr. Ordering-No.
4+PE	99 0711 00 05
12+PE	99 0719 00 13
24	99 0739 00 24

Polzahl Contacts	Bestell-Nr. Ordering-No.
4+PE	99 0712 00 05
12+PE	99 0720 00 13
24	99 0740 00 24

Technische Daten
Specifications

Polzahl	4+PE	12+PE	24	
Steckverbinder Verriegelung	schrauben/screw			Number of contacts
Anschlussart	schrauben/screw		löten/solder	
Anschlussquerschnitt	max. 2,5 mm ² (max. AWG 14)	max. 1 mm ² (max. AWG 18)	max. 0,25 mm ² (max. AWG 24)	Connector locking system
Kabeldurchlass	-			Termination
Schutzart	IP65			Wire gauge
Mechanische Lebensdauer	> 500 Steckzyklen/> 500 mating cycles			Cable outlet
Obere Grenztemperatur	+ 100 °C			Degree of protection
Untere Grenztemperatur	- 40 °C			Mechanical operation
Bemessungsspannung	400 V	250 V	125 V	Upper temperature
Bemessungs-Stoßspannung	6000 V	4000 V	2500 V	Lower temperature
Verschmutzungsgrad	3			Rated voltage
Überspannungskategorie	III			Rated impulse voltage
Isolierstoffgruppe	III			Pollution degree
Bemessungsstrom (40°C)	20 A	6 A	3 A	Overvoltage categorie
Durchgangswiderstand	≤ 5 mΩ		≤ 3 mΩ	Material group
Material Kontakt	Stift/pin CuZn (Messing/brass), Buchse/socket CuSn (Bronze/bronze)			Rated current (40 °C)
Kontaktoberfläche	Ag (Silber/silver)		Au (Gold/gold)	Contact resistance
Material Kontaktkörper	PA (UL 94 HB)			Material at contact
Material Gehäuse	PA (UL 94 V-0)			Contact plating
				Material of contact body
				Material of housing