



M12 Kabelsteckverbinder 12-polig mit abgesetzten Lötenebenen

M12 12 pole Cable Connectors with Offset Soldering Levels

Kabelstecker, Metallverriegelung, Lötanschluss Male cable connector, metal locking system, solder termination		Kabelstecker, schirmbar, Lötanschluss, Schirmringversion Male cable connector, shieldable, solder termination, version with shielding ring		Winkelstecker, Metallverriegelung, Lötanschluss Male angled connector, metal locking system, solder termination		Winkelstecker schirmbar, Lötanschluss, Schirmringversion Male angled connector, shieldable, solder termination, version with shielding ring	
Polzahl Contacts	Bestell-Nr. Ordering-Nr.	Polzahl Contacts	Bestell-Nr. Ordering-Nr.	Polzahl Contacts	Bestell-Nr. Ordering-Nr.	Polzahl Contacts	Bestell-Nr. Ordering-Nr.
12	99 0491 12 12	12	99 1491 812 12	12	99 0491 52 12	12	99 1491 822 12
12	99 0492 12 12	12	99 1492 812 12	12	99 0492 52 12	12	99 1492 822 12

Stecker
Male connectors

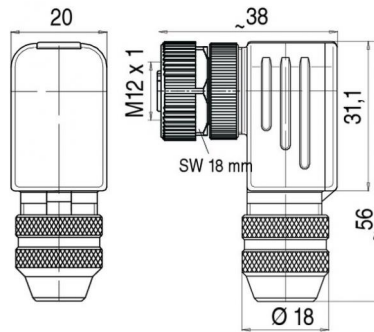
Dosen
Female connectors

Bezeichnung Winkeldose, schirmbar, Schirmringversion mit Druckgussgewinding, Lötanschluss, mit abgesetzten Polziffern 12
 Bereich M 12 Sensorsteckverbinder A-Kodierung Serie 713 Bestellnummer 99 1492 822 12

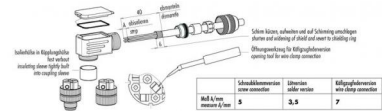
Abbildung



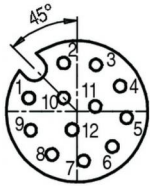
Maßzeichnung



Einzelteildarstellung



Polbild



	X	Y
1	-2,80	0,78
2	-0,78	2,80
3	1,09	2,69
4	2,51	1,46
5	2,88	-0,37
6	2,05	-2,05
7	0,37	-2,88
8	-1,46	-2,51
9	-2,69	-1,09
10	-0,78	0,78
11	1,06	0,29
12	-0,29	-1,06

Technische Daten

Allgemeine Kennwerte

Steckverbinder-Bauform	Winkeldose
Steckverbinder Verriegelung	Schraub
Anschlussart	löten
Anschlußquerschnitt (mm)	0,25 mm ²
Anschlußquerschnitt (AWG)	24
Obere Grenztemperatur	+85 °C
Untere Grenztemperatur	-40 °C

Werkstoffe

Material Kontakt	CuSn (Bronze)
Kontaktoberfläche	Au (Gold)
Material Kontaktkörper	PA
Material Gehäuse	Zink Druckguss vernickelt

Kabeldaten

Polzahl: 12, Kabeldurchlass: 6-8 mm, Winkeldose, schirmbar, Lötanschluss, mit abgesetzten Lötflächen, Schirmringversion, mit Druckgussgewinding

Elektrische Kennwerte

Bemessungsspannung	30 V
Bemessungs-Stoßspannung	500 V
Verschmutzungsgrad	3
Überspannungskategorie	II
Isolierstoffgruppe	III
Bemessungsstrom (40 °C)	2 A
Durchgangswiderstand	≤ 3 mΩ
EMV-Tauglichkeit	geschirmt
Schutzart	IP 67
Mechanische Lebensdauer	>100 Steckzyklen

