

Miniatursteckverbinder Serie 581
Miniature connectors series 581

Bezeichnung
Description

Abbildung
Figure

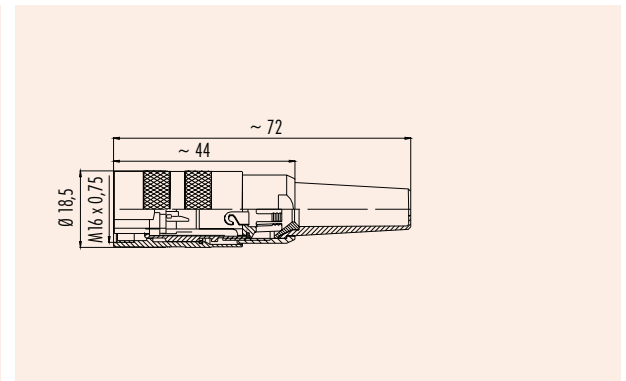
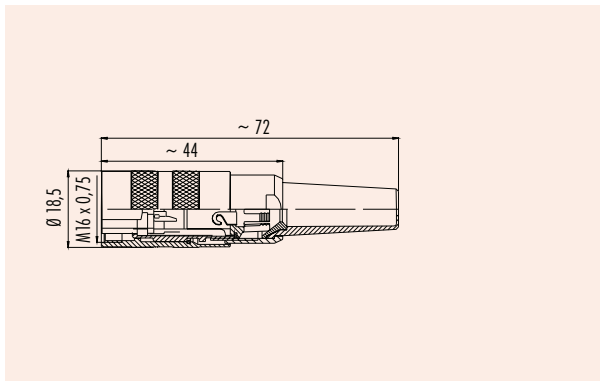
Kabeldose mit Lötöse, schirmbar,
Kabeldurchlass 4-6 mm
Female cable connector with solder eye ring, shieldable,
cable outlet 4-6 mm



Kabeldose mit Lötöse, schirmbar,
Kabeldurchlass 6-8 mm
Female cable connector with solder eye ring, shieldable,
cable outlet 6-8 mm



Maßzeichnung
Drawing



Bestell-Nr.
Ordering-No.

Polzahl Contacts	versilberte Kontakte silver plated contacts	vergoldete Kontakte gold plated contacts
2	99 2002 00 02	99 2002 09 02
3 DIN	99 2006 00 03	99 2006 09 03
4	99 2010 00 04	99 2010 09 04
5	99 2014 00 05	99 2014 09 05
5 (Stereo)	99 2018 00 05	99 2018 09 05
6 DIN	99 2022 00 06	99 2022 09 06
7	99 2026 00 07	99 2026 09 07
7 DIN	99 2582 00 07	- ¹⁾
8 DIN	99 2062 00 08	99 2062 09 08
12	-	99 2030 00 12
14	-	99 2034 00 14
16	-	99 2038 00 16
19	-	99 2042 00 19
24	-	-

Polzahl Contacts	versilberte Kontakte silver plated contacts	vergoldete Kontakte gold plated contacts
2	99 2002 02 02	99 2002 92 02
3 DIN	99 2006 02 03	99 2006 92 03
4	99 2010 02 04	99 2010 92 04
5	99 2014 02 05	99 2014 92 05
5 (Stereo)	99 2018 02 05	99 2018 92 05
6 DIN	99 2022 02 06	99 2022 92 06
7	99 2026 02 07	99 2026 92 07
7 DIN	- ¹⁾	- ¹⁾
8 DIN	99 2062 02 08	99 2062 92 08
12	-	99 2030 02 12
14	-	99 2034 02 14
16	-	99 2038 02 16
19	-	99 2042 02 19
24	-	99 2046 02 24

Technische Daten
Specifications

Polzahl	2	3 DIN	4	5	5 (Stereo)	6 DIN	7	7 DIN	8 DIN	12	14	19	24	Number of contacts		
Steckverbinder Verriegelung	schraub/screw													Connector locking system		
Anschlussart	löten/solder													Termination		
Anschlussquerschnitt	max. 0,75 mm ² (max. AWG 20)						max. 0,25 mm ² (max. AWG 24)						0,14 mm ² (26)	Wire gauge		
Kabeldurchlass	4-6 mm (PG 7)/6-8 mm (PG 9)													Cable outlet		
Schutzart	IP40													Degree of protection		
Mechanische Lebensdauer	> 500 Steckzyklen/> 500 mating cycles													Mechanical operation		
Obere Grenztemperatur	+ 85 °C													Upper temperature		
Untere Grenztemperatur	- 40 °C													Lower temperature		
Bemessungsspannung	250 V (32 V)			60V (32V)			250V (32V)			125V (32V)			60 V (32 V)			Rated voltage
Bemessungs-Stoßspannung	1500 V			500 V			1500 V			800 V			500 V			Rated impulse voltage
Verschmutzungsgrad	1 (2) ²⁾													Pollution degree		
Überspannungskategorie	I (II) ²⁾													Overvoltage categorie		
Isolierstoffgruppe	III													Material group		
Bemessungsstrom (40 °C)	7 A			6 A			5 A			3 A			1 A			Rated current (40 °C)
Durchgangswiderstand	≤ 5 mΩ/≤ 3 mΩ													≤ 3 mΩ	Contact resistance	
Material Kontakt	CuSn (Bronze/bronze)													Material of contact		
Kontaktoberfläche	Ag (Silber/silver)/Au (Gold/gold)						Au (Gold/gold)							Contact plating		
Material Kontaktkörper	PBT (UL 94 V-0)													Material of contact body		
Material Gehäuse	CuZn (Messing, vernickelt/brass, nickel plated)													Material of housing		

¹⁾ Auf Anfrage / ¹⁾ Upon request

²⁾ Bei Verschm.grad 2, Übersp.kat. II reduzierte Bemessungsspannung 32 V./ ²⁾ In case of pollution degree 2, overvoltage category II rated voltage is reduced to 32 V.