

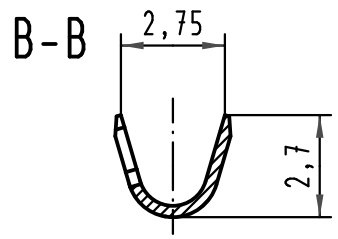
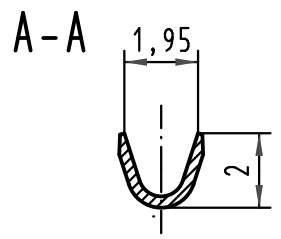
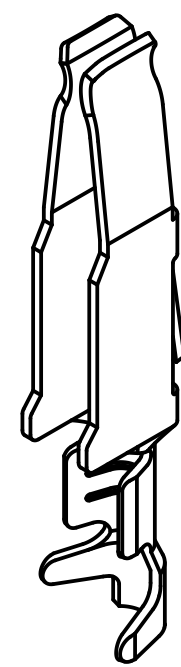
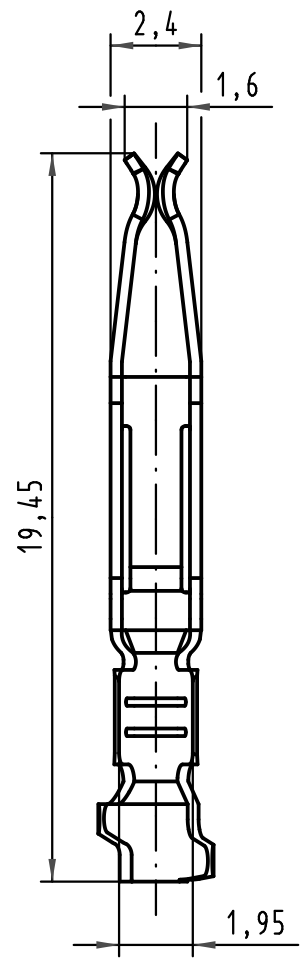
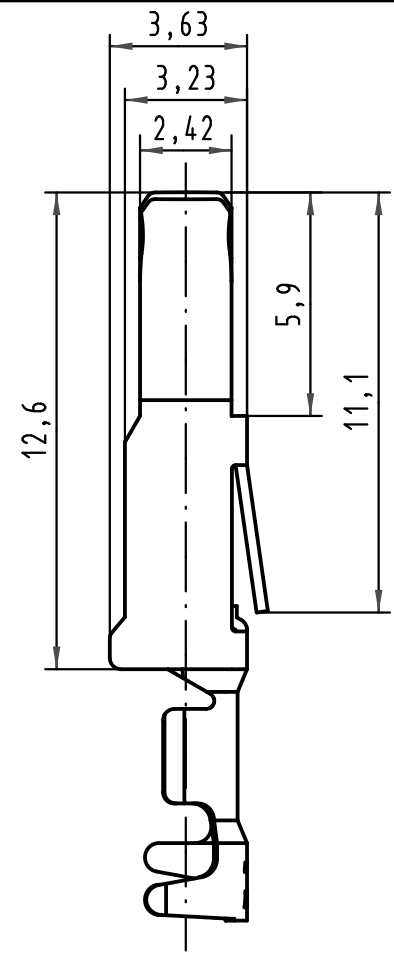
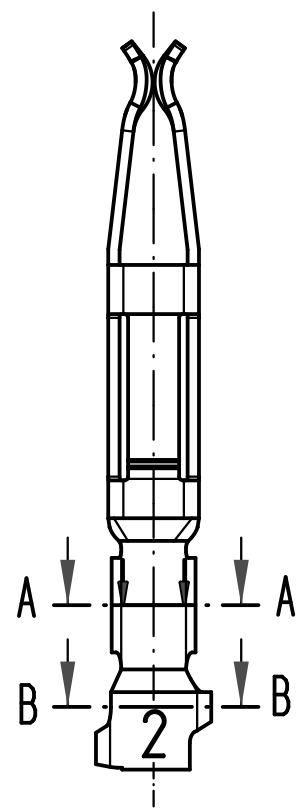
1 2 3 4 5 6

A

B

C

D



09 06 000 84 <u>8</u> 1	2
09 06 000 84 <u>7</u> 1	1
Bestell-Nr. part-no.	Anforderungsstufe nach IEC performance level acc.to IEC

All Dimensions in mm Original Size DIN A 4			Techn. Character. <i>complementary IEC 60603-2</i>			Nicht tolerierte Maßel Free size tolerances <i>complementary IEC 60603-2</i>		
			Dat.	Name	Maßstab/Scale <b>5:1</b>	<b>Bauform/type F-C crimp</b> Federkontakt Crimpkontur 2 für 0,14 - 0,56mm <sup>2</sup> Einzelkontakt female contact crimp contour 2 for 0,14 - 0,56mm <sup>2</sup> single contact		
			Detail.	17.01.06 Leh.				
			Insp.	17.01.06 Ge.				
35206	23.06.08	Hage.	Stand.					
34657	21.08.07	Hage.	HARTING Electronics GmbH & Co. KG			<b>TB 09 06 000 84x1</b>		
33227			D-32339 ESPELKAMP					
Mod.	Dat.	Name						
						Sub.		Blatt/ page

