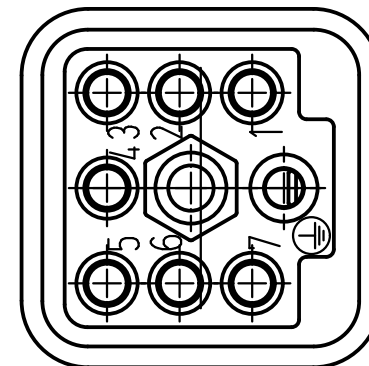
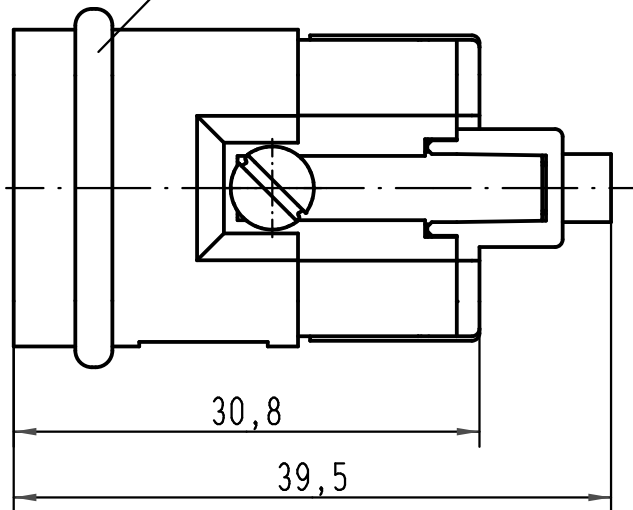
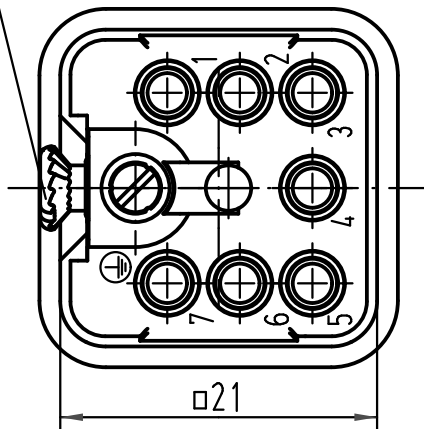


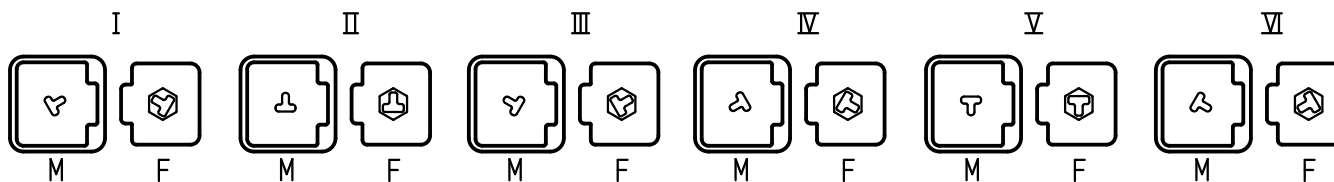
1 2 3 4 5 6

Befestigungsschraube lose beigelegt  
insert fixing screw is enclosed

Dichtung / seal



Kodiermöglichkeiten mit Kodierstift 09 12 000 9901/  
coding possibilities with coding pin 09 12 000 9901



All Dimensions in mm Original Size DIN A 4			Techn. Character.			Nicht tolerierte Masse/ Free size tolerances		
				Dat.	Name	Massstab/ Scale  <b>2:1</b>	<b>Han Q 7/0-M</b> Stifteinsatz / male insert	
414050	31.07.08	Rull	Detail.	03.07.03	Ho			
412714	16.02.07	ML	Insp.		HERB			
411714	20.07.05	Ho	Stand.					
419629	28.11.03	ML						
410250			HARTING Electric GmbH & Co. KG D-32339 Espelkamp				<b>TB 09 12 007 3001</b>	
Mod.	Dat.	Name					Sub.	Blatt/ page /