

5 4 3 2 1

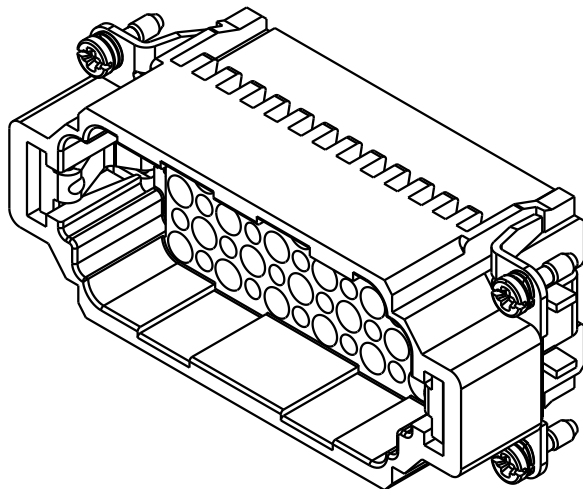
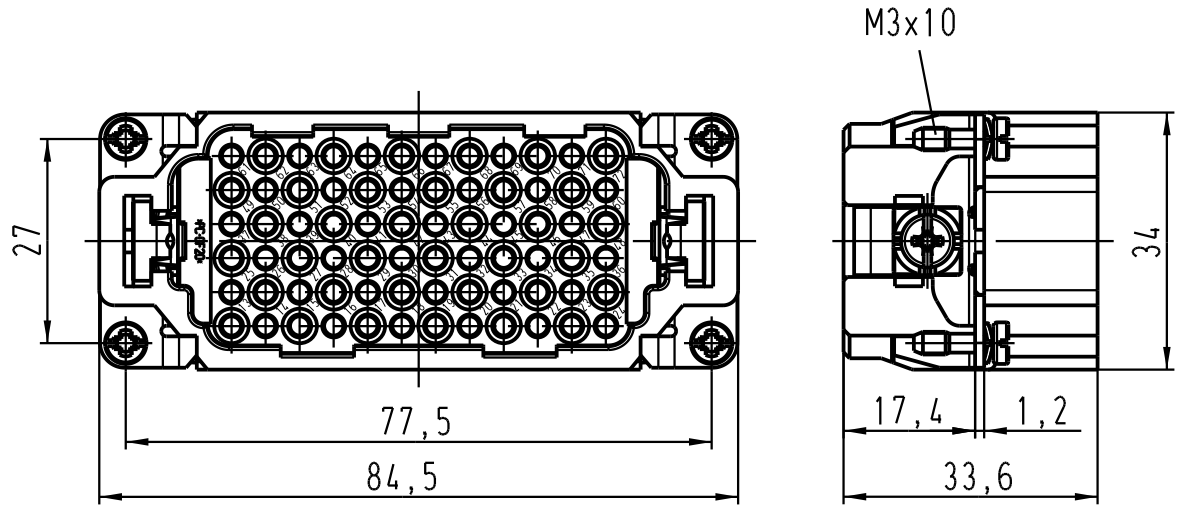
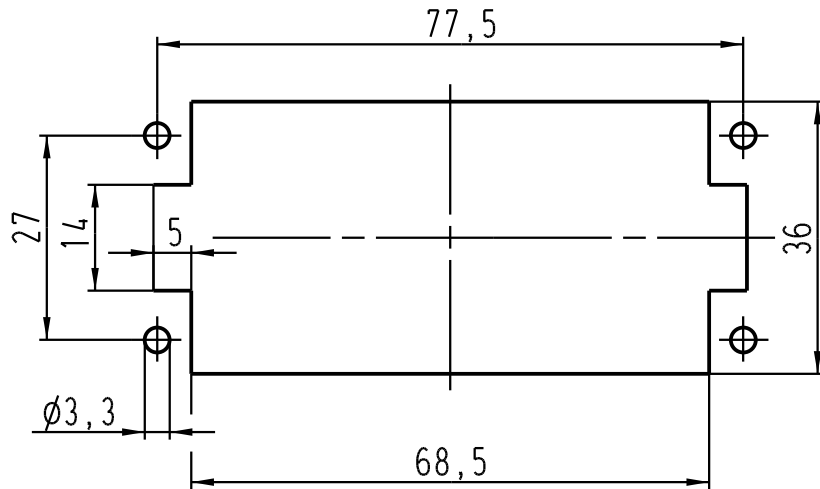
D

C

B

A

Montageausschnitt/
panel cut out



All Dimensions in mm Original Size DIN A 4		Techn. Character.			Nicht tolerierte Masse/ Free size tolerances	
			Dat.	Name	Massstab/ Scale	Han 72DD-M-c Stifteinsatz / male insert
			Detail.	24.06.03 Ho		
			Insp.	KR		
			Stand.		1:1	TB 09 16 072 3001 Sub. TB 09 16 072 3001 v. 22.03.99
410513			HARTING Electric GmbH & Co. KG D-32339 Espelkamp			
Mod.	Dat.	Name				