

5

4

3

2

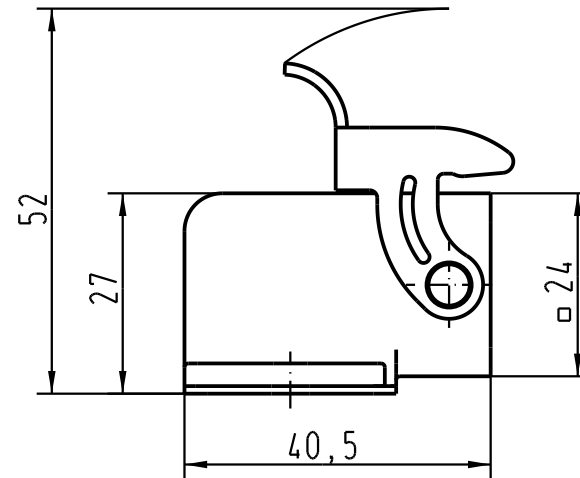
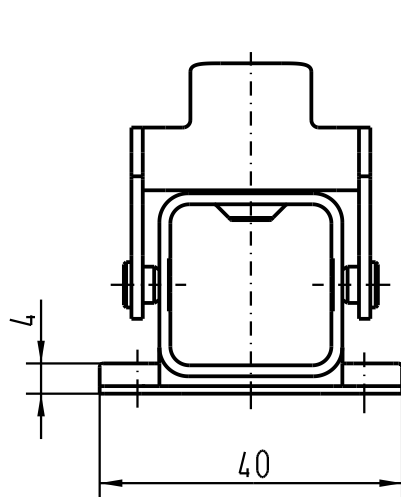
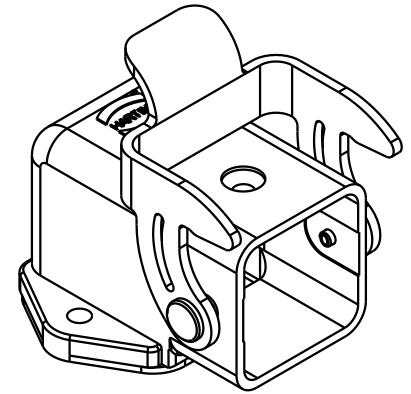
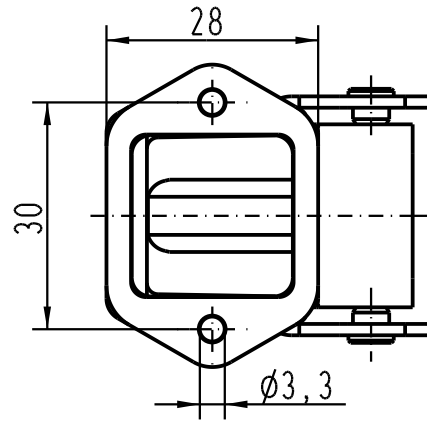
1

D

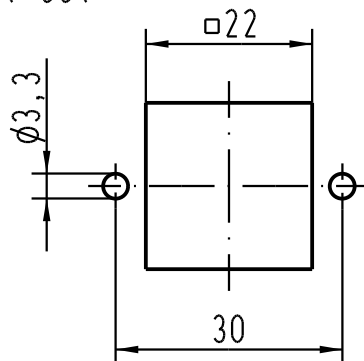
C

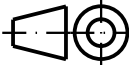
B

A



Montageausschnitt/
panel cut out



 All Dimensions in mm Original Size DIN A 4			Techn. Character.			Nicht tolerierte Masse/ Free size tolerances			
Mod.	Dat.	Name	Detail.	Dat.	Name	Maststab/Scale 1:1	Han 3A-agw Anbaugehäuse/ housings bulkhead mounting		
411137	12.07.04	ML	Insp.	03.02.93	MEIER			TB 09 20 003 0801	Blatt/ page /
29878	05.07.01	ROH.	Stand.		HERB				
25629	16.04.99	PL	Harting Electronic GmbH & Co.Kg D-32339 Espelkamp			Sub. f. TB 09 20 003 0801 v. 16.12.68			

