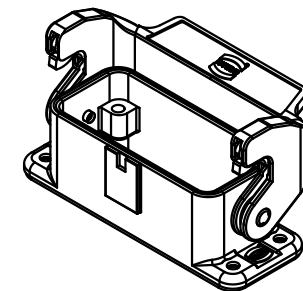
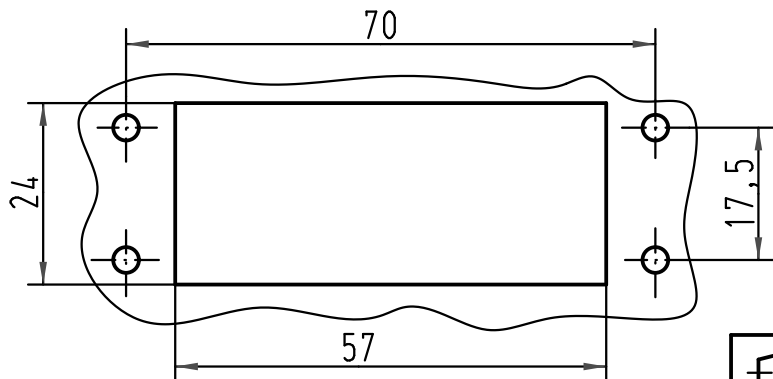




Montageausschnitt/
panel cut out



 All Dimensions in mm Original Size DIN A 4			Techn. Character.			Nicht tolerierte Maße/ Free size tolerances	
				Dat.	Name	Maßstab/ Scale	Han 10A-agg-LB Anbaugeschäse/ housing bulkhead mounting
413208	25.07.09	Rull	Detail.	18.02.93	MEIER		
412937	23.05.07	Ho	Insp.		HERB		
24768	02.10.98	PL	Stand.		NÖTZEL		
22280	04.06.97	SPER	HARTING Electric GmbH & Co. KG				Sub.
15938	21.03.94	SPER	D-32339 Espelkamp				
Mod.	Dat.	Name					