

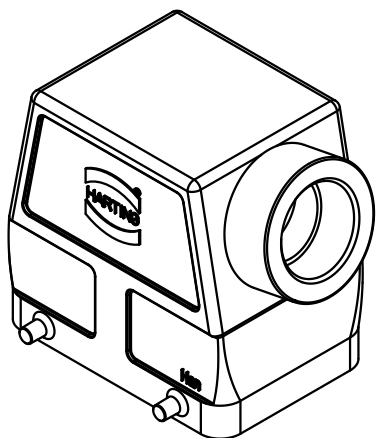
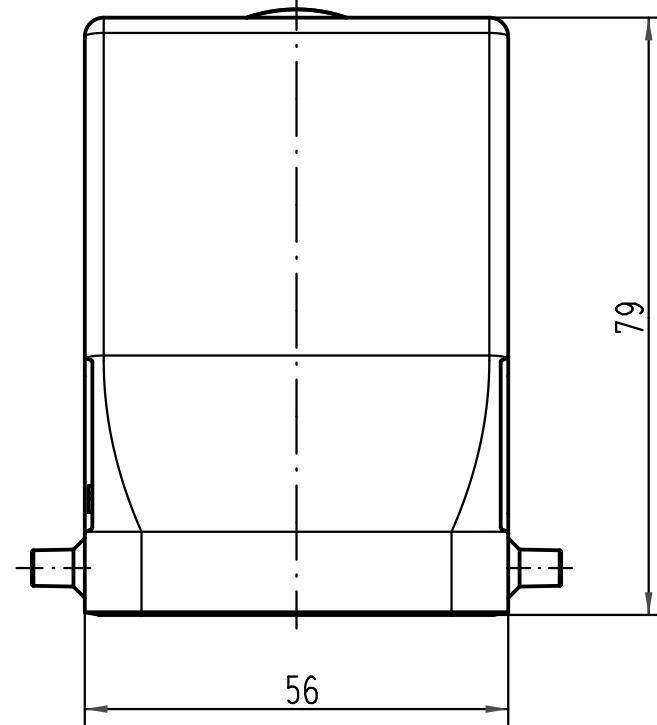
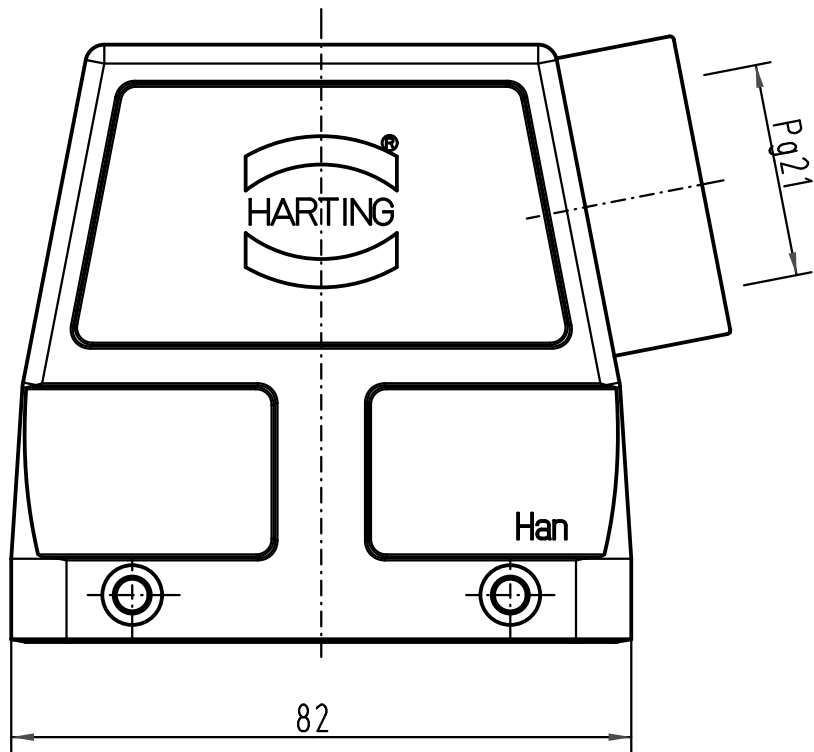
1 2 3 4 5 6

A

B

C

D



All Dimensions in mm Original Size DIN A 4			Techn. Character.			Nicht tolerierte Maße/ Free size tolerances		
				Dat.	Name	Maßstab/ Scale  1:1	<b>Han 32A-gs-21</b> Tüllengehäuse seitlicher Kabelausgang/ hood side-entry	
			Detail.	10.06.99	PL			
			Insp.		SDT			
413155	27.08.07	Ho	Stand.					
29485	30.05.01	DY	HARTING Electric GmbH & Co. KG				<b>TB 09 20 032 0520</b>	
25897			D-32339 Espelkamp					
Mod.	Dat.	Name						
							Sub. f. TB 09 20 032 052. v. 04.03.93	
							Blatt/ page	