

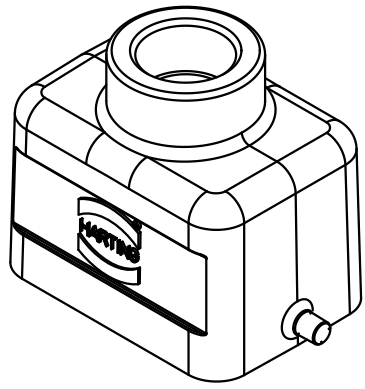
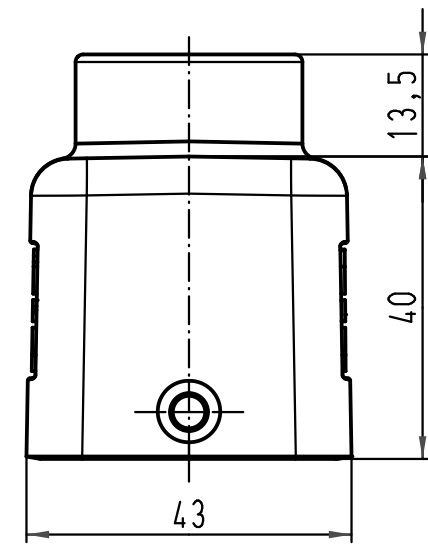
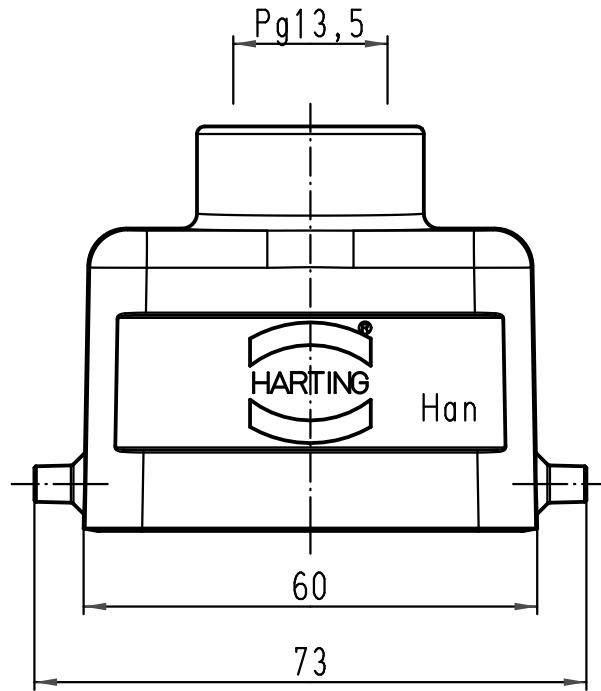
1 2 3 4 5 6

A

B

C

D



All Dimensions in mm Original Size DIN A 4		Techn. Character.			Nicht tolerierte Masse/ Free size tolerances	
			Dat.	Name	Massstab/ Scale 1:1	Han 6B-gg-13,5 Tüllengehäuse/ hood top-entry
			Detail.	26.11.99Th		
			Insp.	SDT		
			Stand.			
412837	30.03.07	Bor	HARTING Electric GmbH & Co. KG			TB 09 30 006 1440
27642			D-32339 Espelkamp			
Mod.	Dat.	Name				Sub. TB 09 30 006 144. v. 18.01.93
						Blatt/ page