

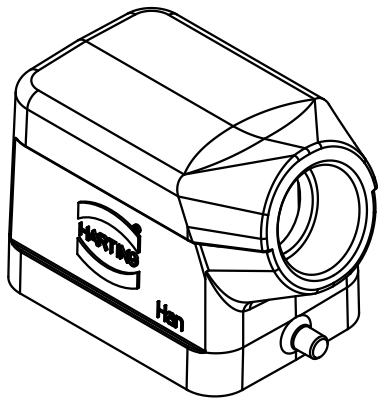
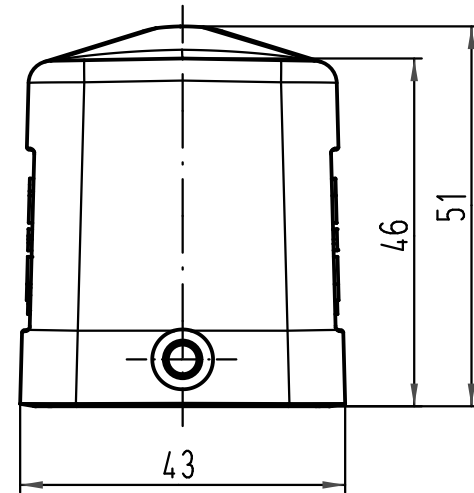
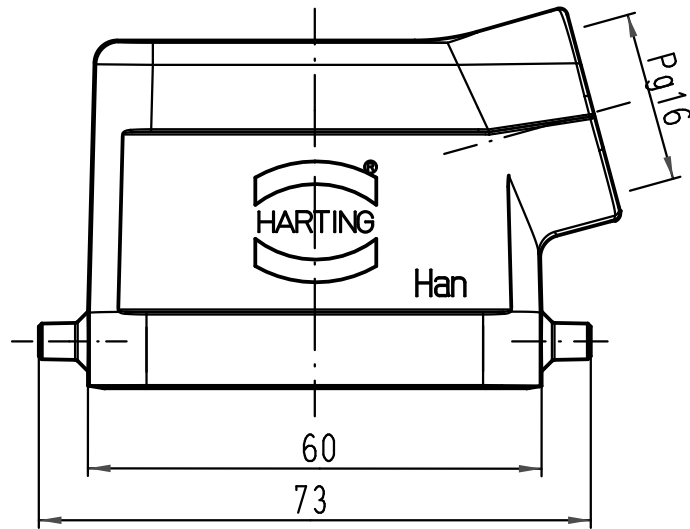
1 2 3 4 5 6



A

B

C

D



 All Dimensions in mm Original Size DIN A 4			Techn. Character.			Nicht tolerierte Maße! Free size tolerances		
				Dat.	Name	Maßstab/ Scale  1:1	Han 6B-gs-16 Tüllengehäuse / hood	
			Detail.	02.04.01	Gö			
			Insp.		KR			
			Stand.					
413164	30.08.07	Ho	HARTING Electric GmbH & Co. KG				TB 09 30 006 1541	
29268			D-32339 Espelkamp					
Mod.	Dat.	Name					Sub. TB 09 30 006 154. v. 18.01.93	
							Blatt/ page	