

5

4

3

2

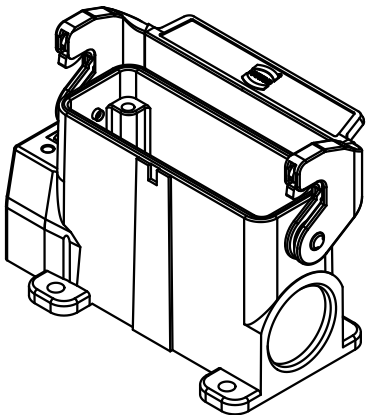
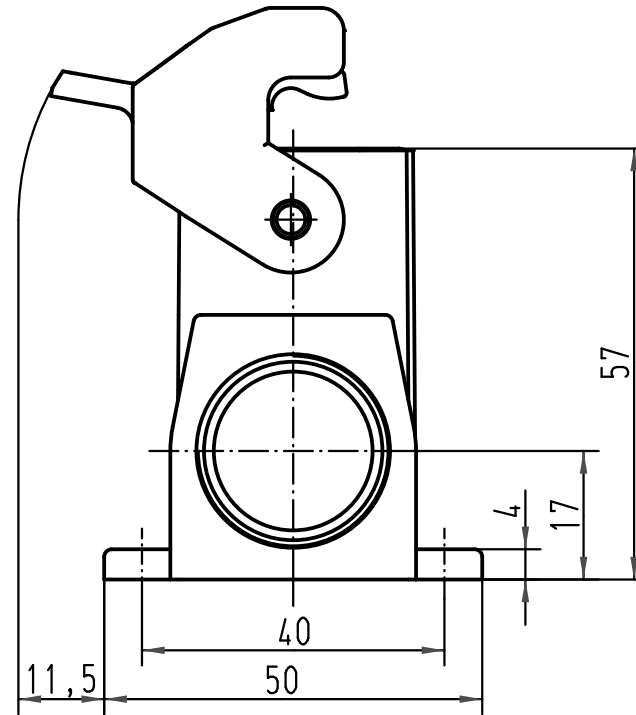
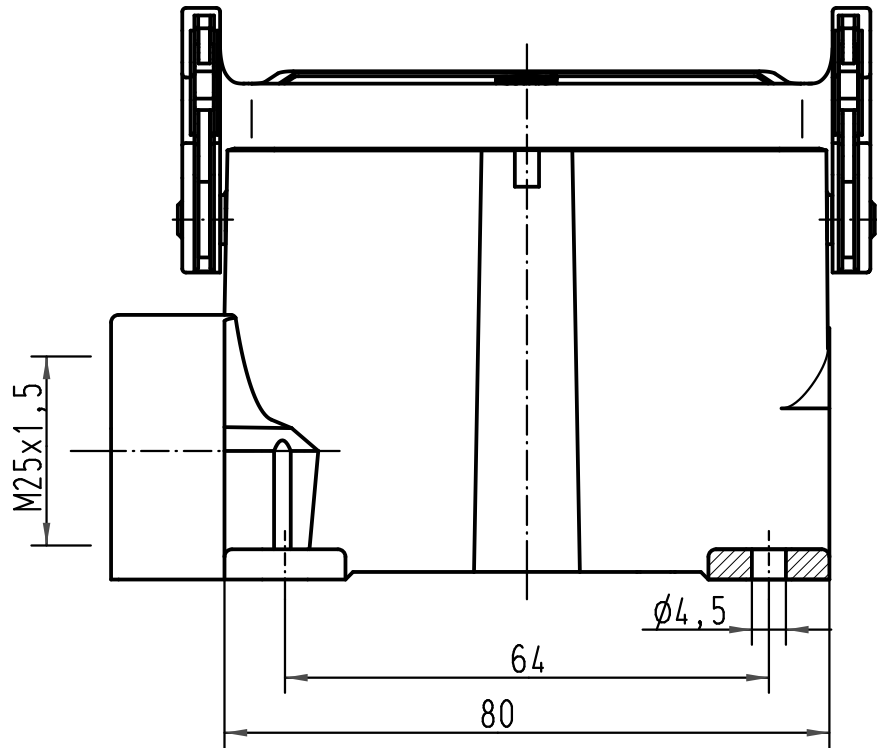
1

D

C

B

A



All Dimensions in mm Original Size DIN A 4			Techn. Character.			Nicht tolerierte Maße/ Free size tolerances		
				Dat.	Name	Maßstab/ Scale 1:1	Han 16A-asg1-LB-M25 Sockelgehäuse mit 1 Kabelausgang/ <i>housing surface mounting 1 side-entry</i>	
			Detail.	16.11.00	ROH.			
			Insp.		KR			
			Stand.					
413277	11.10.07	Rull	HARTING Electric GmbH & Co. KG D-32339 Espelkamp				TB 19 20 016 0251	
28834			Mod.	Dat.	Name			