

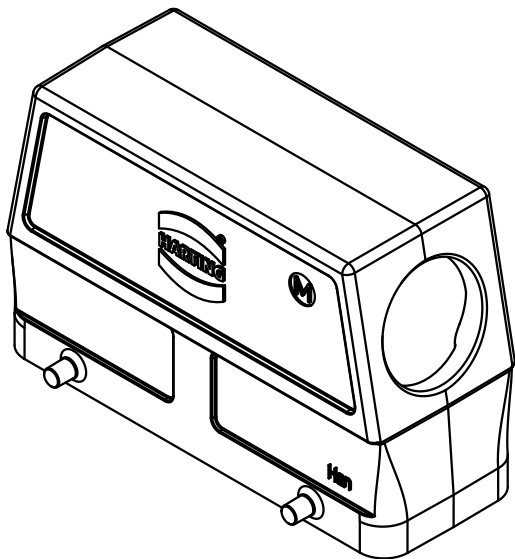
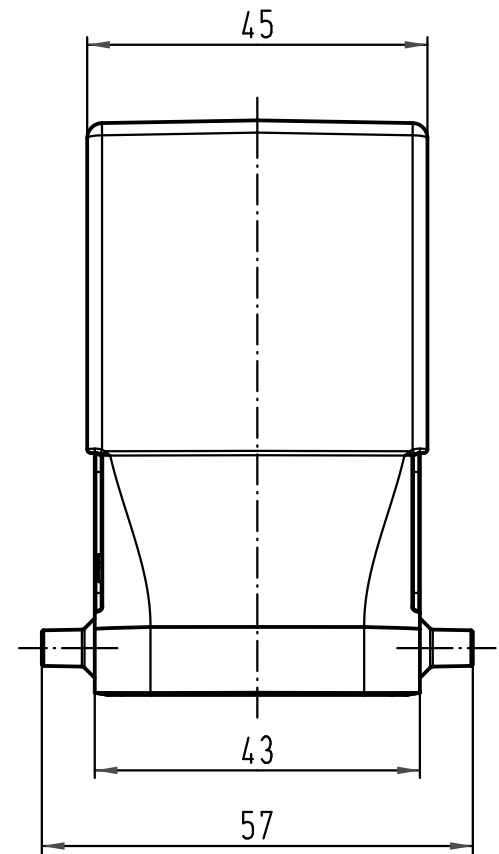
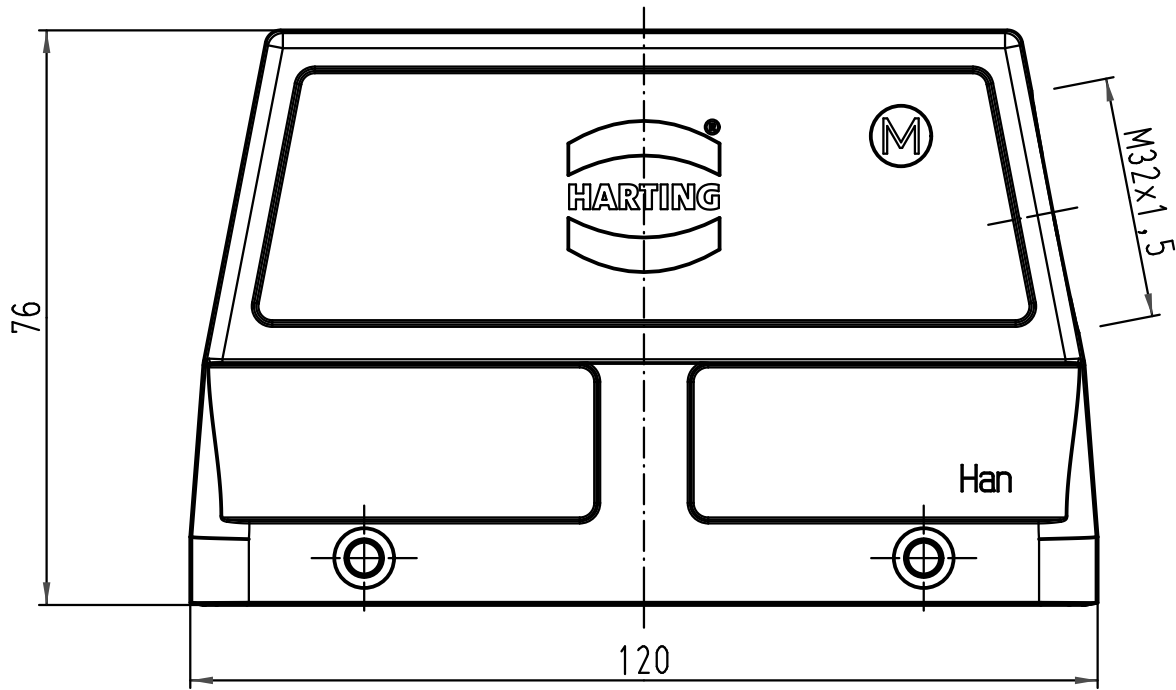
1 2 3 4 5 6


A

B

C

D



 All Dimensions in mm Original Size DIN A 4			Techn. Character.			Nicht tolerierte Masse/ Free size tolerances			
Mod.	Dat.	Name	Detail.	Dat.	Name	1:1  Han 24B-gs-M32 Gehäuse hood	TB 19 30 024 0527 Sub.		
412865	20.04.07	Bor						HARTING	Blatt/ page
29545	18.06.01	DY							
28836									
HARTING Electric GmbH & Co. KG D-32339 Espelkamp									