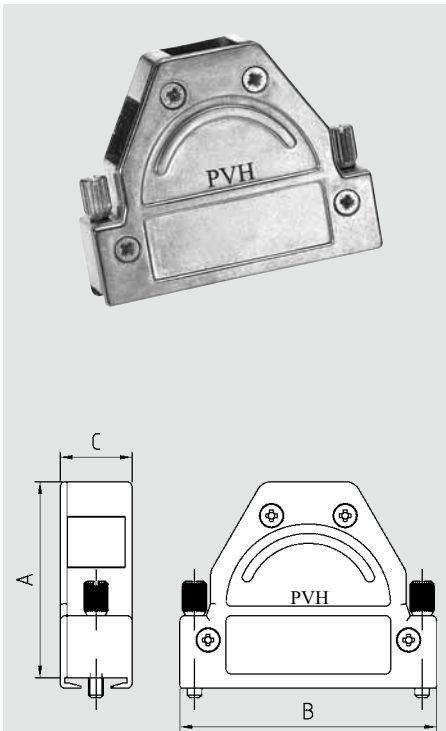


**Vollmetallhaube
mit Schraubverriegelung**

**Diecast hoods
with screw locking**



- Neues, griffgerechtes Design
- Montagefreundlich durch vorgeschrittene Gewinde
- Kurze Lieferzeit durch Lagerhaltung
- Extrem mechanisch belastbar
- Seitliche Rändelschrauben mit UNC 4-40 Gewinde, M3 optional
- Optimal HF-dicht in Verbindung mit Crimpflanschen

- Practical new design
- Easy assembling by means of pre-tapped threads
- Delivery ex stock
- Extreme mechanical working stress
- Side thumb screws with UNC 4-40 thread, M3 on request
- Optimum RF shielded in conjunction with crimp flanges

**Hauben als Set vertütet, ohne Crimpflansch
Hood set packed in bag, without crimping flange**

Polzahl Size	Artikel Nr. part no.
09	17 09 DC 25 001
15	17 15 DC 25 001
25	17 25 DC 25 001
37	17 37 DC 25 001
50	17 50 DC 25 001

**Hauben als Einzelteile, ohne Crimpflansch
Hoods as single parts, without crimping flange**

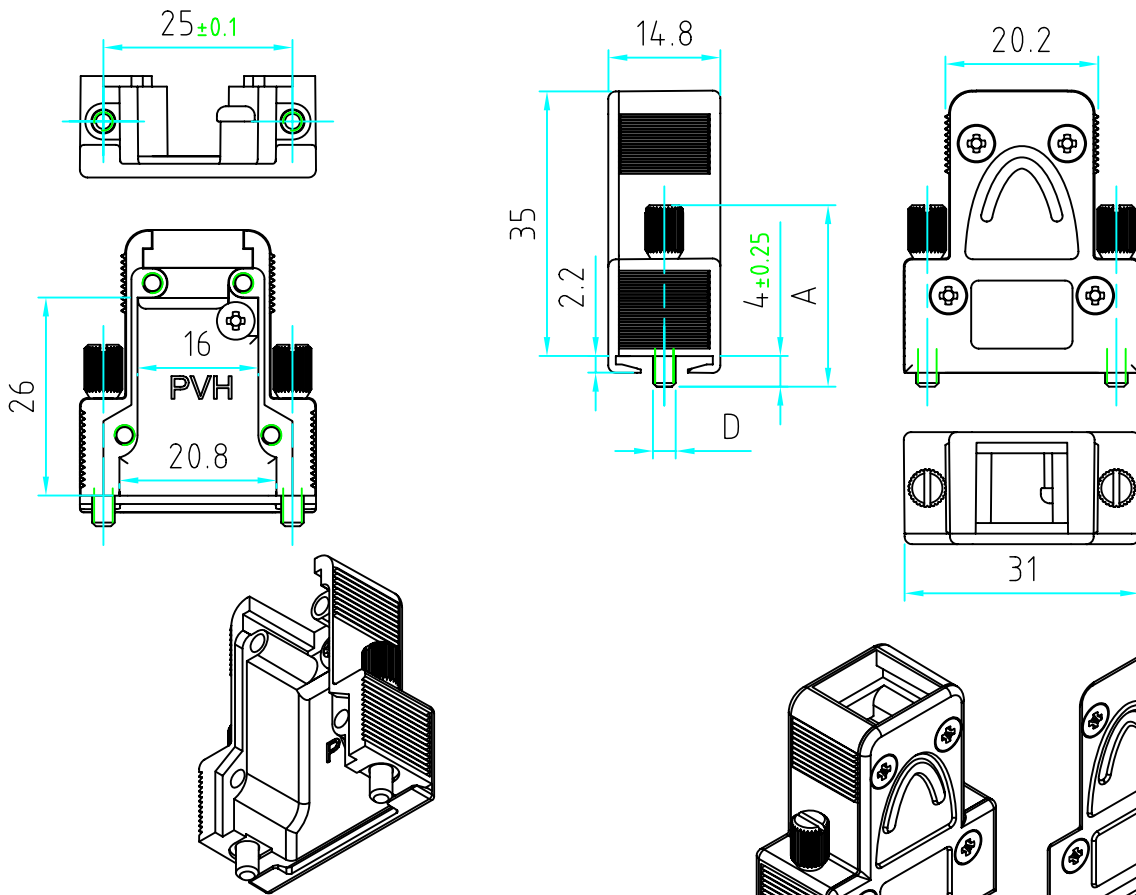
Polzahl Size	Artikel Nr. part no.
09	17 09 DC 25 000
15	17 15 DC 25 000
25	17 25 DC 25 000
37	17 37 DC 25 000
50	17 50 DC 25 000

Abmessungen / Dimensions

Polzahl Size	9	15	25	37	50
A	35.0	33.0	40.5	40.5	40.5
B	31.0	39.5	53.0	69.5	67.1
C	14.8	14.8	14.8	14.8	17.6
Cable output	180°	1	1	1	1
	120°	-	-	2	2

! Weiteres Haubenzubehör finden Sie ab Seite 119-125.

Further hood accessories you find as from page 119-125.



Kabeldurchmesser Dk:
mit externer Kabelklemme: 4-14 mm
mit Crimpflansch: 2.5-8.7 mm (hier Dk ohne Schutzmantel und Schirmgeflecht)

Artikel-Nr.	Verriegelungsschraube			
	Artikel	A, mm	D	M 2:1
1709DCI25001	5520Z4T	20.7	UNC4-40	
1709M3DCI25001	5520Z3T	20.7	M3	
1709DC25001	5524MT	24.0	UNC4-40	
1709M3DC25001	5524M3T	24.0	M3	
1709M26DC25001	552426T	24.0	M2.6	

<small>Weitergabe sowie Vervielfältigung dieser Unterlagen, Verwertung und Mitteilung ihres Inhaltes nicht gestattet, soweit nicht ausdrücklich zugestanden. Zuwiderhandlungen verpflichten zu Schadenersatz. Alle Rechte vorbehalten, insbesondere für den Fall der Patenterteilung oder GM-Eintragung</small>				Freimaßtoleranz nach DIN ISO 2768 m		Masse 40 g	Maßstab : 1:1
							Material : Feinzinklegierung Veredelung: roh
			Datum	Name	Artikel VOLLMETALLHAUBE 9 pol		
			Bearb.	26.04.04			Strauch
			Gepr.				
05	Update	16.11.10	Ast	PROVERTHA		PVH-Artikel-Nr. 1709DC25	
04	1709M26DC25 neu	22.10.10	Ast			Blatt 1	
03	neu gestaltet	26.04.04	Ast			1 Bl.	
Zust	Änderung	Datum	Name	Änd.Stand :	05	Änd.Dat. :	16.11.10